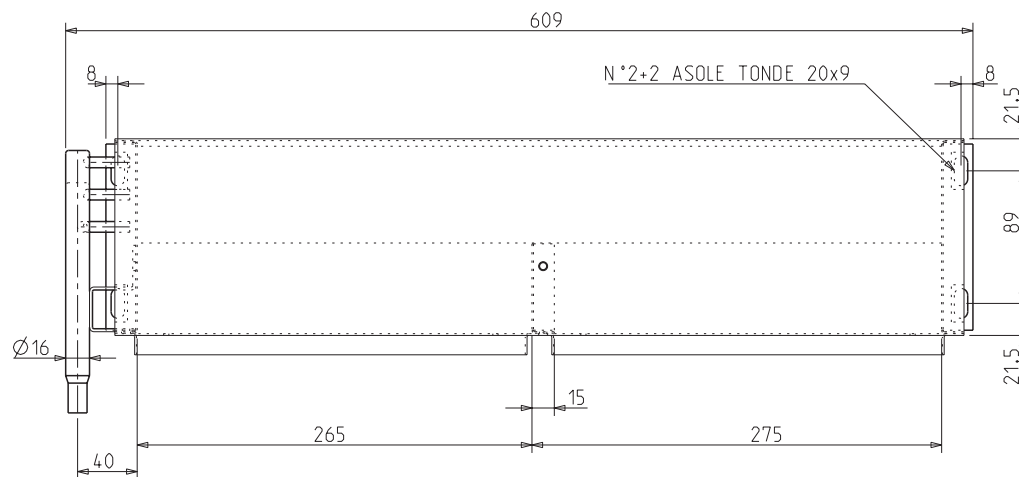


LATO CURVETTE



- FIANCATE IN LAMIERA ZINCATA Sp.10/10
- DEFLETTORE IN LAMIERA ZINCATA Sp.10/10 FISSATO CON RIVETTI MN200602
- CONVOGLIATORE IN LAMIERA ZINCATA Sp.12/10 PUNTATO
- SQUADRETTE IN RAME Sp.20/10 FISSATE CON RIVETTI MN269508
- TUBI Cu RIGATI MN010605
- ALETTE AL MN020211

A	MODIFICATO PAC01	PITTARO	07/02/2012
IND.	MODIFICA	VISTO	DATA
Tolleranze generali secondo SP012 / General tolerances according to SP012			
Questo disegno non può essere pubblicato, riprodotto o copiato totalmente o in parte in Italia o all'estero. This drawing may not be published, reproduced or copied in whole or in part, either in Italy or abroad by law.			
Sigla : 0722A0903054025C0102			
Rif. Cliente 0311011 AT-36 D		File: D92312	
Disegnato: PITTARO		Data:07/06/2011	
		N.dis.: D92312	