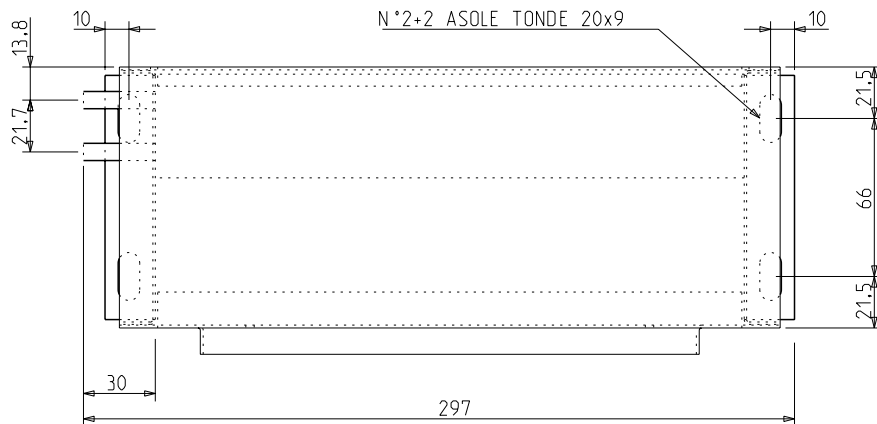


LATO CURVETTE



- FIANCATE IN LAMIERA ZINCATA Sp.10/10
- CONVOGLIATORE E LISTELLO IN LAMIERA ZINCATA Sp.12/10 PUNTATI
- TUBI Cu LISCI MN010153
- ALETTE AL MN020203

IND.	MODIFICA	VISTO	DATA
Tolleranze generali secondo SP012 / General tolerances according to SP012			
Questo disegno non puo' essere pubblicato, riprodotto o copiato totalmente o in parte in Italia o all'estero. This drawing may not be published, reproduced or copied in whole or in part, either in Italy or abroad by law.			
Sigla : 0722A0802024630C0101			
Rif. Cliente 0312055 AT-16		File: D91677	
Disegnato: PITTARO		Data:14/02/2011	
		N.dis.: D91677	