

## Schémas de câblage

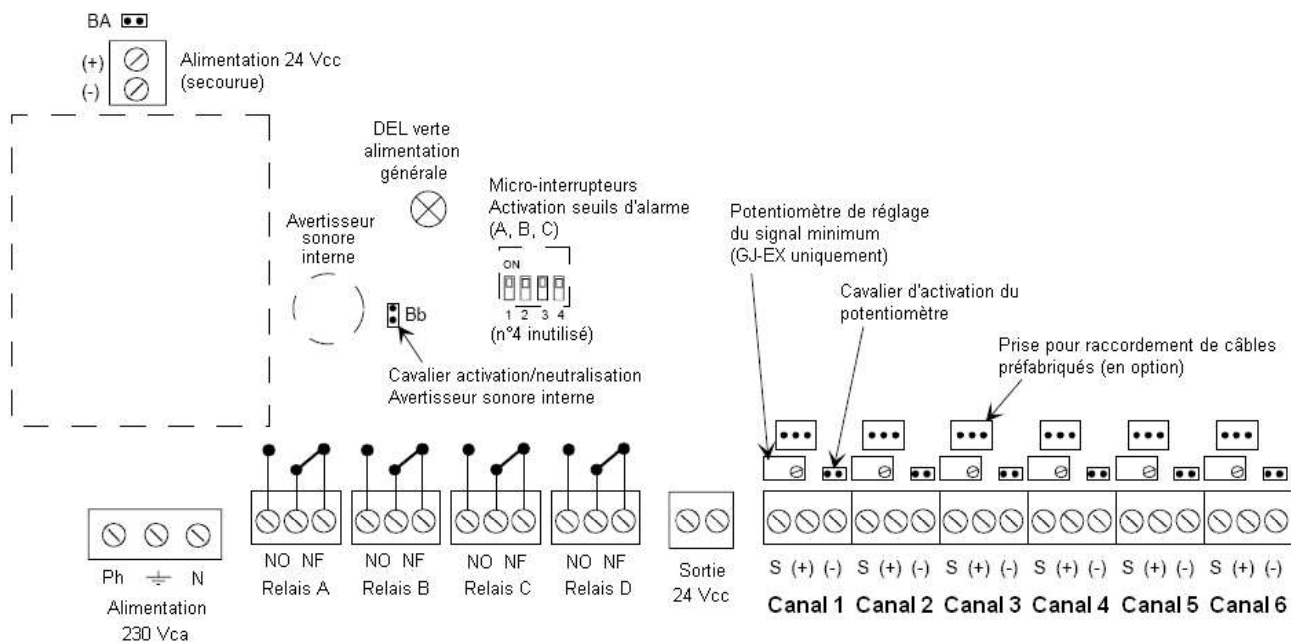


Figure 2 : Carte mère d'une MPU6C

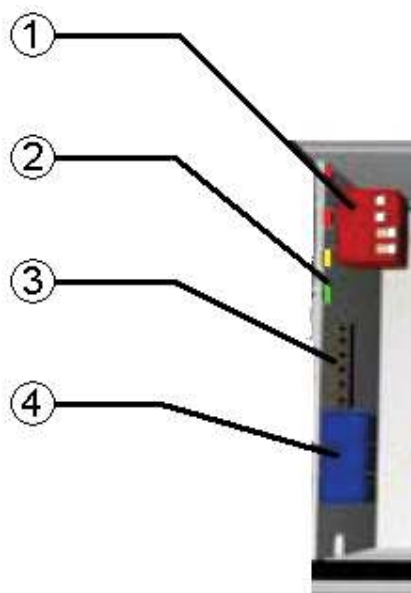


Figure 3 : Carte de contrôle de chaque canal

Tableau 5 : Légende de la Figure 3

1	Micro-interrupteurs de configuration	
2	Diodes électroluminescentes d'alimentation et d'état	
3	Prise de test	
4	Potentiomètres de réglage des points de consigne	