



## Vanne de service en laiton

Les vannes de service en laiton de la série SSV peuvent être utilisées avec des systèmes de climatisation bibloc, pour raccorder l'unité intérieure et l'unité extérieure. Elles peuvent également être utilisées dans d'autres systèmes de refroidissement ou réfrigération. Le circuit interne de la vanne peut être fermé en actionnant la tige de vanne. La version à trois voies (avec orifice de charge) peut être utilisée comme vanne de service pour le pompage à vide et l'injection de réfrigérant.



### CARACTERÍSTICAS

- DISPONIBLE AVEC ET SANS ORIFICE DE CHARGE
- SOLUTION RENTABLE
- CONCEPTION FIABLE ET ROBUSTE

### SPÉCIFICATIONS GÉNÉRALES

• Applicable à tous les réfrigérants HCFC et HFC habituels, tels que : R134a, R404A, R407C, R410A, R507

- TS min./max.: -30°C / +120°C
- PS: 4,2 MPa

### DIMENSIONS

Modèle	Numéro de référence <sup>1)</sup>	Raccord					Capacité de refroidissement	Catégorie PED
		ØA Flare	Ød ODF	ØI Pipe	Charge Port Flare			
		[ pouce ]	[pouce]	[mm]	[mm]	[ pouce ]	[ kW ]	
SSV-A2GSHC-23	SSV-14001	7/16-20UNF	1/4	6,35	4,8	-	0,7 - 1,5	3,3
SSV-JA3GSHC-20	SSV-14002	5/8-18UNF	3/8	9,52	7,0	1/4	0,7 - 3,7	3,3
SSV-JA4GSHC-19	SSV-14003	3/4-16UNF	1/2	12,7	10	1/4	1,1 - 7,5	3,3
SSV-JA5GSHC-15	SSV-14004	7/8-14UNF	5/8	15,9	12,5	1/4	1,5 - 8,8	3,3
SSV-JA6GSHC-13	SSV-14005	1 1/16-14UNS	3/4	19,1	16	1/4	3,7 - 5,9	3,3

**Remarque:** 1) Extent of delivery:

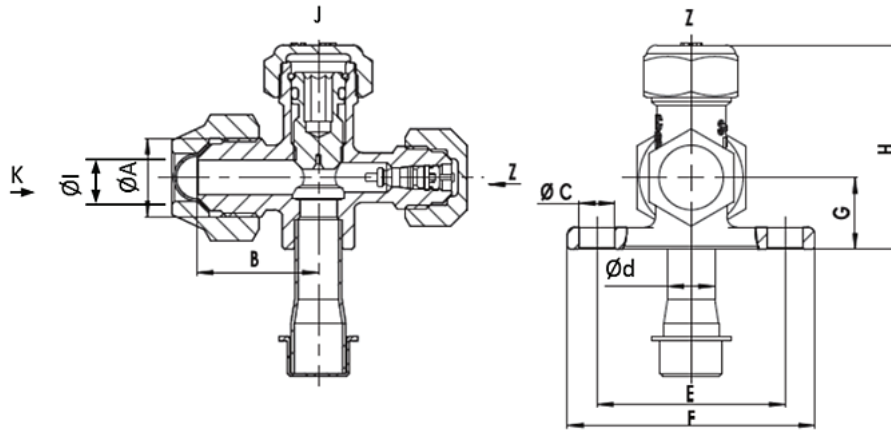
- SSV-JA valve body with schrader valve, cap charge port, cap shut-off valve, nut pipe connection
- SSV-A valve body, cap shut-off valve, nut pipe connection, without charge port



# SANHUA SÉRIE SSV

## Vanne de service en laiton

### DIMENSIONS



Modèle	Numéro de référence	Dimensions [ mm ]						Poids [mm]			
		B	ØC	E	F	G	H	Nut Pipe Connection K	Cap Shut-off Valve J	Valve <sup>1)</sup> Steam J	Cap Charge Port Z
SSV-A2GSHC-23	SSV14001	23	7,2	38	50	14	36	19	17	5	-
SSV-JA3GSHC-20	SSV14002	24,5	7,2	38	50	14,5	41	22	19	5	17
SSV-JA4GSHC-19	SSV14003	28	7,2	38	50	16	44	24	22	5	17
SSV-JA5GSHC-15	SSV14004	34	7,2	38	50	17	47	27	26	5	17
SSV-JA6-GSHC-13	SSV14005	40	7,2	44	56	23	61	32	30	5	17

Remarque: 1) Allen screw

