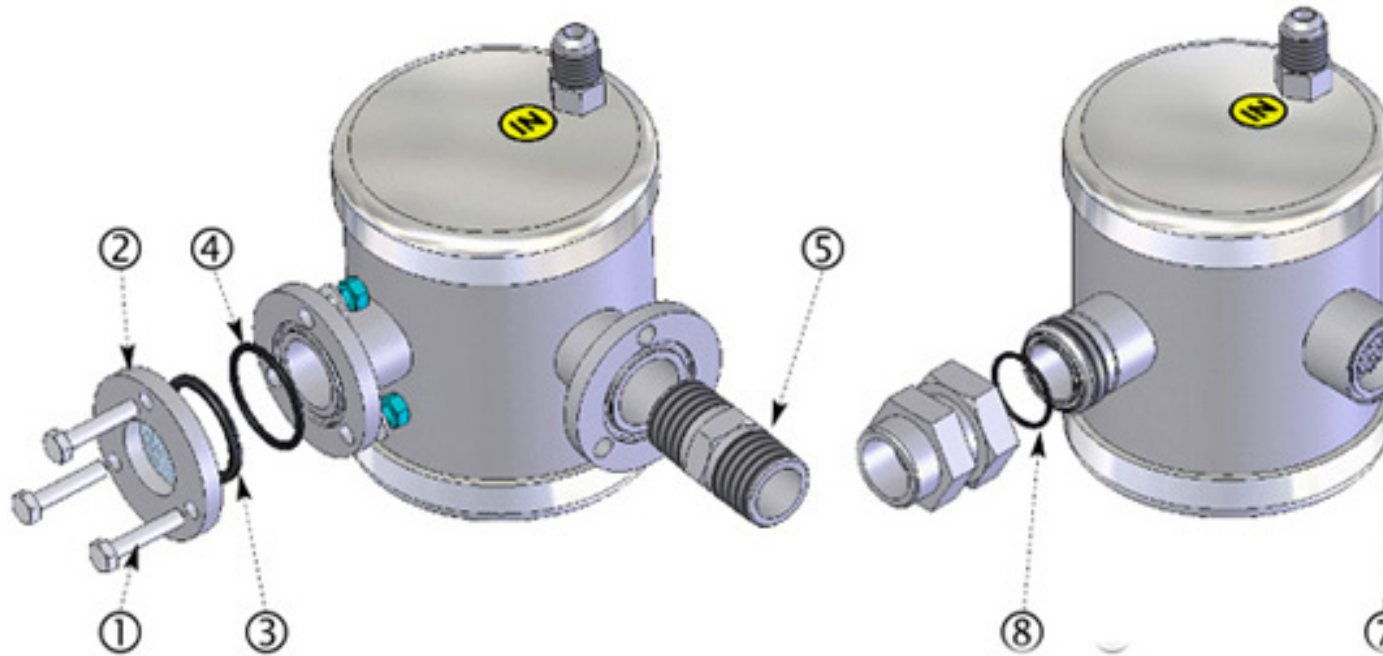




Site Internet :
<http://www.carly-sa.fr>

Systeme de r gulation d'huile R gulateurs de niveau d'huile m caniques - HCYN





Site Internet :
<http://www.carly-sa.fr>

Repère	Références Carly	Désignation	Modèles	Quantité
3	CY 15552000	Joint quadrilobe	HCYN 2 HCYN 2E HCYN 2RE HCYN 3RE	1
4	CY 15552190	Joint torique	HCYN 2 HCYN 2E HCYN 2RE HCYN 3RE	1
2	HCYN 1V1	Voyant de niveau d'huile	HCYN 2 HCYN 2E HCYN 2RE HCYN 3RE	1
1	HCYN 1V1K	HCYN 1V1 + visserie (1) + joints (3 & 4)	HCYN 2 HCYN 2E HCYN 2RE HCYN 3RE	1
6	CY 10501000	Bille de couleur de visualisation de niveau	HCYN 2B HCYN 2BO HCYN 2RB HCYN 2SC HCYN 3RB	1
7	CY 15552180	Joint torique pour voyant	HCYN 2B HCYN 2BO HCYN 2RB HCYN 2SC HCYN 3RB	1
8	CY 15580032	Joint torique pour bride-raccord BO	HCYN 2BO	1
9	CY 25012140	Hublot-verre	HCYN 2B HCYN 2BO HCYN 2RB HCYN 2SC HCYN 3RB	1
5	CY 36002050	Mamelon double 3/4" gaz pour compresseur SCROLL COPELAND	HCYN 2SC	1