



Voyants de liquide

→ VCYLS

■ Applications

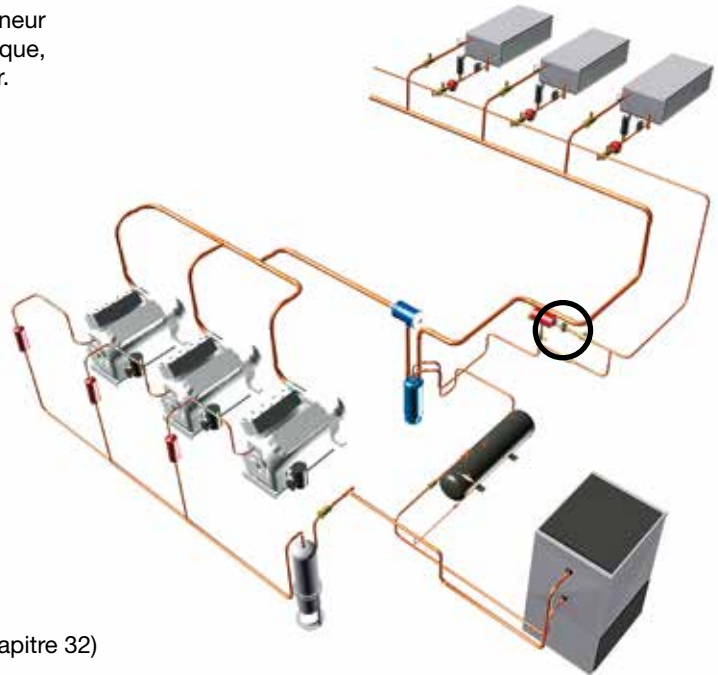
- Contrôle immédiat et direct de la circulation, de l'état et de la teneur en humidité du fluide frigorigène en phase liquide ou diphasique, des installations de réfrigération et de conditionnement d'air.



Produit standard



Voyant avec embase acier (voir chapitre 32)



■ Caractéristiques fonctionnelles

- Produits compatibles avec les CFC, HCFC, HFC, CO₂, ainsi qu'avec leurs huiles et additifs associés. Produits étudiés pour l'utilisation des fluides frigorigènes non dangereux du groupe 2 de la DESP 2014/68/UE. Pour l'utilisation des composants CARLY avec des fluides du groupe 1 de type hydrocarbures - Propane R290, Butane R600, Isobutane R600a, Propylène R1270 - avec les HFO et le CO₂ transcritique et pour une application cycle organique de RANKINE - contacter le service technique CARLY.
- Le classement des produits en catégories CE est effectué avec le tableau de la DESP 2014/68/UE, correspondant à une sélection par le diamètre nominal.
- Visualisation aisée à travers un large hublot-verre de l'état du fluide frigorigène dans la tuyauterie liquide de l'installation. La présence d'éventuelles bulles dans le fluide frigorigène visibles grâce au VCYLS pourra signifier, entre autre, un manque de fluide frigorigène, un sous-refroidissement absent ou trop faible, ou une chute de pression trop importante générée par le filtre déshydrateur qu'il conviendra alors de changer.
- Une couronne hygroscopique sensible à l'humidité, fiable et résistante aux acides est positionnée sous le verre.
- La présence d'humidité est caractérisée par un changement de la couleur de cette couronne (vert lorsque le fluide est réputé sec et jaune quand il est trop humide); cette indication en continue est fiable et cette modification est réversible. Il est très important de surveiller le niveau d'humidité acceptable dans le fluide frigorigène, afin d'éviter la formation d'acides préjudiciables au bon fonctionnement de l'installation.
- Constitution du voyant en trois parties :
 - une embase en laiton destinée à être brasée directement sur la tuyauterie, après l'avoir percée.
 - un hublot-verre avec une couronne hygroscopique, vissé sur l'embase.
 - un joint torique en PTFE assurant l'étanchéité entre l'embase et le hublot-verre.



Personnalisation possible sur demande :

- CARLY peut fournir, sur demande, des voyants de liquide à brasier sur tube de type VCYLS sans papier hygroscopique.

■ Avantages CARLY

- Pression maximale de service : 42 bar.
- La grande dimension du hublot-verre et l'absence de pastille hygroscopique centrale, assurent une excellente visibilité.
- Le dispositif de fixation de la couronne hygroscopique assure sa protection contre l'érosion et évite son encrassement par les huiles et les impuretés présentes dans le circuit ; il supprime également toute turbulence néfaste à une bonne vision du fluide frigorigène et n'engendre aucune perte de charge.
- Gain de place, de matière et de temps de montage par rapport à l'installation d'un voyant monté en dérivation de la tuyauterie frigorifique.
- L'embase en laiton et le hublot-verre en acier zingué bi-chromaté, garantissent une parfaite résistance à la corrosion.
- Le verre du hublot coulé dans le métal, élimine les risques de fuite.



Voyants de liquide

→ VCYLS

■ Avertissement

Avant d'effectuer toute sélection ou tout montage de composant, se reporter au chapitre 0 - **AVERTISSEMENT**.

■ Précautions générales de montage

La mise en place d'un composant sur un circuit frigorifique par un professionnel confirmé, demande des précautions :

- Certaines sont propres à chaque composant et dans ce cas, elles sont indiquées dans la partie **RECOMMANDATIONS SPECIFIQUES** définie ci-dessous ;
- D'autres sont générales à l'ensemble des composants CARLY, elles sont présentées dans le chapitre 115 - **PRECAUTIONS GENERALES de MONTAGE**.
- Les recommandations concernant les composants CARLY pour des applications CO₂ subcritique, sont aussi développées dans le chapitre 115 – **PRECAUTIONS GENERALES de MONTAGE**.

■ Recommandations spécifiques aux voyants de liquide VCYLS

- Le montage s'effectue sur la conduite liquide entre le filtre déshydrateur et le détendeur.
- Le hublot-verre et le joint torique doivent être retirés pendant l'opération de brasage de l'embase sur la tuyauterie.
- Après ce brasage et lorsque la température de l'embase est suffisamment basse, remettre le joint torique dans son logement et revisser le hublot-verre avec une clé six pans de préférence, en respectant le couple de serrage préconisé de 25 N.m.
- Le joint torique (référence CARLY CY 15552180) doit être remplacé après chaque démontage du hublot-verre.
- L'indication de la présence d'humidité est rapide ; en revanche, la couronne hygroscopique n'indique le retour en situation normale que quelques heures après la mise en œuvre d'un dispositif de déshydratation (filtre déshydrateur **DCY**, filtre déshydrateur réversible **DDCY**, filtre déshydrateur réservoir **RCY**, ou cartouches déshydratantes **CCY HP/N** ou **PLATINIUM 48**).

LECTURE DE LA COURONNE HYGROSCOPIQUE INDICATRICE D'HUMIDITÉ

Rappel des taux d'humidité acceptables exprimés en ppm (partie par million d'eau dans le fluide frigorigène) : DIN 8949

R22 : → 60 ppm	R404A : → 50 ppm	R407C : → 50 ppm	R744 : → 10 ppm
R134a : → 50 ppm	R507 : → 50 ppm	R410A : → 50 ppm	R407F : → 50 ppm

• Couleur : Vert

Conditions normales, circuit parfaitement déshydraté ; les filtres déshydrateurs ou les cartouches déshydratantes, dans le cas de boîtiers filtres déshydrateurs à cartouches remplaçables, sont actifs.

• Couleur : Vert clair

Les filtres déshydrateurs ou les cartouches déshydratantes, dans le cas de boîtiers filtres déshydrateurs à cartouches remplaçables, sont en train de se saturer. Il est nécessaire de procéder rapidement à leur changement.

• Couleur : Jaune

Les filtres déshydrateurs ou les cartouches déshydratantes, dans le cas de boîtiers filtres déshydrateurs à cartouches remplaçables, sont entièrement saturés. Il y a danger, le circuit est humide et pollué ; une intervention immédiate s'impose : installer rapidement des nouveaux filtres déshydrateurs monoblocs antiacides **DCY**, ou **DDCY**, ou des filtres déshydrateurs réservoirs **RCY**, ou de nouvelles cartouches filtrantes et déshydratantes **CCY HP / N** ou **PLATINIUM 48**.

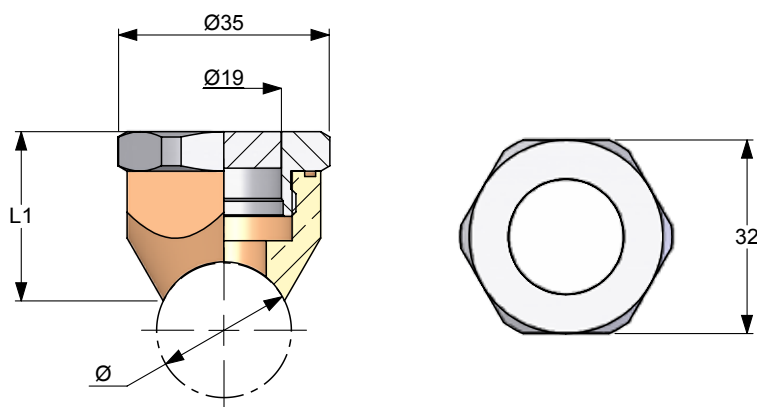


Voyants de liquide

→ VCYLS

■ Caractéristiques techniques

Références CARLY	A braser sur tube de		Dimensions
	Ø pouce	Ø mm	L1 mm
VCYLS 5	5/8	16	29
VCYLS 7	7/8	22	28
VCYLS 9	1 1/8	28	27
VCYLS 11	1 3/8	35	26
VCYLS 13	1 5/8	42	25
VCYLS 17	2 1/8	54	24
VCYLS 21	2 5/8	67	24



Références CARLY	Pression de Service maximale	Pression de Service (1)	Température de Service maximale	Température de Service minimale	Température de Service (1)	Catégorie CE (2)
	PS bar	PS BT bar	TS maxi °C	TS mini °C	TS BT °C	
VCYLS 5	42	/	100	-20	/	Art4§3
VCYLS 7	42	/	100	-20	/	Art4§3
VCYLS 9	42	/	100	-20	/	Art4§3
VCYLS 11	42	/	100	-20	/	Art4§3
VCYLS 13	42	/	100	-20	/	Art4§3
VCYLS 17	42	/	100	-20	/	Art4§3
VCYLS 21	42	/	100	-20	/	Art4§3

(1) La pression de service est limitée à la valeur PS BT lorsque la température de service est inférieure ou égale à la valeur TS BT.

(2) Classement par le diamètre, selon DESP 2014/68/UE (se reporter au chapitre 0).



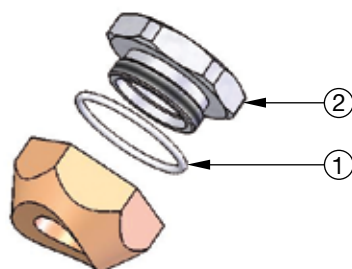
CTCY-FR – 10.1-7 / 02-2018

Voyants de liquide

→ VCYLS

■ Pièces détachées

Références CARLY	Repère	Désignation	Quantité
CY 15552180	1	Joint torique PTFE pour voyant	1
CY 35012140	2	Hublot-verre avec couronne hygroscopique, joint inclus	1
CY 35012150	2	Hublot-verre sans couronne hygroscopique, joint inclus	1



■ Poids et conditionnements

Références CARLY	Masse unitaire kg		Conditionnement nombre de pièces
	avec emballage	sans emballage	
VCYLS 5	0,11	0,10	10
VCYLS 7	0,11	0,10	10
VCYLS 9	0,11	0,10	10
VCYLS 11	0,11	0,10	10
VCYLS 13	0,11	0,10	10
VCYLS 17	0,11	0,10	10
VCYLS 21	0,11	0,10	10