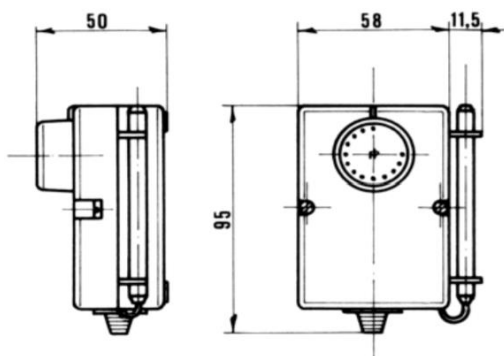




TERMOSTATO IN CUSTODIA

A-2000 -35°C / +35°C – DIFFERENZIALE 2K



F-2000 -35°C / +35°C – DIFFERENZIALE 2K

