

Thermostats, type KP

Contenu

	Page
Introduction	3
Caractéristiques générales	3
Homologations	3
Plages de régulation	4
Caractéristiques techniques	4
Système de contact	5
Numéros de code	5-6
Conception/ Fonctionnement	7-8
Terminologie	8
Réglage	9
Charges	9
Dimensions et poids	10

Introduction

Les thermostats de type KP sont des commutateurs électriques unipolaires dont le fonctionnement est lié à la température (SPDT). Un thermostat KP peut être connecté directement à un moteur monophasé à courant alternatif dont la puissance peut atteindre 2 kW environ ou installé dans les circuits-pilotes des moteurs à courant continu et des gros moteurs à courant alternatif.

Les thermostats KP peuvent être employés dans la régulation, mais ils sont surtout utilisés dans les dispositifs de contrôle de la sécurité.

Le principe électromécanique est d'une grande fiabilité et montre ici sa supériorité.

Les thermostats KP sont disponibles en charge de vapeur et en charge à adsorption.

La charge de vapeur permet d'obtenir un très petit différentiel, tandis que la charge à adsorption trouve son application principale dans les systèmes de protection contre le gel.


Caractéristiques générales

- Grande plage de régulation
- Convient aux installations de congélation, de réfrigération et de conditionnement d'air
- Éléments de soufflet soudés pour plus de fiabilité.
- Faible encombrement pour installation facile dans les gondoles et les chambres froides
- Temps de rebond ultracourt pour une meilleure longévité – usure minimale et fiabilité accrue
- Appareils standards avec sélecteur permettant d'inverser la fonction du contact ou de raccorder un signal
- Connexion électrique en façade facilitant le montage en baie; occupe peu d'espace.
- Convient au courant alternatif et au courant continu
- Entrée du câble (de 6 à 14 mm) en thermoplastique souple
- Gamme très étendue

Homologations

Marque CE selon EN 60947-4/-5 pour commercialisation en Europe

GL, Germanischer Lloyd, Allemagne

DNV, Det Norske Veritas, Norvège

Homologations UL pour USA et Canada

RINA, Registro Italiano Navale, Italie

BV, Bureau Veritas, France

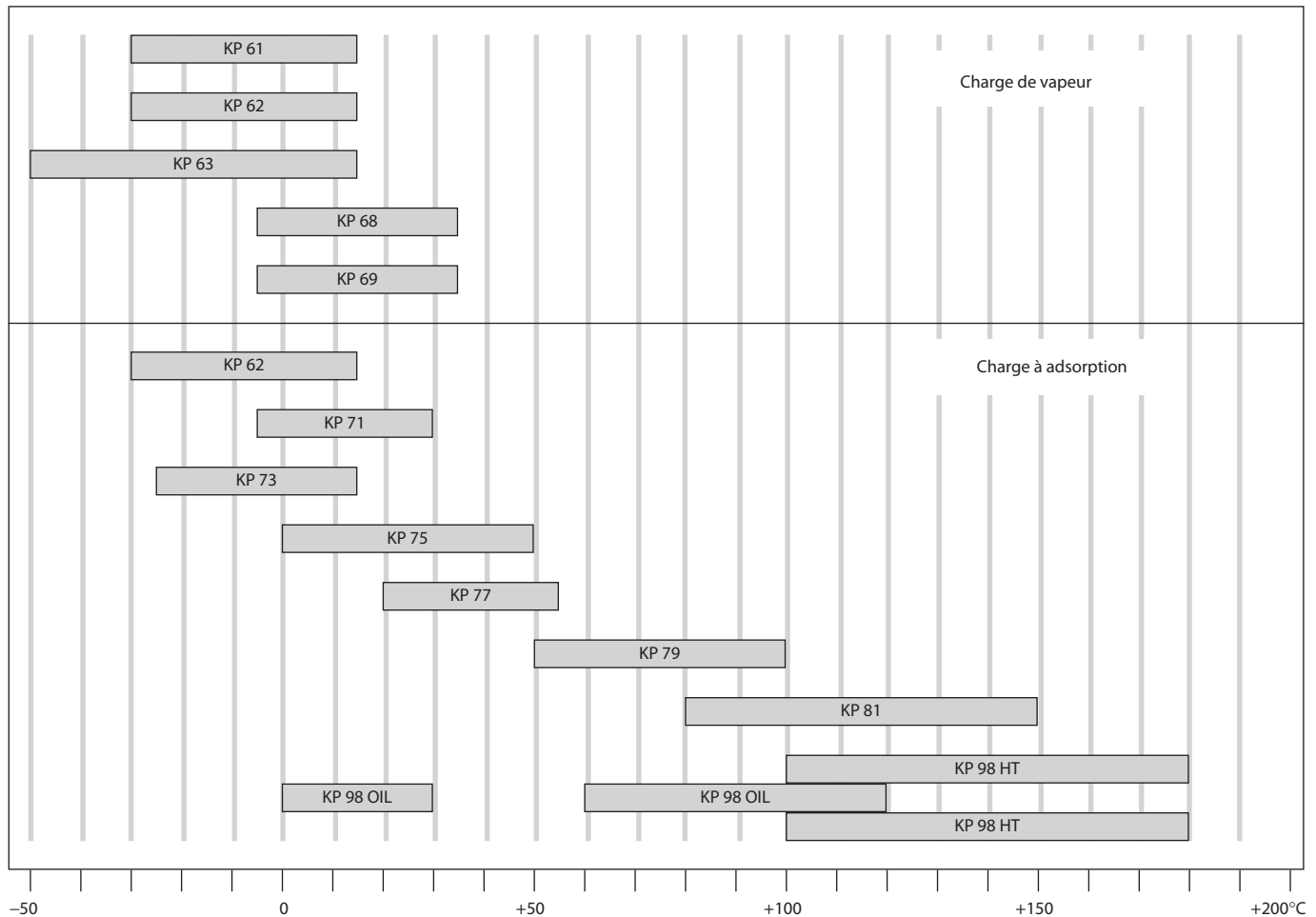
LR, Lloyd's Register, Angleterre

RMRS, Russian Maritime Register of Shipping, Russie

CCC, China Compulsory Certificate

Les homologations marines ne couvrent pas les thermostats doubles KP98

Plage de régulation



Caractéristiques techniques

Température ambiante
-40 → +65°C (+80°C pour 2 h maxi).

Système de contact
Inverseur unipolaire (SPDT)

Charge de contact
 Courant c.a.:
 AC1: 16 A, 400 V
 AC3: 16 A, 400 V
 AC15: 10 A, 400 V
 Courant de démarrage maxi (L.R.): 112 A, 400 V
 Courant c.c.:
 DC13: tension de commande 12 W, 220 V

Entrée du câble

L'entrée convient aux câbles de 6 à 14 mm de diamètre. Un raccord vissé Pg 13,5 est possible pour les câbles de 6 à 14 mm; pour les câbles de 8 à 16 mm, utiliser un raccord vissé Pg 16.

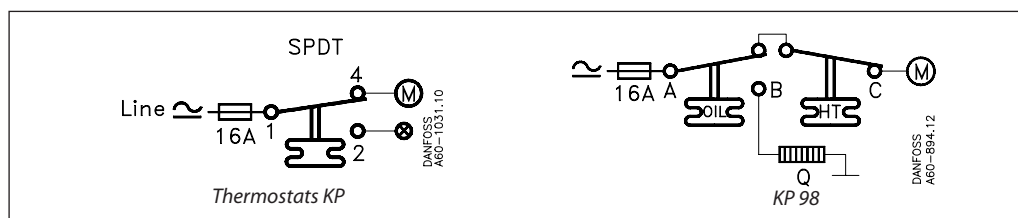
Étanchéité

IP 30 selon EN 60529/IEC 529.
On obtient cette étanchéité en montant l'appareil sur une surface plane ou un support plat et en s'assurant que toutes les ouvertures non utilisées sont obturées.

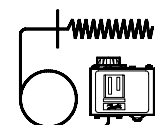
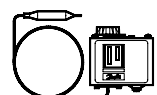
Caractéristiques en accord avec la EN 60947:

Sections des câbles:	
Fils rigides	0.75 - 2.5 mm ²
Fils souples sans embout	0.7 - 2.5 mm ²
Fils souples avec embout	0.5 - 1.5 mm ²
Couple de serrage	max. 2 NM
Tension nominale d'impulsion	4 kV
Degré de pollution	3
Fusible	10 Amp
Isolation	400 V
Indice de protection	30/44

Système de contact



Numéros de code









Charge	Type	Type de Bulb	Plage de régulation °C	Différentiel Δt		Rearme-ment	Temp. maxi de bulbe °C	Long. du tube capillaire m	N° de code
				Température basse °C	Température élevée °C				
Vapeur ¹⁾	KP 61	A	-30 → 15	5.5 → 23	1.5 → 7	aut.	120	2	060L110066
	KP 61	A	-30 → 15	5.5 → 23	1.5 → 7	aut.	120	5	060L110166
	KP 61	B	-30 → 13	4.5 → 23	1.2 → 7	aut.	120	2	060L110266
	KP 61	B	-30 → 15	5.5 → 23	1.5 → 7	aut.	120	2	060L110366 ³⁾
	KP 61	B	-30 → 15	5.5 → 23	1.5 → 7	aut.	120	2	060L112866 ^{3) 4)}
	KP 61	A	-30 → 15	Fixe 6	Fixe 2	min.	120	5	060L110466
	KP 61	B	-30 → 15	Fixe 6	Fixe 2	min.	120	2	060L110566
	KP 62	C1	-30 → 15	6.0 → 23	1.5 → 7	aut.	120		060L110666
	KP 63	A	-50 → -10	10.0 → 70	2.7 → 8	aut.	120	2	060L110766
	KP 63	B	-50 → -10	10.0 → 70	2.7 → 8	aut.	120	2	060L110866
	KP 68	C1	-5 → 35	4.5 → 25	1.8 → 7	aut.	120		060L111166
	KP 69	B	-5 → 35	4.5 → 25	1.8 → 7	aut.	120	2	060L111266
Adsorption ²⁾	KP 62	C2	-30 → 15	5.0 → 20	2.0 → 8	aut.	80		060L111066 ^{3) 4)}
	KP 71	E2	-5 → 20	3.0 → 10	2.2 → 9	aut.	80	2	060L111366
	KP 71	E2	-5 → 20	Fixe 3	Fixe 3	min.	80	2	060L111566
	KP 73	E1	-25 → 15	12.0 → 70	8.0 → 25	aut.	80	2	060L111766
	KP 73	D1	-25 → 15	4.0 → 10	3.5 → 9	aut.	80	2	060L111866 ³⁾
	KP 73	D1	-25 → 15	Fixe 3.5	Fixe 3.5	min.	80	2	060L113866
	KP 73	D2	-20 → 15	4.0 → 15	2.0 → 13	aut.	55	3	060L114066
	KP 73	D1	-25 → 15	3.5 → 20	3.25 → 18	aut.	80	2	060L114366
	KP 75	F	0 → 35	3.5 → 16	2.5 → 12	aut.	110	2	060L112066
	KP 75	E2	0 → 35	3.5 → 16	2.5 → 12	aut.	110	2	060L113766
	KP 77	E3	20 → 60	3.5 → 10	3.5 → 10	aut.	130	2	060L112166
	KP 77	E3	20 → 60	3.5 → 10	3.5 → 10	aut.	130	3	060L112266
	KP 77	E2	20 → 60	3.5 → 10	3.5 → 10	aut.	130	5	060L116866
	KP 79	E3	50 → 100	5.0 → 15	5.0 → 15	aut.	150	2	060L112666
	KP 81	E3	80 → 150	7.0 → 20	7.0 → 20	aut.	200	2	060L112566
KP 81	E3	80 → 150	Fixed 8	Fixed 8	max.	200	2	060L115566	
KP 98	E2	OIL: 60 → 120	OIL: Fixe 14	OIL: Fixe 14	max.	150	1	060L113166	
	E2	HT: 100 → 180	HT: Fixe 25	HT: Fixe 25	max.	250	2		

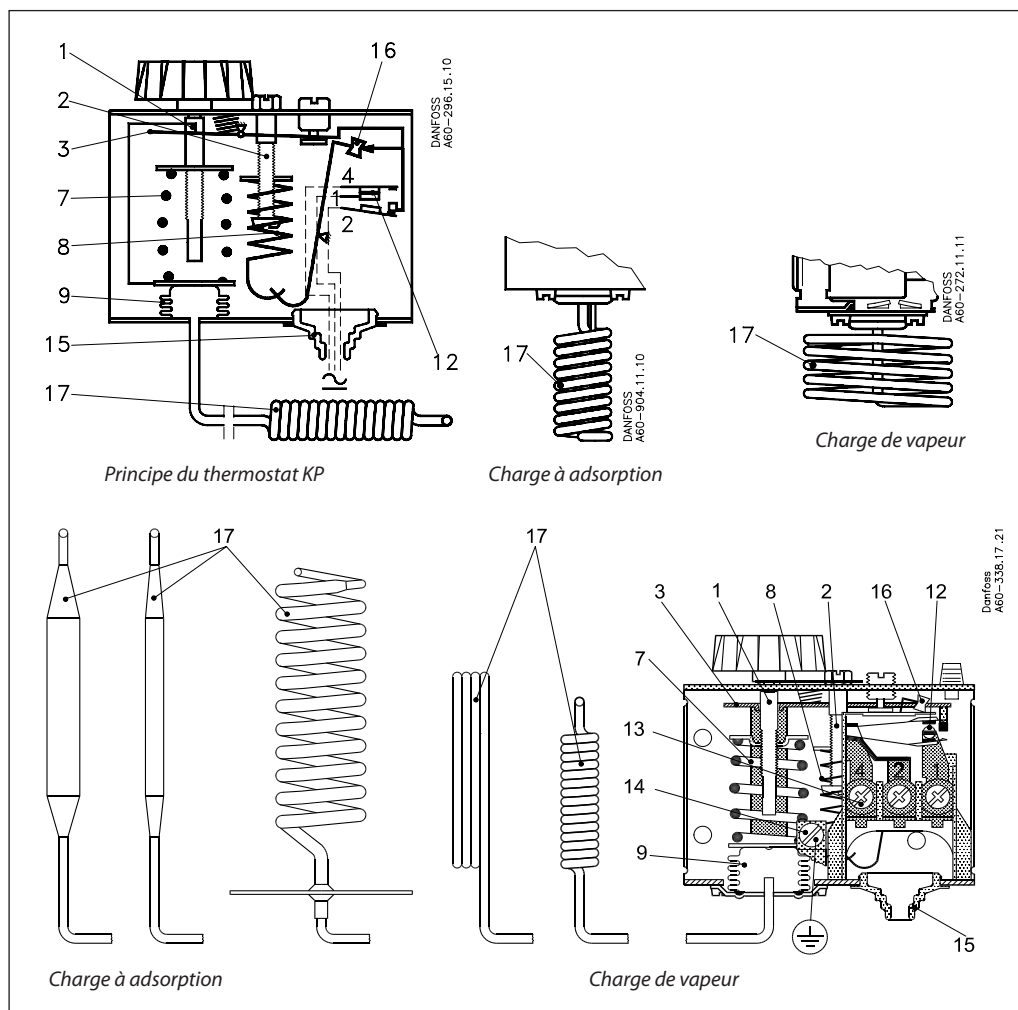
- ¹⁾ Pour s'assurer que le thermostat fonctionne indépendamment de la température ambiante, placer toujours la sonde dans un endroit plus froid que le corps du thermostat et le tube capillaire.
- ²⁾ La sonde peut être placée dans un endroit plus chaud ou plus froid que le corps du thermostat et du tube capillaire, mais les variations de température par rapport à 20°C influent sur la précision d'échelle.
- ³⁾ Avec interrupteur manuel, non sectionneur
- ⁴⁾ Modèle en saillie avec plaque supérieure.

Numéros de code

Types de bulbe thermostatique

A		Tube capillaire droit
B		Capillaire enroulé Ø 9.5 × 70 mm
C		C1: Bulbe d'ambiance, capillaire Ø 40 × 30 mm C2: Bulbe d'ambiance, capillaire Ø 25 × 67 mm (solidaire du thermostat)
D		D1: Bulbe à contact double Ø 10 × 85 mm D2: Bulbe à contact double Ø 16 × 170 mm Nota! Inutilisable avec poche à bulbe
E		E1: Bulbe cylindrique Ø 6.4 × 95 mm E2: Bulbe cylindrique Ø 9.5 × 115 mm E3: Bulbe cylindrique Ø 9.5 × 85 mm
F		Bulbe de gaine Ø 25 × 125 mm

Conception
Fonctionnement



1. Tige de réglage de la température
2. Tige de réglage du différentiel
3. Bras principal
7. Ressort principal
8. Ressort de différentiel
9. Soufflet
12. Système de contact
13. Borne de raccordement
14. Borne de terre
15. Passage du câble
16. Rupteur
17. Bulbe/sonde

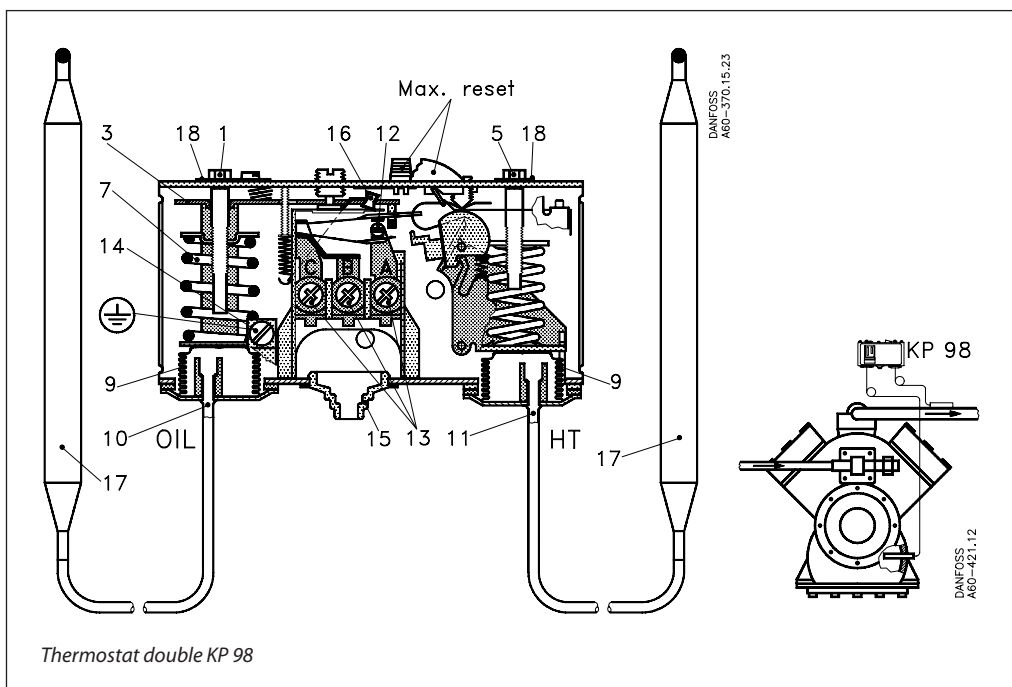
De par sa conception, le système de contact du KP assure une fonction instantanée. Le soufflet n'est actionné que lorsqu'on atteint de la valeur d'enclenchement ou de déclenchement.

Le principe du KP apporte les avantages suivants:

- charge de contact élevée
- temps de rebond ultracourts
- résistance aux vibrations de 4 g dans la bande de 0 à 1000 Hz
- longue durée de vie mécanique et électrique

Conception
Fonctionnement
(suite)

1. Tige de réglage de la température OIL
2. Bras principal
3. Tige de réglage du différentiel HT
7. Ressort principal
9. Soufflet
10. Tube capillaire OIL
11. Tube capillaire HT
12. Système de contact
13. Borne de raccordement
14. Borne de terre
15. Passage du câble
16. Rupteur
17. Bulbe / sonde
18. Plaque de verrouillage



Le thermostat double KP 98 protège contre une température trop élevée des gaz de refoulement tout en maintenant une température convenable de l'huile dans le compresseur. Le côté haute température (HT) du thermostat KP 98 assure que la température du gaz chaud ne dépasse pas le maximum admissible en cas de conditions extrêmes (pression d'évaporation basse, pression de condensation élevée, grande surchauffe de la vapeur d'aspiration). Si la température du gaz chaud est excessive, le réfrigérant se dégrade ce qui détériore les clapet de refoulement du compresseur.

Le risque est important pour les installations à taux de compression (important installations avec NH₃ ou R 22) et les applications avec by-pass de gaz chaud. Le KP 98 comprend deux fonctions thermostatiques séparées. Le bulbe HT, qui doit surveiller la température du gaz de refoulement, est placé sur la conduite de pression immédiatement après le compresseur. En cas de compresseurs puissants, on peut l'intégrer dans la conduite de pression. Le bulbe OIL doit contrôler la température de l'huile; il est placé dans le carter du compresseur.

Terminologie

Différentiel

Le différentiel est la différence entre la température d'enclenchement et la température de déclenchement. Un différentiel est nécessaire pour assurer une marche automatique appropriée de l'installation.

Différentiel mécanique intrinsèque

Ce différentiel est réglé par la tige de différentiel de l'appareil.

Différentiel de fonctionnement (différentiel thermique).

Le différentiel auquel l'installation devra fonctionner. Il est la somme du différentiel mécanique et du différentiel dû à la constante de temps.

Réarmement

1. Réarmement manuel:

Pour remettre en marche les appareils avec réarmement manuel, il faut d'abord actionner un bouton de réarmement. Pour les appareils avec réarmement minimum, la valeur de réglage est égale à celle d'ouverture en cas de chute de température. Pour les appareils avec réarmement maximum, la valeur de réglage est égale à celle d'ouverture en cas d'augmentation de la température.

2. Réarmement automatique:

Les appareils avec réarmement automatique se remettent en marche d'eux-mêmes après les arrêts.

Réglage

Thermostats à réarmement automatique

Régler la température d'actionnement supérieure sur l'échelle de plage.

Régler le différentiel sur l'échelle "diff".

Le réglage de température sur l'échelle de plage correspond alors à la température de démarrage du compresseur frigorifique en cas d'augmentation de la température. Le compresseur est arrêté lorsque la température a chuté par rapport au réglage du différentiel.

Noter que le différentiel est fonction du réglage de plage. L'échelle de différentiel ne doit être utilisée qu'à titre indicatif.

Si le compresseur ne s'arrête pas lorsqu'on atteint le réglage bas de la température "stop", s'assurer que le différentiel réglé n'est pas trop grand.

Thermostats à réarmement minimum

Régler la température "stop" sur l'échelle de plage. Le différentiel est fixe.

Pour redémarrer le compresseur, attendre que la température du bulbe du thermostat ait augmenté d'une valeur égale au différentiel fixe avant d'appuyer sur le bouton "reset".

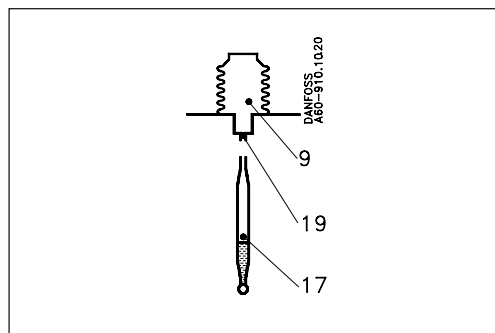
Thermostats à réarmement maximum

Régler la température "stop" sur l'échelle de plage. Le différentiel est fixe.

Pour redémarrer le compresseur, attendre que la température du bulbe du thermostat ait baissé d'une valeur égale au différentiel fixe avant d'appuyer sur le bouton "reset".

Charges

1. Charge de vapeur



- 9. Soufflet
- 17. Bulbe
- 19. Tube capillaire

Dans ce cas, on exploite la relation entre la pression et la température des vapeurs saturées, l'élément étant rempli de vapeur saturée + petite quantité de liquide.

La pression de cette charge est limitée. Une fois que toute la quantité contenue dans le bulbe (17) est évaporée, une augmentation ultérieure de la pression ne provoque qu'une faible augmentation de la pression dans l'élément.

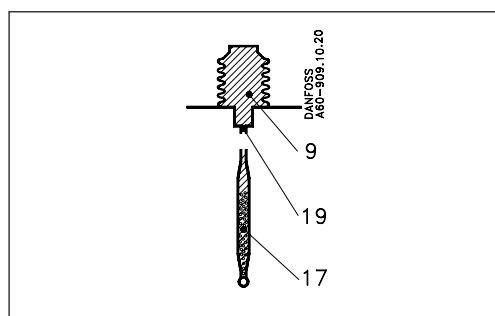
Ce fait peut être exploité, entre autres, pour les thermostats à basse température où l'évaporation doit pouvoir se réaliser à partir de la surface libre du liquide dans le bulbe (à l'intérieur des limites de la plage de fonctionnement du thermostat) et où le soufflet doit aussi être protégé contre toute déformation en cas de stockage à des températures ambiantes normales.

Puisque la pression dans l'élément dépend de la température à l'endroit où se trouve la surface libre du liquide, le thermostat doit toujours être monté de telle manière que son bulbe soit plus froid que les autres organes de l'élément thermostatique.

Le liquide évaporé se condense de nouveau à l'endroit le plus froid, à savoir dans le bulbe qui devient donc, comme désiré, l'organe régulateur de la température du système.

Remarque : Quand le bulbe est l'élément le plus froid, la température ambiante de l'appareil n'a aucune influence sur la précision de régulation.

2. Charge à adsorption



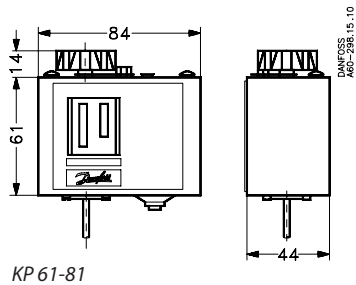
- 9. Soufflet
- 17. Bulbe
- 19. Tube capillaire

Ici, la charge consiste en un gaz surchauffé et une matière solide ayant une grande surface d'adsorption.

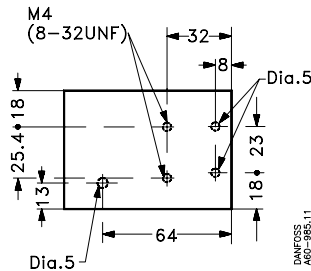
La matière solide étant concentrée dans le bulbe (17), c'est toujours ce dernier qui est, dans l'élément thermostatique, l'organe régulateur de la température.

Il est possible de placer le bulbe dans une ambiance plus chaude ou plus froide que le corps de thermostat ou le tube capillaire, mais les variations par rapport à la température ambiante (20°C) peuvent entraîner un décalage d'échelle.

Dimensions et poids

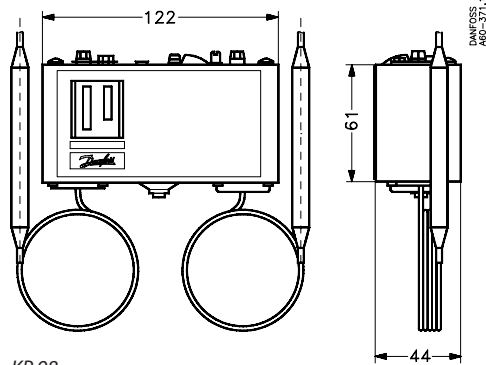


KP 61-81

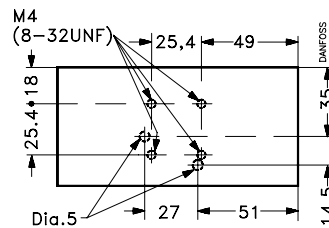


Trous de montage (dos du KP)

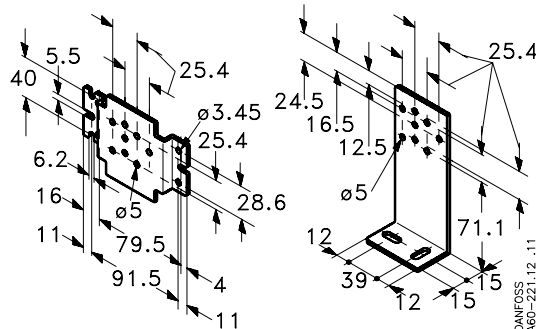
Poids:
 KP 61-81: env. 0.4 kg
 KP 98: env. 0.6 kg



KP 98

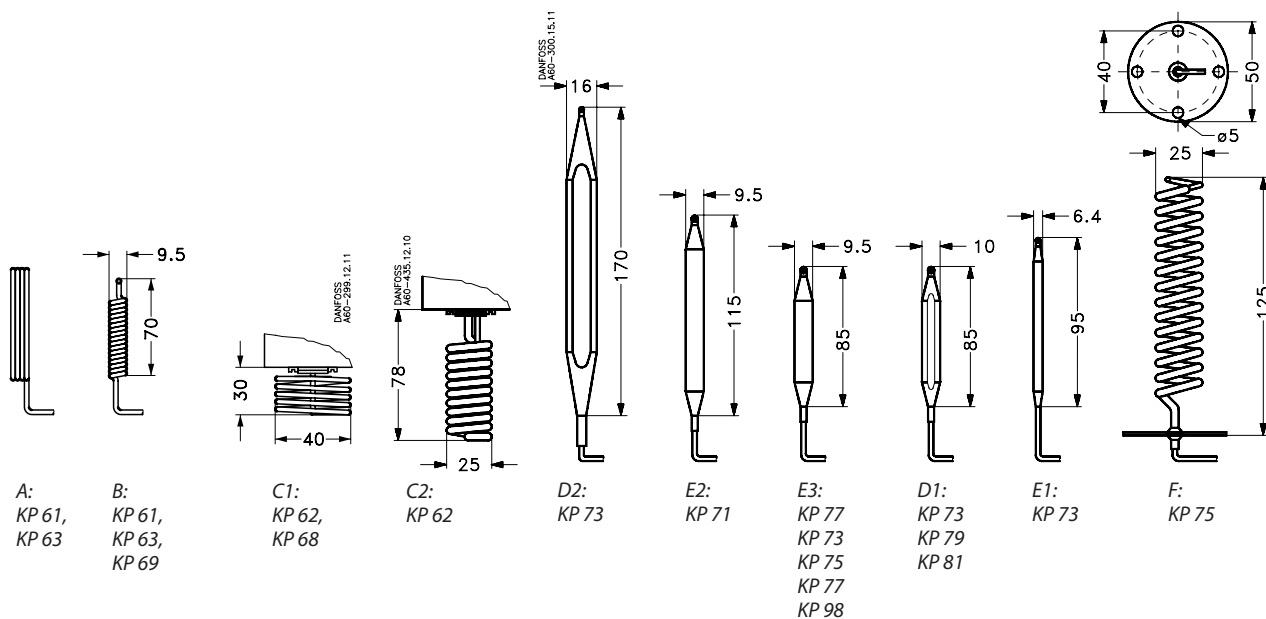


Trous de montage (dos du KP)



Console murale

Console équerre



A:
 KP 61,
 KP 63

B:
 KP 61,
 KP 69

C1:
 KP 62,
 KP 68

C2:
 KP 62

D2:
 KP 73

E2:
 KP 71

E3:
 KP 77
 KP 73
 KP 75
 KP 77
 KP 98

D1:
 KP 73
 KP 79
 KP 81

E1:
 KP 73

F:
 KP 75

