

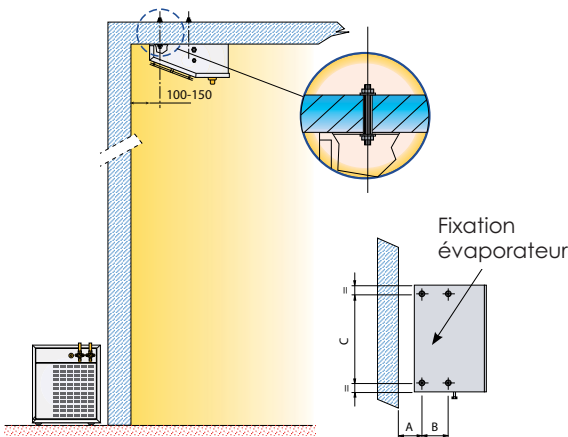
# UNIBLOCK® DB-S

UNITE DE CONDENSATION HORIZONTALE, BI-BLOCK, BAS NIVEAU SONORE



Type	Unité bi-block horizontale pour chambres de petits et moyens volumes.
Puissance	<b>DBS 121-123-221-135</b> Moyenne température : 965/3747 Watt (5,8/38 m³) Basse température : 720/2453 Watt (3/21 m³)
Montage	Unité de condensation au sol (ou sur support) à l'extérieur et unité d'évaporation à l'intérieur.

## APPLICATION À PLAFOND (ÉVAPORATEUR)



mm	DBS 121	DBS 123	DBS 221	DBS 135
A	140	140	140	140
B	150	150	150	150
C	508	508	928	1508

## CARACTÉRISTIQUES STANDARDS

- ∧ Compresseur hermétique alternatif équipé de protection intégrale
- ∧ Isolation acoustique
- ∧ Condenseur à grande surface d'échange
- ∧ Electro ventilateurs à basse vitesse de rotation
- ∧ Expansion du gaz par détendeur thermostatique
- ∧ Dégivrage cyclique électrique
- ∧ Variateur de vitesse du ventilateur du condenseur
- ∧ Armoire électrique incorporée
- ∧ Préchargé de réfrigérant
- ∧ Panneau de commande séparé (avec câble L=5 m).

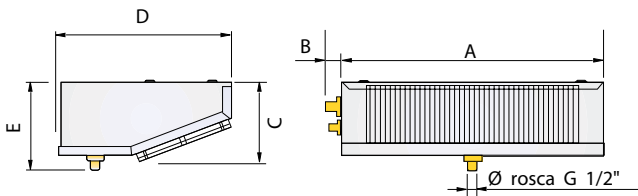
## OPTIONS

- ∧ Condensation à eau
- ∧ Kit pour l'utilisation des unités à l'extérieur comprenant : Pressostat ou variateur de vitesse du ventilateur du condenseur, résistance préchauffage compresseur
- ∧ Tension différente
- ∧ Relais de contrôle de la tension d'alimentation.

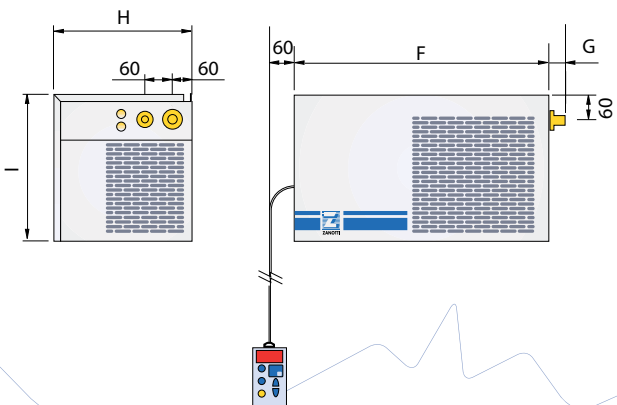
## NIVEAU SONORE

- ∧ TN 32/36 dB(A)
- ∧ BT 36/43 dB(A)
- ∧ Selon UNI EN 3746 - DECEMBRE 97 en champ libre à 10 m de distance

## DIMENSIONS



mm	DBS 121	DBS 123	DBS 221	DBS 135
A	614	614	1.034	1.614
B	62	62	62	62
C	195	195	195	195
D	410	410	410	410
E	215	215	215	215
F	620	620	820	820
G	62	62	62	62
H	337	337	427	427
I	357	357	390	427




**DONNÉES TECHNIQUES**

### Moyenne température

CODE	V/Ph~/Hz	HP	kW	Puissance Frigorifique (W)/ Volume chambre (m³) - T. ext 35°C						Puissance Frigorifique (W)/ Volume chambre (m³) - T. ext 40°C					
				+5°C		0°C		-5°C		+5°C		0°C		-5°C	
<b>MDB121NS05F</b>	230/1~/50	1/2E	0,4E	1113	7,1	965	5,8	818	4,6	1039	6,5	899	5,2	760	4,1
<b>MDB121TS05F</b>	230/1~/50	5/8E	0,5E	1230	8,3	1088	7	952	5,7	1150	7,6	1013	6,3	885	5,1
<b>MDB123TS05F</b>	230/1~/50	3/4E	0,6E	1443	10	1264	8,7	1078	6,9	1363	9,6	1194	8	1018	6,3
<b>MDB221NS05F</b>	230/1~/50	1E	0,7E	2129	17	1854	15	1586	12	1962	15	1699	13	1447	10
<b>MDB221TS05F</b>	400/3N~/50	1,2E	0,9E	2420	21	2108	17	1792	14	2273	19	1973	15	1668	13
<b>MDB135TS05F</b>	400/3N~/50	2E	1,5E	4254	45	3747	38	3192	31	3945	41	3473	34	2943	28

E = compresseur hermétique  
Le volume de la chambre présenté sur les tableaux, est la valeur maximum conseillée.

### Basse température

CODE	V/Ph~/Hz	HP	kW	Puissance Frigorifique (W)/ Volume chambre (m³) - T. ext 35°C						Puissance Frigorifique (W)/ Volume chambre (m³) - T. ext 40°C					
				-15°C		-20°C		-25°C		-15°C		-20°C		-25°C	
<b>BDB121NS05F</b>	230/1~/50	1E	0,7E	890	4,1	720	2,8	555	1,8	845	3,7	680	2,5	519	1,6
<b>BDB121TS05F</b>	230/1~/50	1,5E	1,1E	1118	6	917	4,2	715	2,8	1067	5,5	868	3,8	672	2,5
<b>BDB123TS05F</b>	230/1~/50	1,7E	1,3E	1528	10	1234	7	939	4,4	1469	9,4	1177	6,5	885	4
<b>BDB221NS05F</b>	230/1~/50	1,7E	1,3E	1749	12	1425	8,9	1113	5,9	1652	11	1343	7,8	1042	5,3
<b>BDB221TS05F</b>	400/3N~/50	2E	1,5E	2070	16	1681	12	1298	7,6	1976	14	1596	11	1218	6,9
<b>BDB135NS05F</b>	400/3N~/50	2E	1,5E	2602	23	2102	16	1649	11	2381	20	1913	13	1498	9,7
<b>BDB135TS05F</b>	400/3N~/50	3E	2,2E	2972	29	2453	21	1959	14	2786	26	2294	19	1821	13

E = compresseur hermétique  
Le volume de la chambre présenté sur les tableaux, est la valeur maximum conseillée.

Modèle	Débit air condenseur m³/h	Débit air évaporateur m³/h	Niveau sonore Dba à 10m	Puissance absorbée KW / A	Poids GR/EVAP Kg	Diamètre raccordement tuyauteries	
						Aspiration	Liquide
<b>MDB-S</b>							
<b>MDB121NS05F</b>	750	600	35	0,6/3,5	43/13	1/2"	1/4"
<b>MDB121TS05F</b>	750	600	36	0,7/4,3	43/13	1/2"	1/4"
<b>MDB123TS05F</b>	750	600	36	0,8/5A	43/13	1/2"	1/4"
<b>MDB221NS05F</b>	1400	1200	36	1/6,3	59/19	5/8"	3/8"
<b>MDB221TS05F</b>	1400	1200	37	1,5/4,3	61/19	5/8"	3/8"
<b>MDB135TS05F</b>	1500	1800	37	2,3/6,2	70/28	5/8"	3/8"

Modèle	Débit air condenseur m³/h	Débit air évaporateur m³/h	Niveau sonore Dba à 10m	Puissance absorbée KW / A	Poids GR/EVAP Kg	Diamètre raccordement tuyauteries	
						Aspiration	Liquide
<b>BDB-S</b>							
<b>BDB121NS05F</b>	750	600	36	0,8/4,8	45/13	1/2"	1/4"
<b>BDB121TS05F</b>	750	600	36	0,9/4,5	50/13	1/2"	1/4"
<b>BDB123TS05F</b>	750	600	36	0,9/5,5A	50/13	1/2"	1/4"
<b>BDB221NS05F</b>	1400	1200	37	1/6,1	61/19	5/8"	3/8"
<b>BDB221TS05F</b>	1400	1200	37	2,1/5,7	69/19	5/8"	3/8"
<b>BDB135NS05F</b>	1500	1800	39	2,3/6,3	72/28	5/8"	3/8"
<b>BDB135TS05F</b>	1500	1800	39	1,9/5,5	78/28	5/8"	3/8"

# UNIBLOCK® DB-S

UNITE DE CONDENSATION HORIZONTALE, BI-BLOCK, BAS NIVEAU SONORE

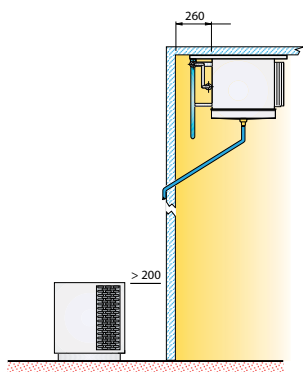


**Type** Unité bi-block horizontale pour chambres de moyens volumes.

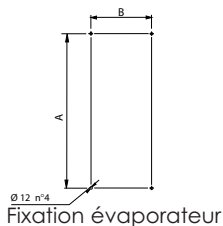
**Puissance** **DB 235-335-340 / MDB 335NS**  
 Moyenne température : 5124/12973 (69/215 m<sup>3</sup>)  
 Basse température : 4302/11841 (56/236 m<sup>3</sup>)

**Montage** Unité de condensation au sol (ou sur support) à l'extérieur et unité d'évaporation à l'intérieur.

## APPLICATION À PLANCHER (CONDENSEUR)



mm	DBS 235	DBS 335	DBS 340
A	965	1370	1520
B	540	540	545



## CARACTÉRISTIQUES STANDARDS

- ∧ Compresseur hermétique scroll équipé de protection intégrale
- ∧ Isolation acoustique
- ∧ Condenseur à grande surface d'échange
- ∧ Electro ventilateurs à basse vitesse de rotation
- ∧ Expansion du gaz par détendeur thermostatique
- ∧ Dégivrage cyclique électrique
- ∧ Variateur de vitesse du ventilateur du condenseur
- ∧ Armoire électrique incorporée
- ∧ Préchargé de réfrigérant
- ∧ Panneau de commande séparé (avec câble L=5 m).

## OPTIONS

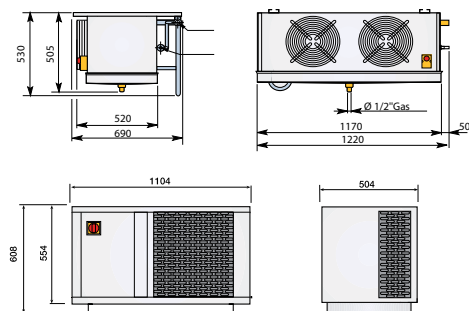
- ∧ Condensation à eau
- ∧ Tension différente
- ∧ Relais de contrôle de la tension d'alimentation.

## NIVEAU SONORE

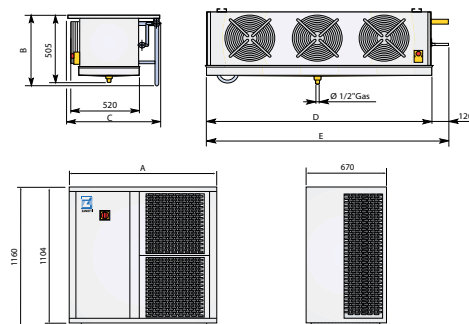
- ∧ TN 32/36 dB(A)
- ∧ BT 36/43 dB(A)
- ∧ Selon UNI EN 3746 – DECEMBRE 97 en champ libre à 10 m de distance

## DIMENSIONS

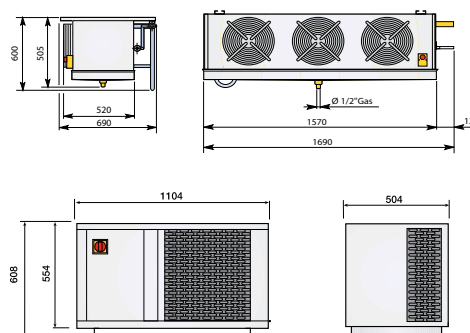
DB 235



DB 335-340



MDB 335NS



MOD.	A	B	C	D	E
DB 335T	1.260	600	690	1.570	1.690
DB 340N-T	1.254	620	700	1.720	1.840

## DONNÉES TECHNIQUES

### Moyenne température

CODE	V/Ph~/Hz	HP	kW	Puissance Frigorifique (W)/ Volume chambre (m³) - T. ext 35°C						Puissance Frigorifique (W)/ Volume chambre (m³) - T. ext 40°C					
				+5°C		0°C		-5°C		+5°C		0°C		-5°C	
<b>MDB235NS02F</b>	400/3N~/50	2ES	1,5ES	5811	81	5124	69	4458	58	5415	74	4774	63	4154	53
<b>MDB235TS02F</b>	400/3N~/50	3ES	2,2ES	6627	95	5867	81	5180	70	6168	87	5459	74	4830	64
<b>MDB335NS02F</b>	400/3N~/50	3ES	2,2ES	8249	124	7345	108	6416	91	7678	114	6845	99	5977	83
<b>MDB335TS02F</b>	400/3N~/50	4ES	2,9ES	10553	167	9271	143	8039	120	9822	153	8618	131	7466	110
<b>MDB340NS02F</b>	400/3N~/50	5ES	3,7ES	12711	210	11154	179	9651	150	11836	192	10390	164	8995	138
<b>MDB340TS02F</b>	400/3N~/50	7,5ES	5,5ES	14561	247	12973	215	11280	182	13531	226	12084	197	10508	167

ES = compresseur hermétique scroll

Le volume de la chambre présenté sur les tableaux, est la valeur maximum conseillée.

### Basse température

CODE	V/Ph~/Hz	HP	kW	Puissance Frigorifique (W)/ Volume chambre (m³) - T. ext 35°C						Puissance Frigorifique (W)/ Volume chambre (m³) - T. ext 40°C					
				-15°C		-20°C		-25°C		-15°C		-20°C		-25°C	
<b>BDB235NS02F</b>	400/3N~/50	5ES	3,7ES	4971	69	4302	56	3681	44	4616	62	3994	50	3418	39
<b>BDB235TS02F</b>	400/3N~/50	5ES	3,7ES	5509	80	4838	66	4152	53	5144	72	4530	60	3888	48
<b>BDB335NS02F</b>	400/3N~/50	7,5ES	5,5ES	6943	112	6014	91	5134	72	6416	100	5609	82	4780	65
<b>BDB335TS02F</b>	400/3N~/50	10ES	7,4ES	9400	171	8114	139	6873	110	8776	156	7586	127	6426	100
<b>BDB340NS02F</b>	400/3N~/50	10ES	7,4ES	11679	232	9684	179	8169	141	10920	211	8960	160	7534	125
<b>BDB340TS02F</b>	400/3N~/50	12,5ES	9,2ES	13795	290	11841	236	10058	189	12760	261	10919	212	9236	167

ES = compresseur hermétique scroll

Le volume de la chambre présenté sur les tableaux, est la valeur maximum conseillée.

### Températures polyvalentes

CODE	V/Ph~/Hz	HP	kW	Puissance Frigorifique (W)/ Volume chambre (m³) - T. ext 35°C						Puissance Frigorifique (W)/ Volume chambre (m³) - T. ext 35°C					
				-5°C		0°C		+5°C		-15°C		-20°C		-25°C	
<b>PDB335TS02F</b>	400/3N~/50	2x5ES	2x3,7ES	10553	167	9271	143	8039	120	9822	153	8618	131	7466	110
<b>PDB340NS02F</b>	400/3N~/50	2x6ES	2x4,4ES	12711	210	11154	179	9651	150	11836	192	10390	164	8995	138
<b>PDB340TS02F</b>	400/3N~/50	2x7,5ES	2x5,5ES	14561	247	12973	215	11280	182	13531	226	12084	197	10508	167
<b>PDB435TS02F</b>	400/3N~/50	2x10ES	2x7,3ES	22414	410	19730	354	17091	299	20913	379	18294	324	15981	276
<b>PDB440NS02F</b>	400/3N~/50	2x13ES	2x9,6ES	26008	493	22949	422	20017	360	24319	457	21484	391	18771	334
<b>PDB440TS02F</b>	400/3N~/50	2x15ES	2x11ES	29175	561	25756	487	22403	410	27415	523	24232	455	21098	383

ES = compresseur hermétique scroll

Le volume de la chambre présenté sur les tableaux, est la valeur maximum conseillée.

Modèle	Débit air condenseur m³/h	Débit air évaporateur m³/h	Niveau sonore DbA à 10m	Puissance absorbée KW / A	Poids GR/EVAP Kg	Diamètre raccordement tuyauteries	
						Aspiration	Liquide
<b>MDB-S</b>							
<b>MDB235NS02F</b>	4000	4600	32	2,6/6,1	110/53	7/8"	3/8"
<b>MDB235TS02F</b>	4000	4600	33	3,2/7,3	112/53	7/8"	3/8"
<b>MDB335NS02F</b>	8000	6800	34	3,3/7,7	121/84	1 1/8"	1/2"
<b>MDB335TS02F</b>	8000	6800	35	4/9,5	198/84	1 1/8"	1/2"
<b>MDB340NS02F</b>	8000	8400	36	5,1/11,8	200/102	1 1/8"	1/2"
<b>MDB340TS02F</b>	8000	8000	36	6,7/15	252/102	1 1/8"	1/2"

Modèle	Débit air condenseur m³/h	Débit air évaporateur m³/h	Niveau sonore DbA à 10m	Puissance absorbée KW / A	Poids GR/EVAP Kg	Diamètre raccordement tuyauteries	
						Aspiration	Liquide
<b>BDB-S</b>							
<b>BDB235NS02F</b>	3100	4600	36	3,4/7,7	122/53	7/8"	3/8"
<b>BDB235TS02F</b>	3100	4600	37	4,4/9,5	124/53	7/8"	3/8"
<b>BDB335NS02F</b>	7000	6800	40	6,1/13,1	176/84	1 1/8"	1/2"
<b>BDB335TS02F</b>	7000	6400	41	7,9/17	252/84	1 1/8"	1/2"
<b>BDB340NS02F</b>	8100	8400	42	8,6/18,7	262/102	1 1/8"	1/2"
<b>BDB340TS02F</b>	8100	8000	43	9,9/21,2	290/102	1-1/8"	1/2"