

UNIBLOCK® DB-O

UNITE DE CONDENSATION HORIZONTALE, SPLIT (Détendeur Thermostatique)

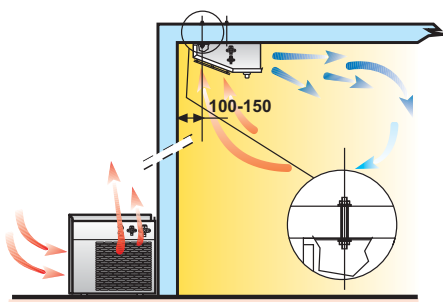


Type Unité bi-bloc horizontale pour chambres de petits et moyens volumes, **avec évaporateur compact (DB-O 121-123-221-135).**

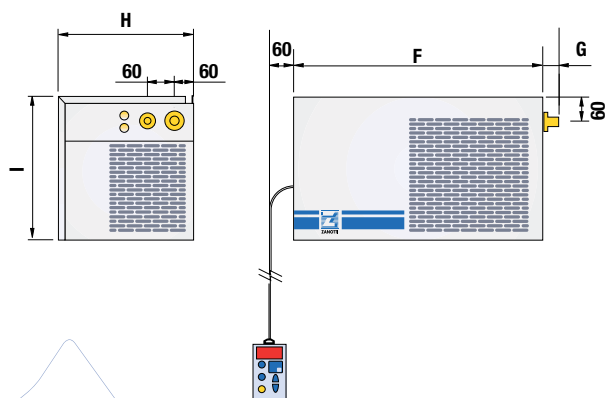
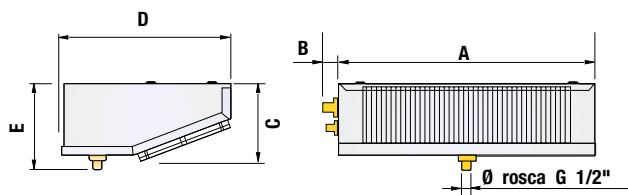
Puissance DB-O 121-123-221-135
Moyenne température :
 965/3747 Watt (5,8/38 m³)
Basse température :
 720/2453 Watt (3/21 m³)

Montage Unité de condensation au sol (ou sur support) à l'extérieur; unité d'évaporation au plafond à l'intérieur.

APPLICATION À PLAFOND (ÉVAPORATEUR)



DIMENSIONS



CARACTÉRISTIQUES STANDARDS

- ∧ Compresseur hermétique
- ∧ Evaporateur compact
- ∧ Expansion par détendeur thermostatique
- ∧ Dégivrage cyclique électrique
- ∧ Evacuation de l'eau de condensation
- ∧ Pré charge réfrigérant
- ∧ Armoire électrique incorporée
- ∧ Raccordement frigorifique sur vanes flares
- ∧ Panneau de commande séparé (avec câble L=5 m)
- ∧ Voyant de liquide
- ∧ Réservoir de liquide

OPTIONS

- ∧ Condensation à eau
- ∧ Kit pour l'utilisation des unités à l'extérieur comprenant : pressostat ou variateur de vitesse du ventilateur du condenseur, résistance préchauffage compresseur
- ∧ Tension différente
- ∧ Relais de contrôle de la tension d'alimentation

mm	DBO 121	DBO 123	DBO 221	DBO 135
A	614	614	1.034	1.614
B	62	62	62	62
C	195	195	195	195
D	410	410	410	410
E	215	215	215	215
F	620	620	820	820
G	62	62	62	62
H	337	337	427	427
I	357	357	390	427

DONNÉES TECHNIQUES

Moyenne température

CODE	V/Ph~/Hz	HP	kW	Puissance Frigorifique (W)/ Volume chambre (m³) - T. ext 35°C						Puissance Frigorifique (W)/ Volume chambre (m³) - T. ext 40°C					
				+5°C		0°C		-5°C		+5°C		0°C		-5°C	
MDB121NO02F	230/1~/50	1/2E	0,4E	1113	7,1	965	5,8	818	4,6	1039	6,5	899	5,2	760	4,1
MDB121TO02F	230/1~/50	5/8E	0,5E	1230	8,3	1088	7	952	5,7	1150	7,6	1013	6,3	885	5,1
MDB123TO02F	230/1~/50	3/4E	0,6E	1443	10	1264	8,7	1078	6,9	1363	9,6	1194	8	1018	6,3
MDB221NO02F	230/1~/50	1E	0,7E	2129	17	1854	15	1586	12	1962	15	1699	13	1447	10
MDB221TO02F	400/3N~/50	1,2E	0,9E	2420	21	2108	17	1792	14	2273	19	1973	15	1668	13
MDB135NO02F	400/3N~/50	1,5E	1,1E	3821	39	3265	32	2701	24	3535	35	3004	28	2469	22
MDB135TO02F	400/3N~/50	2E	1,5E	4254	45	3747	38	3192	31	3945	41	3473	34	2943	28

E = compresseur hermétique

Le volume de la chambre présenté sur les tableaux, est la valeur maximum conseillée.

Basse température

CODE	V/Ph~/Hz	HP	kW	Puissance Frigorifique (W)/ Volume chambre (m³) - T. ext 35°C						Puissance Frigorifique (W)/ Volume chambre (m³) - T. ext 40°C					
				-15°C		-20°C		-25°C		-15°C		-20°C		-25°C	
BDB121NO02F	230/1~/50	1E	0,7E	890	4,1	720	2,8	555	1,8	845	3,7	680	2,5	519	1,6
BDB121TO02F	230/1~/50	1,5E	1,1E	1118	6	917	4,2	715	2,8	1067	5,5	868	3,8	672	2,5
BDB123TO02F	230/1~/50	1,7E	1,2E	1528	10	1234	7	939	4,4	1469	9,4	1177	6,5	885	4
BDB221NO02F	230/1~/50	1,7E	1,2E	1749	12	1425	8,9	1113	5,9	1652	11	1343	7,8	1042	5,3
BDB221TO02F	400/3N~/50	2E	1,5E	2070	16	1681	12	1298	7,6	1976	14	1596	11	1218	6,9
BDB135NO02F	400/3N~/50	2E	1,5E	2602	23	2102	16	1649	11	2381	20	1913	13	1498	9,7
BDB135TO02F	400/3N~/50	3E	2,2E	2972	29	2453	21	1959	14	2786	26	2294	19	1821	13

E = compresseur hermétique

Le volume de la chambre présenté sur les tableaux, est la valeur maximum conseillée.

Modèle MDB	Débit air condenseur m³/h	Débit air évaporateur m³/h	Niveau sonore Dba à 10m	Puissance absorbée KW / A	Poids GR/EVAP Kg	Diamètre raccordement tuyauteries	
						Aspiration	Liquide
MDB121NO02F	750	600	40	0,6/3,5	43/13	1/2"	1/4"
MDB121TO02F	750	600	41	0,7/4,3	43/13	1/2"	1/4"
MDB123TO02F	750	600	41	0,8/5	43/13	1/2"	1/4"
MDB221NO02F	1400	1200	41	1/6,3	59/19	5/8"	3/8"
MDB221TO02F	1400	1200	41	1,5/4,3	61/19	5/8"	3/8"
MDB135NO02F	1500	1800	43	1,9/5,4	69/28	5/8"	3/8"
MDB135TO02F	1500	1800	44	2,3/6,2	70/28	5/8"	3/8"

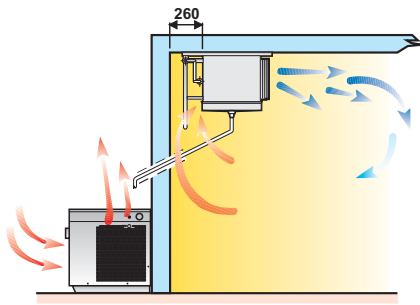
Modèle BDB	Débit air condenseur m³/h	Débit air évaporateur m³/h	Niveau sonore Dba à 10m	Puissance absorbée KW / A	Poids GR/EVAP Kg	Diamètre raccordement tuyauteries	
						Aspiration	Liquide
BDB121NO02F	750	600	41	0,8/4,8	45/13	1/2"	1/4"
BDB121TO02F	750	600	41	0,7/4,5	50/13	1/2"	1/4"
BDB123TO02F	750	600	41	0,9/5,5	50/13	1/2"	1/4"
BDB221NO02F	1400	1200	42	1/6,1	61/19	5/8"	3/8"
BDB221TO02F	1400	1200	40	2,3/6,3	69/19	5/8"	3/8"
BDB135NO02F	1500	1800	44	2,3/6,3	72/28	5/8"	3/8"
BDB135TO02F	1500	1800	44	1,9/5,5	78/28	5/8"	3/8"

UNIBLOCK® DB-O

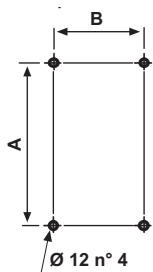
UNITE DE CONDENSATION HORIZONTALE, SPLIT (Détendeur Thermostatique)



APPLICATION
À PLANCHER (CONDENSEUR)



Trou de fixation évaporateur



MOD.	A	B
DB235-O	965	540
DB335-O	1370	540
DB340-O	1520	545

Type Unité bi-bloc horizontale pour chambres de moyens volumes, **avec évaporateur cubique (DB-O 235-335-340).**

Puissance DB-O 235-335-340
Moyenne température :
 5224/14500 Watt (77/269 m³)
Basse température :
 4245/12352 Watt (62/279 m³)

Montage Unité de condensation au sol (ou sur support) à l'extérieur; unité d'évaporation au plafond à l'intérieur.

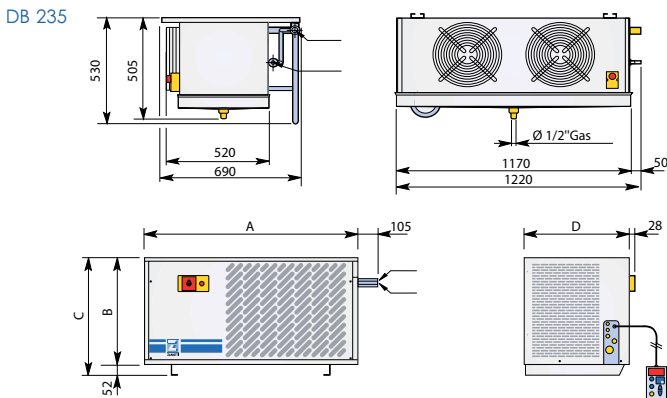
CARACTÉRISTIQUES STANDARDS

- ∧ Compresseur hermétique
- ∧ Evaporateur compact
- ∧ Expansion par détendeur thermostatique
- ∧ Dégivrage cyclique électrique
- ∧ Evacuation de l'eau de condensation
- ∧ Régulateur de vitesse ventilateur condenseur
- ∧ Pré charge réfrigérant
- ∧ Armoire électrique incorporée
- ∧ Panneau de commande séparé (avec câble L=5 m)
- ∧ Voyant de liquide
- ∧ Réservoir de liquide

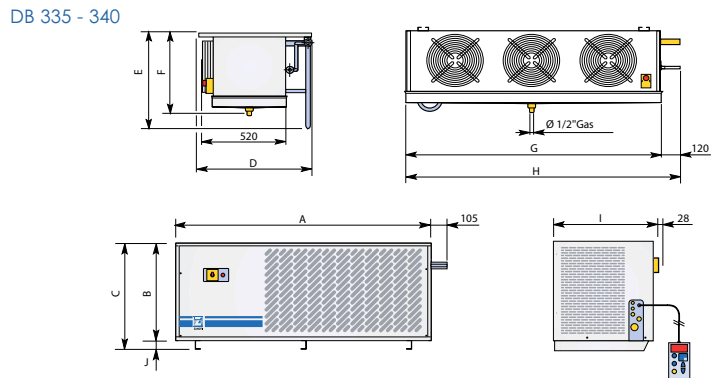
OPTIONS

- ∧ Condensation à eau
- ∧ Tension différente
- ∧ Relais de contrôle de la tension d'alimentation.

DIMENSIONS



mm	A	B	C	D
MDB235N	1.075	542	594	532
MDB235T	1.075	542	594	532
BDB235N	1.075	542	594	532
BDB235T	1.075	602	654	642



mm	A	B	C	D	E	F	G	H	I	J
DBO 335	1.575	602	654	690	600	505	1.570	1.690	642	52
DBO 340	1.575	802	885	700	620	545	1.720	1.840	742	83

DONNÉES TECHNIQUES

Moyenne température

CODE	V/Ph~/Hz	HP	kW	Puissance Frigorifique (W)/ Volume chambre (m ³) - T. ext 35°C						Puissance Frigorifique (W)/ Volume chambre (m ³) - T. ext 40°C					
				+5°C		0°C		-5°C		+5°C		0°C		-5°C	
MDB235NO02F	400/3N~/50	2E	1,5E	6099	94	5224	77	4363	61	5649	85	4815	70	4000	55
MDB235TO02F	400/3N~/50	3E	2,2E	6866	108	5971	91	5033	74	6361	99	5523	83	4625	66
MDB335NO02F	400/3N~/50	3E	2,2E	9231	156	7926	129	6733	106	8557	142	7399	119	6188	95
MDB335TO02F	400/3N~/50	4E	2,9E	11528	204	10049	173	8438	140	10854	190	9348	158	7835	128
MDB340NO02F	400/3N~/50	5E	3,7E	14468	269	12626	228	10644	185	13390	245	11691	208	9799	168
MDB340TO02F	400/3N~/50	7,5E	5,5E	16524	315	14489	269	12384	223	15295	287	13411	245	11412	202

E = compresseur hermétique
Le volume de la chambre présenté sur les tableaux, est la valeur maximum conseillée.

Basse température

CODE	V/Ph~/Hz	HP	kW	Puissance Frigorifique (W)/ Volume chambre (m ³) - T. ext 35°C						Puissance Frigorifique (W)/ Volume chambre (m ³) - T. ext 40°C					
				-15°C		-20°C		-25°C		-15°C		-20°C		-25°C	
BDB235NO02F	400/3N~/50	5E	3,7E	5173	83	4245	62	3372	44	4747	73	3835	53	2996	36
BDB235TO02F	400/3N~/50	5E	3,7E	6331	112	5297	86	4363	65	5805	98	4814	75	3909	55
BDB335NO02F	400/3N~/50	7,5E	5,5E	8501	166	7036	127	5674	93	7766	146	6393	111	5121	80
BDB335TO02F	400/3N~/50	10E	7,4E	10010	235	8435	164	6952	125	9189	186	7679	144	6278	108
BDB340NO02F	400/3N~/50	10S	7,4S	11916	272	10152	218	8565	171	11062	245	9434	197	7965	154
BDB340TO02F	400/3N~/50	12,5S	9,2S	14445	345	12352	279	10481	222	13444	313	11453	250	9629	198

E = compresseur hermétique
S = compresseur semi-hermétique
Le volume de la chambre présenté sur les tableaux, est la valeur maximum conseillée.

Modèle MDB	Débit air condenseur m ³ /h	Débit air évaporateur m ³ /h	Niveau sonore Dba à 10m	Puissance absorbée KW / A	Poids GR/EVAP Kg	Diamètre raccordement tuyauteries	
						Aspiration	Liquide
MDB235NO02F	3100	4600	45	2,6/6,4	102/53	7/8"	3/8"
MDB235TO02F	3100	4600	45	3,2/7,4	104/53	7/8"	3/8"
MDB335NO02F	7000	6800	47	4,1/10,3	158/84	1 1/8"	1/2"
MDB335TO02F	7000	6400	49	5,3/11,6	159/84	1 1/8"	1/2"
MDB340NO02F	8100	8400	51	6,6/17,2	195/102	1 1/8"	1/2"
MDB340TO02F	8100	8000	53	7,6/19,2	220/102	1 1/8"	1/2"

Modèle MDB	Débit air condenseur m ³ /h	Débit air évaporateur m ³ /h	Niveau sonore Dba à 10m	Puissance absorbée KW / A	Poids GR/EVAP Kg	Diamètre raccordement tuyauteries	
						Aspiration	Liquide
BDB235NO02F	3100	4600	49	4,1/9,3	120/53	7/8"	3/8"
BDB235TO02F	3100	4600	53	5,5/12,5	187/53	7/8"	3/8"
BDB335NO02F	7000	6800	54	6,1/13,2	189/84	1 1/8"	1/2"
BDB335TO02F	7000	6400	57	7,7/16,2	190/84	1 1/8"	1/2"
BDB340NO02F	8100	8400	57	9,4/22,7	273/102	1 1/8"	1/2"
BDB340TO02F	8100	8000	57	10,7/25,2	326/102	1 1/8"	1/2"