

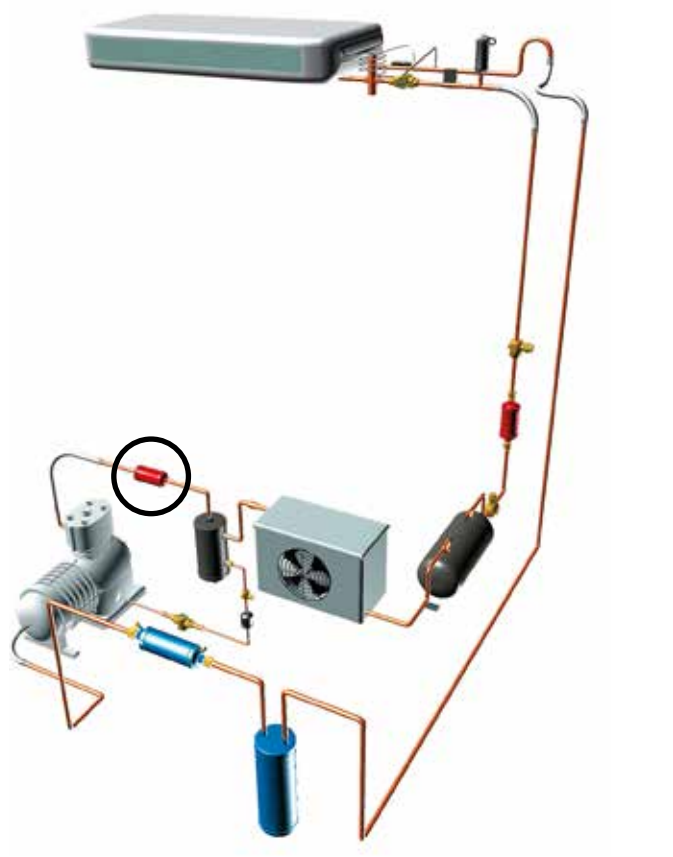


Silencieux de refoulement

→ SCY

■ Applications

- Réduction du bruit provoqué par les pulsations du gaz dans les conduites de refoulement d'installations de réfrigération et de conditionnement d'air. Ces pulsations proviennent généralement de compresseurs à pistons ou de compresseurs à vis. Les silencieux de refoulement n'agissent pas sur les vibrations mécaniques transmises sur les tuyauteries par les compresseurs ; c'est le rôle des éliminateurs de vibrations EVCYAC ou EVCYDEAC.



■ Caractéristiques fonctionnelles

- Produits compatibles avec les CFC, HCFC, HFC, CO₂, ainsi qu'avec leurs huiles et additifs associés. Produits étudiés pour l'utilisation des fluides frigorigènes non dangereux du groupe 2 de la DESP 2014/68/UE. Pour l'utilisation des composants CARLY avec des fluides du groupe 1 de type hydrocarbures - Propane R290, Butane R600, Isobutane R600a, Propylène R1270 - avec les HFO et le CO₂ transcritique et pour une application cycle organique de RANKINE - contacter le service technique CARLY.
- Le classement des produits en catégories CE est effectué avec le tableau de la DESP 2014/68/UE, correspondant à une sélection par le volume.
- Enveloppe extérieure hermétique en acier, avec peinture assurant une grande résistance à la corrosion.

■ Personnalisation possible sur demande :

- Raccords spécifiques (O-RING, ORFS, ...)
- Corps et raccords en Aluminium (optimisation du poids)
- Corps et raccords en Acier Inoxydable (tenues à la corrosion et aux basses températures).

■ Avantages CARLY

- Pression maximale de service : 46 bar.
- Conception permettant de couvrir une large plage de fréquences.
- Le montage des silencieux de refoulement est possible en position verticale et horizontale ; il n'y a pas de retenue d'huile quelle que soit sa position, le fluide frigorigène pouvant circuler dans les deux sens.
- Excellente répartition du fluide frigorigène en phase gazeuse, avec des pertes de charge minimales.
- Les raccords à souder en acier cuivré jusqu'au diamètre 3/4" inclus, facilitent le brasage et permettent l'utilisation de métaux d'apport à faible pourcentage d'argent.



Silencieux de refoulement

→ SCY

■ Avertissement

Avant d'effectuer toute sélection ou tout montage de composant, se reporter au chapitre 0 **AVERTISSEMENT**.

■ Précautions générales de montage

La mise en place d'un composant sur un circuit frigorifique par un professionnel confirmé, demande des précautions :

- Certaines sont propres à chaque composant et dans ce cas, elles sont indiquées dans la partie **RECOMMANDATIONS SPECIFIQUES** définie ci-dessous ;

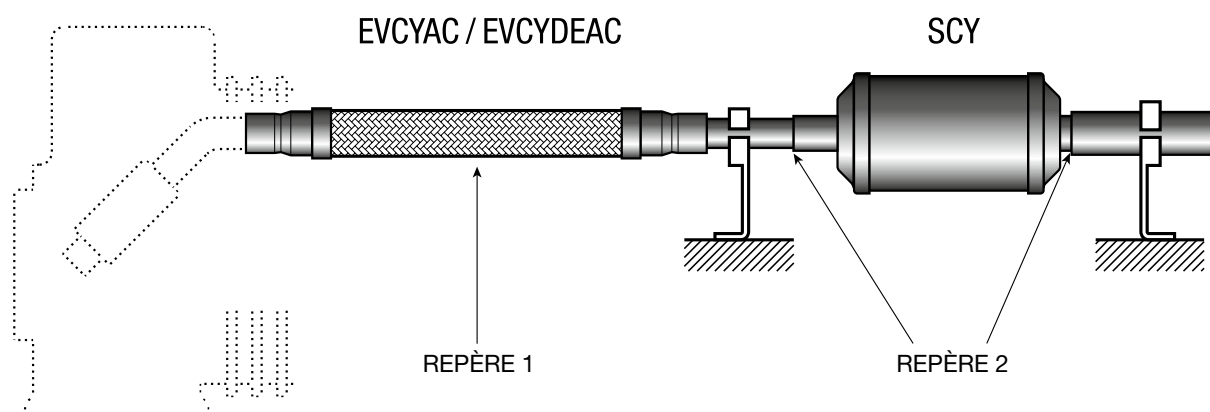
- D'autres sont générales à l'ensemble des composants CARLY, elles sont présentées dans le chapitre 115 – **PRECAUTIONS GENERALES de MONTAGE**.
- Les recommandations concernant les composants CARLY pour des applications CO₂ subcritique, sont

aussi développées dans le chapitre 115 – **PRECAUTIONS GENERALES de MONTAGE**.

■ Recommandations spécifiques aux silencieux de refoulement SCY

- Les silencieux de refoulement se montent sur la conduite des gaz de refoulement entre le compresseur et le condenseur ; le diamètre des raccords du silencieux doit correspondre au diamètre de la tuyauterie de refoulement.
- La position optimale des silencieux pourra être déterminée en fonction des caractéristiques de votre installation, par simple consultation de votre distributeur, ou du service technique de CARLY.
- Il est recommandé d'effectuer un raccordement intérieur à l'entrée et extérieur à la sortie des silencieux (se reporter au schéma ci-dessous repère 2).
- Dans le cas d'un montage vertical, il est recommandé de ne pas placer le silencieux juste au dessus du compresseur.
- Prévoir un bridage efficace avant l'entrée et après la sortie des silencieux (se reporter au schéma ci-dessous).
- Pour une efficacité accrue, il est impératif

d'installer en amont des silencieux de refoulement, c'est à dire entre ce dernier et le compresseur, un éliminateur de vibrations standard EVCYAC, ou double effet EVCYDEAC (se reporter au schéma ci-dessous repère 1 et aux chapitres 22 et 23).





Silencieux de refoulement

→ SCY

■ Tableaux de sélection

Références CARLY	Raccords A souder ODF pouce	Références CARLY	Raccords A souder ODF mm	Puissance frigorifique kW ⁽¹⁾				Puissance frigorifique kW CO ₂ subcritique ⁽²⁾		
				R22 R407F	R134a	R404A R507	R407C R410A	0 °C	- 20 °C	- 40 °C
SCY 30 S	3/8	SCY 30 MMS	10	7,0	5,5	8,0	7,5	20,9	16,3	12,8
SCY 40 S	1/2	SCY 40 MMS	12	11,5	9,0	14,0	13,5	38,2	29,8	23,4
SCY 50 S/MMS	5/8	SCY 50 S/MMS	16	19,0	15,0	22,5	22,0	61,9	48,2	37,8
SCY 60 S	3/4	SCY 60 MMS	18	27,5	21,5	32,5	31,5	92,8	72,3	56,7
SCY 70 S/MMS	7/8	SCY 70 S/MMS	22	38,5	30,0	45,5	43,5	132,4	103,1	80,9
SCY 90 S	1 1/8	SCY 90 MMS	28	60,0	47,0	71,0	68,0	243,3	189,6	148,7
SCY 110 S/MMS	1 3/8	SCY 110 S/MMS	35	94,0	73,5	111,0	108,0	409,2	318,8	250,1
SCY 130 S	1 5/8	SCY 130 MMS	42	134,0	105,0	160,0	152,0	648,2	505,0	396,2
SCY 170 S/MMS	2 1/8	SCY 170 S/MMS	54	229,0	179,5	273,5	260,0	Puissances frigorifiques Q _n pour T _k = + 10 °C Pour T _k = 0 °C Q ₀ = Q _n - 22 %, Pour T _k = - 10 °C Q ₀ = Q _n - 41 %, Pour T _k = - 20 °C Q ₀ = Q _n - 56 %.		
SCY 210 S	2 5/8	SCY 210 MMS	67	350,5	274,5	418,5	398,0			
SCY 250 S	3 1/8	SCY 250 MMS	80	497,5	390,0	594,5	565,0			

⁽¹⁾ Puissances frigorifiques pour T_o = 4 °C, T_k = 32 °C et Δp = 0,21 bar.
Si conditions différentes, se reporter aux facteurs de correction chapitre 112.

⁽²⁾ Nota : le diamètre de connections ne doit pas être inférieur au diamètre de la tuyauterie principale.



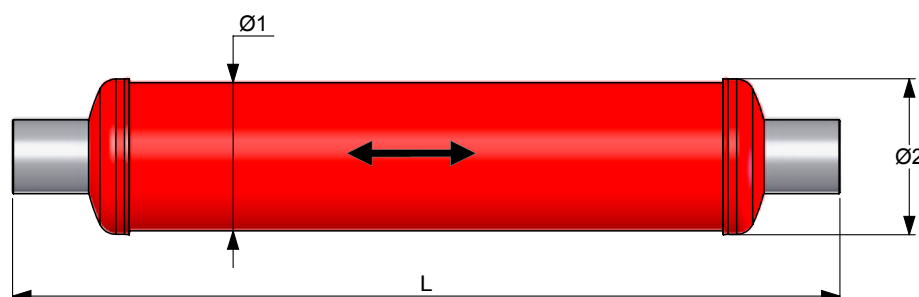
Silencieux de refoulement

→ SCY

■ Caractéristiques techniques

Références CARLY		Type de raccords ⁽¹⁾	Dimensions mm		
			Ø1	Ø2	L
SCY 30 S	SCY 30 MMS	2	50	55	161
SCY 40 S	SCY 40 MMS	2	50	55	161
SCY 50 S/MMS		2	50	55	165
SCY 60 S	SCY 60 MMS	2	89	96	168
SCY 70 S/MMS		2	89	96	182
SCY 90 S	SCY 90 MMS	3	89	96	282
SCY 110 S/MMS		3	89	96	302
SCY 130 S	SCY 130 MMS	3	89	96	302
SCY 170 S/MMS		3	121	128	675
SCY 210 S	SCY 210 MMS	3	152	156	624
SCY 250 S	SCY 250 MMS	3	152	156	871

⁽¹⁾ Rubrique «Plans et caractéristiques des raccords» (se reporter au chapitre 114).



Références CARLY		Volume V L	Pression de Service maximale PS bar	Pression de Service ⁽¹⁾ PS BT bar	Température de Service maximale TS maxi °C	Température de Service minimale TS mini °C	Température de Service ⁽¹⁾ TS BT °C	Catégorie CE ⁽²⁾
SCY 40 S	SCY 40 MMS	0,19	46	15	120	-40	-30	Art4§3
SCY 50 S/MMS		0,19	46	15	120	-40	-30	Art4§3
SCY 60 S	SCY 60 MMS	0,56	46	15	120	-40	-30	Art4§3
SCY 70 S/MMS		0,57	46	15	120	-40	-30	Art4§3
SCY 90 S	SCY 90 MMS	1,09	46	15	120	-40	-30	I
SCY 110 S/MMS		1,10	46	15	120	-40	-30	I
SCY 130 S	SCY 130 MMS	1,12	46	15	120	-40	-30	I
SCY 170 S/MMS		5,59	46	15	120	-40	-30	II
SCY 210 S	SCY 210 MMS	7,90	46	15	120	-40	-30	II
SCY 250 S	SCY 250 MMS	12,57	46	15	120	-40	-30	II

⁽¹⁾ La pression de service est limitée à la valeur PS BT lorsque la température de service est inférieure ou égale à la valeur TS BT.

⁽²⁾ Classement par le volume, selon DESP 2014/68/UE (se reporter au chapitre 0).



Silencieux de refoulement

→ SCY

■ Poids et conditionnements

Références CARLY	Masse unitaire kg		Conditionnement nombre de pièces
	avec emballage	sans emballage	
SCY 30 S & MMS	0,38	0,35	24
SCY 40 S & MMS	0,38	0,35	24
SCY 50 S/MMS	0,38	0,35	24
SCY 60 S & MMS	1,02	0,95	6
SCY 70 S/MMS	1,12	1,05	6
SCY 90 S & MMS	1,57	1,50	6

Références CARLY	Masse unitaire kg		Conditionnement nombre de pièces
	avec emballage	sans emballage	
SCY 110 S/MMS	1,72	1,65	6
SCY 130 S & MMS	1,82	1,75	6
SCY 170 S/MMS	6,55	6,20	1
SCY 210 S & MMS	10,25	9,85	1
SCY 250 S & MMS	14,10	13,70	1