

RÉGULATEURS DE NIVEAU D'HUILE



RÉGULATEURS MÉCANIQUES DE NIVEAU D'HUILE

La fonction d'un régulateur mécanique de niveau d'huile est de contrôler le niveau d'huile dans le carter du compresseur, protégeant ainsi le compresseur contre tout endommagement.

Il existe principalement deux types de régulateurs, à niveau fixe ou réglable.

Utilisation

Les régulateurs mécaniques de niveau d'huile sont utilisés dans les systèmes de contrôle d'huile basse pression. Ils sont conçus pour fonctionner avec des compresseurs alternatifs et ne sont pas recommandés pour les compresseurs scroll.

Tous les régulateurs peuvent être utilisés avec les fluides frigorigènes HCFC et HFC associés à leurs huiles. Les caractéristiques propres aux modèles SN permettent leur utilisation dans des applications à base d'ammoniac, de R410A et de CO₂ sous-critique.

Fonctionnement

L'huile est amenée dans le régulateur via un raccord d'entrée. A l'intérieur, une soupape à pointe pilotée par flotteur autorise le passage de l'huile ou ferme l'accès au régulateur. Lorsque le compresseur fonctionne, le niveau d'huile du carter diminue. Cette diminution active le régulateur qui fait en sorte d'obtenir et de maintenir un niveau d'huile correct dans le compresseur.

Le régulateur réglable possède un mécanisme permettant d'ajuster la hauteur du flotteur selon les besoins. Cela permet ainsi d'ajuster le niveau d'huile dans le carter selon les recommandations du fabricant. Le régulateur fixe ne dispose pas de tel mécanisme et de ce fait l'huile du carter est maintenu à un niveau constant.

Certains modèles de régulateurs sont pourvus d'un raccord d'égalisation qui permet d'équilibrer le niveau d'huile entre plusieurs compresseurs.

Dans la plupart des cas, les régulateurs de niveau d'huile de Henry Technologies peuvent être montés directement sur le logement du voyant du compresseur. Lorsque cela n'est pas faisable, il est possible d'utiliser un adaptateur séparé. Voir table de kit d'adaptation.

Caractéristiques générales

- Dispositif de la soupape à pointe éprouvé
- Flotteur en acier inoxydable
- Bride de montage spéciale – permet l'installation directe sur compresseurs traditionnels
- Joints en néoprène de première qualité
- Kit d'adaptation de joints fournis avec chaque modèle
- Indication optique du niveau d'huile via un voyant
- Dispositif de joints toriques doubles – modèle réglable
- Mécanisme de réglage facile - modèle réglable



Caractéristiques techniques

Pour tous les modèles (série SN exclue):

Pressions de fonctionnement admissibles = 0 à 31 barg

Températures de fonctionnement admissibles = 0 °C à +130 °C

Pour les modèles de la série SN :

Pressions de fonctionnement admissibles = 0 à 40 barg

Températures de fonctionnement admissibles = -10 °C à +110 °C

Voir table des différentiels de pression admissibles pour la gamme de régulateurs Henry

Informations importantes

1. Suite à la modification du système d'injection d'huile par système Venturi de Bitzer en Mai 1997, il n'est plus nécessaire d'installer une garde d'huile sur le régulateur de niveau d'huile.
2. Copeland confirme qu'un niveau d'huile d'un demi voyant est acceptable plutôt qu'un quart pour tous les compresseurs reliés à un système de contrôle d'huile.

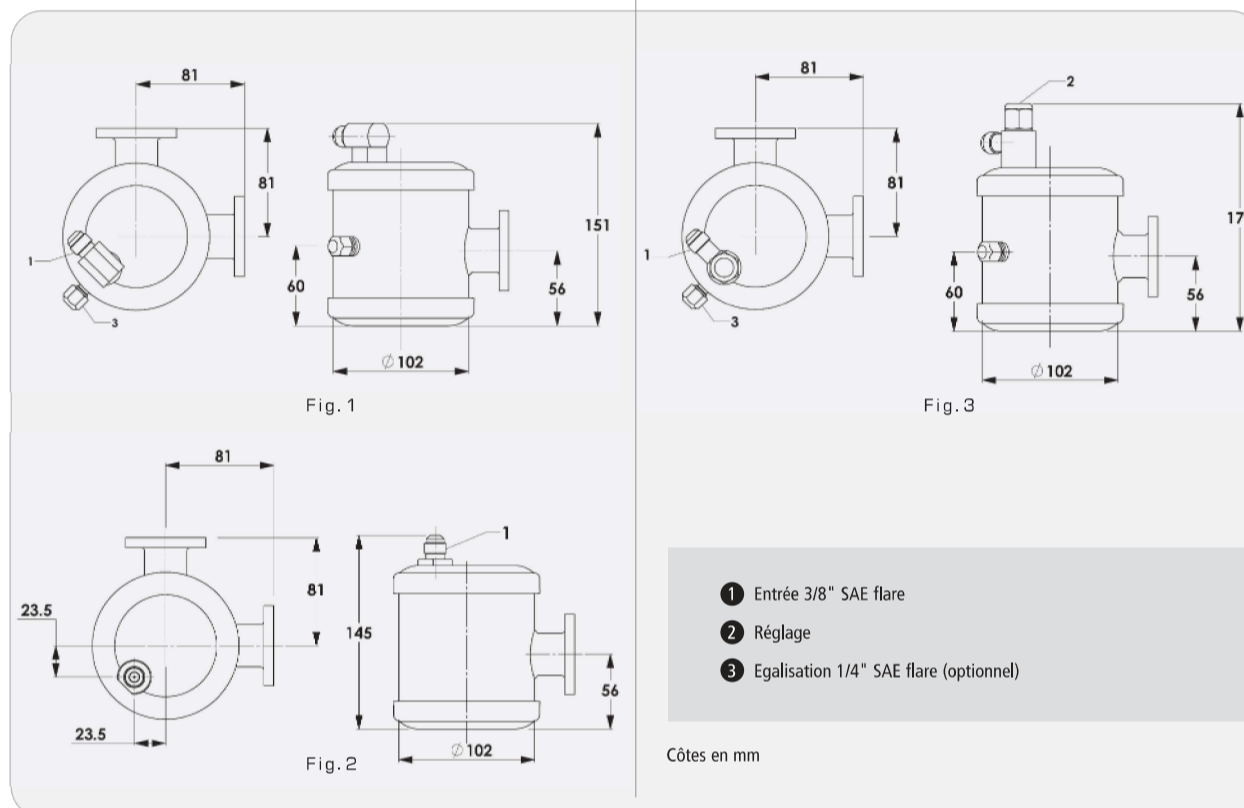
Matériaux de construction

Principaux composants : l'enveloppe, les embouts et les raccords sont en acier enrichi en carbone. Le flotteur est en acier inoxydable. Le support de la soupape à pointe est fait soit en laiton soit en acier selon le modèle.

RÉGULATEURS MÉCANIQUES DE NIVEAU D'HUILE



| No de référence | Type de régulateur | Niveau d'huile (en proportion du voyant) | Egalisation | Différentiel de pression admissible, bar | Dessin de référence | MWP (barg) | Poids (kg) | Raccord du voyant du compresseur | Cat. CE |
|-----------------|--------------------|--|-------------|--|---------------------|------------|------------|--|---------|
| S-9510 | fixe | 1/2 | Non | 0.35 à 2.1 | fig.1 | 31 | 2.20 | 3 boulons de 1 7/8" B.C. et 4 boulons de 50 mm B.C. | SEP |
| S-9510E | fixe | 1/2 | Oui | 0.35 à 2.1 | fig.1 | 31 | 2.20 | | SEP |
| S-9510V | fixe | 1/2 | Non | 0.35 à 2.1 | fig.2 | 31 | 2.10 | | SEP |
| S-9530 | Réglable | 1/4 à 5/8 | Non | 0.35 à 6.2 | fig.3 | 31 | 2.30 | | SEP |
| S-9530E | Réglable | 1/4 à 5/8 | Oui | 0.35 à 6.2 | fig.3 | 31 | 2.30 | | SEP |
| SN-9530EHP | Réglable | 1/4 à 5/8 | Oui | 0.35 à 6.2 | fig.3 | 40 | 2.30 | | SEP |

**Guide de sélection**

Le choix du modèle de régulateur dépend du type de liquide frigorigène utilisé, du différentiel de pression auquel sera soumis le régulateur et des préférences de l'utilisateur quant au niveau d'huile du cartel. Certains utilisateurs préfèrent la simplicité du modèle S-9510 tandis que d'autres choisissent le modèle S-9530E car il offre la possibilité d'opérer avec un différentiel de pression plus élevé ainsi que de régler et d'égaliser le niveau d'huile.

Remarque : Le différentiel de pression est la différence entre la pression du carter et la pression du réservoir. Selon le cas, la pression gravitationnelle doit aussi être ajoutée.

Installation – Recommandations

1. Il est recommandé d'installer une crépine, un filtre ou un filtre déshydrateur afin de protéger le régulateur des impuretés.
2. Le régulateur peut être installé directement sur les compresseurs à 2, 3 et 4 cylindres et la plupart des compresseurs à 6 cylindres qui utilisent des voyants normaux à 3 ou 4 boulons. Pour d'autres types de compresseurs, un adaptateur est nécessaire.
3. Le régulateur ne doit pas être soumis à d'excessives vibrations. Le différentiel de pression de fonctionnement doit être compris dans la plage indiquée dans les caractéristiques techniques du régulateur.
4. Le niveau d'huile doit être choisi et contrôlé conformément aux recommandations du fabricant.
5. Des instructions complètes sont données dans le mode d'emploi fourni avec chaque régulateur.

KITS D'ADAPTATION POUR RÉGULATEURS MÉCANIQUES DE NIVEAU D'HUILE



| Modèle de compresseur | Configuration du voyant | No de référence du kit d'adaptation | Cat. CAT |
|--|--------------------------|-------------------------------------|----------|
| Bitzer | 4 boulons de 50 mm B.C | 3-033-253 (note 1) | SEP |
| Bitzer Octagon | 1 1/8" – 18 fileté | 3-033-262 | SEP |
| Bock | 4 boulons de 50 mm B.C. | 3-033-244 | SEP |
| Bristol | 15/16" – 20 fileté | 3-033-242 | SEP |
| Carrier (DA,DR,5F,5H,06D) | 1 1/2" – 18 fileté | 3-033-204 | SEP |
| Carrier- Modèles (EA, ER, OBE & OBCC) | 3 boulons de 1 7/8" B.C. | 3-033-201 | SEP |
| Copeland (8R & 8D) | 3 boulons de 1 7/8" B.C. | 3-033-212 | SEP |
| Copeland discus (4R, 6R, 9R, MD, MR, NR) | 3 boulons de 1 7/8" B.C. | 3-033-201 | SEP |
| Copeland (HA, KA, EA, 3A, LA, ER & 3R) | 1 1/8" – 12 fileté | 3-033-202 | SEP |
| Dunham (Bush Big 4) | 3 boulons de 1 7/8" B.C. | 3-033-201 | SEP |
| Frascold | 3 boulons de 1 7/8" B.C. | 3-033-201 | SEP |
| Maneurop | 1 1/8" – 18 fileté | 3-033-246 | SEP |
| Prestcold (C,E,R,L & LG) | M42 fileté | 3-033-216 | SEP |
| Prestcold (K) | 1 1/8" – 12 fileté | 3-033-202 | SEP |
| Royce | 3/4" NPT fileté | 3-033-218 | SEP |
| Schnacke-Grasso | 2" – 16 fileté | 3-033-205 | SEP |
| Tecumseh (P,R,S,PA,RA,SA,CK,CM,CH,CG) | 1 1/8" – 12 fileté | 3-033-202 | SEP |
| Trane (M,R) | 3 boulons de 1 7/8" B.C. | 3-033-201 | SEP |
| Trane (K) | 3/4" NPT fileté | 3-033-218 | SEP |
| York (GC,GS,JS) | 3 boulons de 1 7/8" B.C. | 3-033-201 | SEP |
| Kit d'adaptation universel | N'importe laquelle | 3-033-217 (Rq 2) | SEP |
| Kit d'adaptation d'égalisation | 3 boulons de 1 7/8" B.C | 3-033-226 (Rq 3) | SEP |
| Bitzer | 4 boulons de 50 mm B.C. | A4448 (Rq 4) | SEP |
| Kit de joints standard | N/A | A4480 (Rq 5) | - |

Remarques:-

1. Garde d'huile incluse. La garde d'huile est nécessaire uniquement avec les compresseurs de la marque Bitzer fabriqués avant Mai 1997.
2. Le kit d'adaptation comprend une bride à 3 trous qui vient se monter sur le régulateur. L'extrémité compresseur du kit est un tube en acier de 1,25" de diamètre extérieur. Il faut percer ou baguer le presse-étoupe ou la bride du voyant pour pouvoir fixer le tube de 1,25 pouce. Il suffit ensuite d'immobiliser par brasage ou soudure ce tube sur le presse-étoupe ou la bride ainsi réusinés, et d'installer le tout sur le compresseur. Ce kit contient un voyant, des sièges et toute la quincaillerie nécessaire.
3. Le raccord mâle de 1/4" flare du kit permet aux régulateurs non égalisés d'être interconnectés (égalisés).
4. C'est un modèle moins complet que l'original 3-033-253. La garde d'huile est incluse. Ce kit est conçu pour les régulateurs de la série S-95.
5. Ceci est le kit de joints standard fourni avec chaque régulateur de la série S-95. Il comprend non seulement les composants du kit 3-033-201 mais aussi une pièce sandwich spéciale et un joint torique pour le voyant à 4 boulons de Bitzer.

Attention : les régulateurs ne doivent pas fonctionner si le niveau d'huile est inférieur ou égal à un quart de voyant lorsqu'un adaptateur dont le diamètre est plus petit que le logement de la bride du régulateur est utilisé.