

ir33+ platform

ir33+, ir33+wide, ir33+ small wide
easy wide y easy small wide

Contrôleur électronique

CAREL



(FRE) Mode d'emploi

**→ LEGGI E CONSERVA
QUESTE ISTRUZIONI ←**
**→ READ AND SAVE
THESE INSTRUCTIONS ←**

AVERTISSEMENTS



CAREL base le développement de ses produits sur une expérience de plusieurs dizaines d'années dans le domaine HVAC, sur l'investissement continu en innovation technologique du produit, sur des procédures et des processus de qualité rigoureux avec des tests sur circuit et fonctionnels sur 100% de sa production, sur les plus innovantes technologies de production disponibles sur le marché. CAREL et ses filiales/affiliées ne garantissent cependant pas que tous les aspects du produit et du logiciel compris dans le produit répondront aux exigences de l'application finale, bien que le produit soit fabriqué selon les techniques de l'état de l'art. Le client (constructeur, concepteur ou installateur de l'équipement final) assume toutes les responsabilités et les risques concernant la configuration du produit afin d'obtenir les résultats prévus sur l'installation et/ou l'équipement final spécifique. CAREL peut, dans ce cas, et suite à des accords spécifiques, intervenir comme consultant pour la réussite du démarrage de la machine finale/application, mais elle ne peut, en aucun cas, être tenue comme responsable du bon fonctionnement de l'équipement/installation finale.

Le produit CAREL est un produit de pointe, dont le fonctionnement est spécifié dans la documentation technique fournie avec le produit ou qui peut être téléchargée, même avant l'achat, sur le site Internet www.carel.com. Chaque produit CAREL, en relation à son niveau technologique avancé, a besoin d'une phase de qualification/configuration/programmation/mise en service afin qu'il puisse fonctionner au mieux pour l'application spécifique. L'absence de cette phase d'étude, qui est indiquée dans le mode d'emploi, peut provoquer des dysfonctionnements des produits finaux dont la société CAREL ne pourra pas être considérée comme responsable. Seul le personnel qualifié peut installer ou effectuer des interventions d'assistance technique sur le produit. Le client final doit utiliser le produit uniquement dans les modalités décrites dans la documentation relative au produit.

Sans exclure l'observation obligatoire des mises en garde supplémentaires fournies dans le manuel, nous soulignons qu'il est, dans tous les cas, nécessaire pour chaque Produit de CAREL:

- éviter que les circuits électroniques se mouillent. La pluie, l'humidité et tous les types de liquides ou la condensation contiennent des substances minérales corrosives qui peuvent endommager les circuits électroniques. Dans tous les cas, le produit doit être utilisé ou stocké dans des locaux où sont respectées les limites de température et d'humidité spécifiées dans le manuel;
- ne pas installer le dispositif dans des locaux particulièrement chauds. Des températures trop élevées peuvent réduire la durée de vie des dispositifs électroniques, les endommager et déformer ou faire fondre les pièces en plastique. Dans tous les cas, le produit doit être utilisé ou stocké dans des locaux où sont respectées les limites de température et d'humidité spécifiées dans le manuel;
- ne pas tenter d'ouvrir le dispositif différemment de ce qui est indiqué dans le manuel;
- ne pas faire tomber, ne pas heurter ou secouer le dispositif car les circuits internes et les mécanismes pourraient subir des dommages irréparables;
- ne pas utiliser de produits chimiques corrosifs, de solvants ou de détergents agressifs pour nettoyer le dispositif;
- ne pas utiliser le produit pour des applications différentes de celles qui sont spécifiées dans le manuel technique.

Toutes les suggestions susmentionnées sont également valables pour le régulateur, les cartes série, les clés de programmation ou pour tout autre accessoire de la gamme de produits CAREL.

CAREL adopte une politique de développement continu. CAREL se réserve donc le droit d'effectuer des modifications et des améliorations à tout produit décrit dans ce document sans préavis.

Les données techniques présentes dans le manuel peuvent subir des modifications sans obligation de préavis.

La responsabilité de CAREL en relation à son produit est régie par les conditions générales du contrat CAREL présentées sur le site www.carel.com et/ou par des accords spécifiques avec les clients; en particulier, dans la mesure consentie par la législation applicable, en aucun cas, CAREL, ses salariés ou ses filiales/affiliées ne seront responsables d'éventuels manques à gagner ou de ventes, de pertes de données et d'informations, de coûts de marchandises ou de services substitutifs, de dommages aux biens ou aux personnes, d'interruptions d'activité, ou d'éventuels dommages directs, indirects, accidentels, patrimoniaux, de couverture, punitifs, spéciaux ou conséquent provoqués de n'importe quelle manière, qu'ils soient contractuels, extra-contractuels ou dus à négligence ou toute autre responsabilité dérivant de l'installation, utilisation ou impossibilité d'utilisation du produit, même si CAREL ou ses filiales/affiliées ont été averties de la possibilité de dommages.

ÉLIMINATION



INFORMATIONS AUX UTILISATEURS POUR UN TRAITEMENT CORRECT DES DÉCHETS D'APPAREILS ÉLECTRIQUES ET ÉLECTRONIQUES (D3E)

Conformément à la Directive 2002/96/CE du Parlement Européen et du Conseil du 27 janvier 2003 et aux normes nationales relatives d'application, nous vous informons que:

- il existe l'obligation de ne pas éliminer les D3E comme des déchets urbains et d'effectuer, pour ces déchets, un ramassage séparé;
- pour leur élimination, il faut utiliser les systèmes de collecte publics ou privés prévus par les lois locales. Il est en outre possible de rendre au distributeur l'équipement en fin de vie utile, dans le cas de l'achat d'un équipement neuf;
- cet appareil peut contenir des substances dangereuses: un usage impropre ou une élimination incorrecte pourrait avoir des effets négatifs sur la santé humaine et sur l'environnement;
- le symbole (poubelle sur roues barré) repris sur le produit ou sur l'emballage et sur la notice d'instructions indique que l'appareil a été mis sur le marché après le 13 août 2005 et qu'il doit faire l'objet de ramassage séparé;
- en cas d'élimination abusive des déchets électriques et électroniques, des sanctions sont prévues par les législations locales en vigueur en matière d'élimination des déchets.

Garantie sur les matériaux: 2 ans (à partir de la date de production, à l'exception des pièces d'usure).

Homologations: la qualité et la sécurité des produits CAREL S.p.A. sont garanties par le système de conception et de production certifié ISO 9001.



ATTENTION: Séparer le plus possible les câbles des sondes et des entrées numériques des câbles des charges inductives et de puissance afin d'éviter de possibles interférences électromagnétiques. Ne jamais insérer dans les mêmes caniveaux (y compris ceux des tableaux électriques) les câbles de puissance et les câbles de signal.

Table des matières

1. INTRODUCTION	7	8. SIGNALISATIONS ET ALARMES	41
1.1 Principales caractéristiques.....	7	8.1 Signaux.....	41
1.2 Accessoires.....	8	8.2 Alarmes.....	41
2. INSTALLATION	9	8.3 Mise à zéro alarmes.....	41
2.1 Dimensions.....	9	8.4 Alarmes HACCP et affichage.....	41
2.2 Fixation sur panneau.....	9	8.5 Paramètres alarme.....	44
2.3 Fixation sur panneau arrière.....	9	8.6 Paramètres d'alarmes HACCP et activation du monitoring..	44
2.4 Connexions en option.....	11	8.7 Alarme température élevée condenseur.....	45
2.5 Schémas électriques ir33.....	11	8.8 Alarme antigel.....	45
2.6 Schémas électriques ir33+ wide et easy wide.....	13	8.9 Alarme fin dégivrage pour temps limite.....	45
2.7 Schémas électriques ir33+ small wide et easy small wide.....	13	9. CARACTÉRISTIQUES TECHNIQUES	46
2.8 Installation.....	14	9.1 Caractéristiques techniques ir33+.....	46
2.9 Clé de programmation (copie du réglage).....	14	9.2 Caractéristiques techniques ir33+ wide, ir33+ small wide, easy wide, easy small wide.....	47
2.10 Raccordement de l'écran à distance.....	15	9.3 Codes d'achat ir33+.....	48
2.11 Connexion en réseau.....	15	9.4 Codes d'achat ir33+ power.....	48
3. INTERFACE UTILISATEUR	16	9.5 Codes d'achat ir33+ wide.....	49
3.1 Écran.....	16	9.6 Codes d'achat easy wide.....	49
3.2 Clavier ir33+.....	17	10. ANNEXE 1: VPM (VISUAL PARAMETER MANAGER)	50
3.3 Clavier ir33+ wide, ir33+ small wide.....	17	10.1 Installation.....	50
3.4 Clavier easy wide, easy small wide.....	18	10.2 Ouverture du programme.....	50
3.5 Programmation.....	18	10.3 Raccordement ordinateur - clé.....	50
4. MISE EN SERVICE	22	10.4 Programmation.....	50
4.1 Configuration.....	22	10.5 Modification d'un paramètre.....	51
4.2 Chargement sets de paramètres.....	23	10.6 Ajout de set de paramètres.....	51
4.3 Préparation à la mise en service.....	23	10.7 Écriture paramètres.....	51
5. FONCTIONS	24	11. ANNEXE 2: FONCTIONS AVANCÉES	52
5.1 Sondes (entrées analogiques).....	24	11.1 Skip defrost.....	52
5.2 Entrées numériques.....	24	11.2 Variation de l'intervalle de dégivrage.....	52
5.3 Sorties numériques.....	28	11.3 Dégivrage avec 2 évaporateurs.....	53
6. RÉGULATION	29	11.4 Deuxième compresseur avec rotation.....	53
6.1 On/Off du contrôle.....	29		
6.2 Sonde virtuelle.....	29		
6.3 Point de consigne.....	29		
6.4 Pump down.....	30		
6.5 Auto start en pump down.....	31		
6.6 Cycle continu.....	31		
6.7 Anti sweat heater.....	31		
6.8 Sorties lumière et Aux.....	32		
6.9 Dégivrage.....	32		
6.10 Ventilateurs d'évaporateur.....	34		
6.11 Ventilateurs de condenseur.....	35		
6.12 Duty setting (par. c4).....	35		
6.13 Dégivrage running time (par. d10, d11).....	35		
7. TABLEAU DES PARAMÈTRES	36		
7.1 Variables accessibles uniquement via série.....	40		

1. INTRODUCTION

La plateforme ir33+ de réfrigération est composée de contrôles électroniques paramétriques à microprocesseur, avec affichage à DEL, étudiés pour le contrôle d'unités frigorifiques individuelles. Elle comprend 3 gammes:

- ir33+;
- ir33+ wide et ir33+ small wide;
- easy wide et easy small wide.

qui ont le même logiciel et se différencient par leur forme, l'interface utilisateur et le nombre de sorties. Les contrôles sont particulièrement adaptés aux applications exigeant une puissance élevée de commutation des charges, des fonctions et des commandes à accès direct depuis clavier, un indice élevé de protection IP et une forme compacte qui réduit considérablement les dimensions d'encombrement. En ce qui concerne la fiabilité, tous les dispositifs sont dotés d'un dispositif électronique (watchdog), qui empêche le microprocesseur de perdre le contrôle même en présence d'interférences électromagnétiques élevées. La plateforme ir33+ est fabriquée avec la technologie SMD la plus avancée et le contrôle électrique de tous les composants montés garantit de hautes standards de qualité.

En bref:

- jusqu'à 5 sorties à relais sur les modèles les plus complets: compresseur, ventilateur, dégivrage, AUX1, AUX2;
- montage sur panneau (de façade standard) ou sur panneau arrière avec clavier flexible séparé (personnalisable);
- installation simple avec deux étriers de fixation en matière plastique (ir33+, ir33+ wide, ir33+ small wide) ou avec des vis frontales (easy wide, easy small wide);
- touches intégrées dans la façade, pour assurer un niveau de protection élevé (IP65) et de sécurité durant le fonctionnement et le nettoyage;
- écran éclairé avec affichage à 3 chiffres, avec point décimal et icônes qui fournissent des informations sur l'état de fonctionnement;
- immunités aux courtes interruptions de la tension d'alimentation: si le contrôle détecte que sa tension interne est descendue en dessous d'un certain seuil, il éteint provisoirement l'écran et continue à fonctionner normalement;
- clavier à 4 (ir33+), 8 (ir33+ wide, ir33+small wide) ou 9 touches (easy wide, easy small wide);
- dégivrage activable depuis clavier, entrée numérique et supervision;
- gestion de différents types de dégivrage, sur un ou deux évaporateurs: naturel (avec arrêt du compresseur), à résistance, à l'aide de gaz chaud;
- fonctions avancées de dégivrage;
- reconnaissance automatique du protocole de réseau: Carel ou Modbus®;
- sélection des paramètres facilitée par des icônes différentes en fonction de la catégorie d'appartenance;
- contrôle de la température avec une sonde virtuelle de régulation et modification du point de consigne nocturne;
- entrées numériques pour l'activation d'alarmes, autorisation ou activation de dégivrage, interrupteur porte/rideau, sortie auxiliaire, on/off, etc.;
- contrôle d'1 compresseur à double palier ou de deux compresseurs, même en rotation;
- protection clavier: fonctionnalité des touches individuelles pouvant être désactivée pour éviter toute manipulation;
- gestion de l'éclairage du comptoir/chambre et du rideau du comptoir;
- programme VPM (Visual Parameter Manager), pouvant être installé sur un ordinateur, pour la mise à jour des paramètres et le test du contrôle;
- buzzer de signal d'alarme;
- fonction HACCP: monitoring et enregistrement de la température en cas d'alarme de température élevée durant le fonctionnement et après une coupure de courant;
- connexion en réseau série RS485 pour le branchement aux systèmes de supervision et téléassistance à distance.

Les modèles se différencient par:

- le type d'alimentation: courant alterné (12 V~, 12...24 V~, 115 V~, 115...230 V~, 230 V~, 50/60 Hz); courant continu (12...18 Vcc, 12...30 Vcc);
- le nombre de sorties relais;
- le type de sondes pouvant être reliées: NTC ou NTC/PTC;
- le type de bornes: à vis fixes, amovibles ou avec bornes faston.

Les accessoires disponibles comprennent:

- l'interface carte série (code IROPZ48500) pour la connexion sur réseau RS485;
- la clé de programmation (code IROPZKEY**) pour la lecture (upload) et l'écriture (download) des paramètres de contrôle;
- l'interface écran (code IROPZDSP00) pour la connexion de l'écran à distance.

1.1 Principales caractéristiques

Les contrôles de la plateforme ir33+ sont conçus pour offrir le maximum de flexibilité en termes d'installation. En plus de la sonde de régulation, il est possible de configurer les 3 autres sondes comme sonde produit (seulement affichage), condensation, antigel, dégivrage. Grâce aux fonctions avancées de dégivrage, si les conditions sont remplies, le dégivrage successif peut être proposé ou sauté. Les sorties numériques (relais) peuvent commander l'électrovanne ou le compresseur, un deuxième compresseur, les ventilateurs de l'évaporateur ou du condenseur, le dégivrage, l'éclairage et l'alarme. Les entrées numériques peuvent être utilisées pour l'interrupteur porte et la gestion de l'éclairage, pour l'interrupteur rideau pour passer au fonctionnement nocturne, pour l'activation et le démarrage du dégivrage, pour le lancement/arrêt de la régulation et pour l'activation de la sortie auxiliaire. Pour finir, le contrôle peut être utilisé aussi comme simple thermostat ON/OFF pour les applications de chauffage.

Exemple: comptoir frigo vertical et chambre froide.

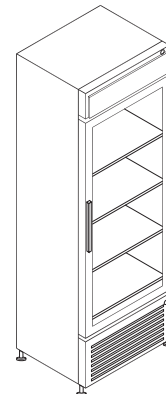


Fig. 1.a

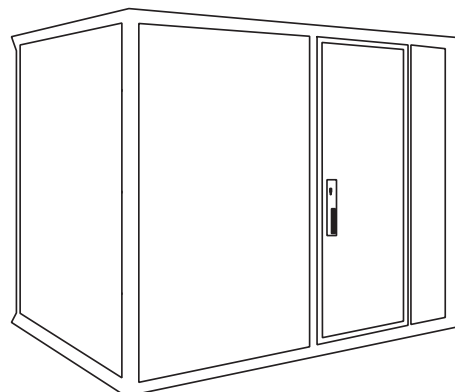


Fig. 1.b

1.2 Accessoires

Clé de programmation IROPZKEY00/A0

Les clés de programmation IROPZKEY00 et IROPZKEY00A0 (sous tension) peuvent être utilisées avec les contrôles dérivant de la plateforme ir33+. L'utilisation du programme Visual Parameter Manager (VPM) permet de régler jusqu'à 7 configurations différentes (set) de paramètres à l'intérieur du contrôle (les paramètres de fonctionnement du contrôle et les 6 sets de paramètres par défaut personnalisables). Les opérations de lecture/écriture doivent être exécutées lorsque le contrôle est éteint.

IROPZKEY00



Fig. 1.c

IROPZKEYA0



Fig. 1.d

Câble de raccordement (code PSTCON0*B0)

Câble tripolaire pour relier le contrôle à la carte interface tLAN. (code IROPZDSP00). Ils sont disponibles en plusieurs longueurs: 1,5; 3 et 5 m.



Fig. 1.e

Carte interface tLAN (code IROPZDSP00)

La carte interface tLAN pour écran à distance est un dispositif électronique qui permet de relier le contrôle à un écran à distance. Voir la notice d'instructions, code +050003860.



Fig. 1.f

Écran à distance

L'écran à distance permet de visualiser à distance une variable du système, Il existe la version pour ir33+ (code IREVXGD000) et pour ir33+ wide, ir33+ wide small, easy small wide (code PST00VR100). Voir la notice d'instructions, code +050003920.

IREVXGD000



Fig. 1.g

PST00VR100



Fig. 1.h

Interface série RS485 (code IROPZ48500 et IROPZ48550)

Elle s'introduit directement dans le connecteur pour la clé de programmation et permet le raccordement au système de supervision PlantVisor. L'accessoire a été conçu pour rester hors du contrôle et le raccordement peut donc être effectué dans le futur si l'installation le requiert. Le modèle IROPZ48550 est muni de microprocesseur et il est en mesure de reconnaître automatiquement les signaux TxRx+ et TxRx- (possibilité d'inversion).



Fig. 1.i

Outil de programmation VPM (Visual Parameter Manager)

Le programme peut être téléchargé du site <http://ksa.carel.com>. Cet outil permet d'effectuer, depuis un ordinateur, la mise en service du contrôle, de modifier la programmation des paramètres et d'effectuer la mise à jour du firmware. Il faut utiliser le convertisseur USB/I2C code IROPZPRG00.



Fig. 1.j

Convertisseur USB/I2C et câble (code IROPZPRG00)

Ce convertisseur permet de relier un ordinateur à une clé de programmation IROPZKEY00/A0 pour effectuer, en utilisant le programme VPM (Visual Parameter Manager), la lecture, la modification et l'écriture des paramètres. La clé de programmation peut, à son tour, être utilisée pour la programmation des contrôles ou la lecture de leurs paramètres, par exemple pour la copie d'un paramétrage saisi depuis un clavier sur d'autres contrôles.



Fig. 1.k

Capteur de lumière (code PSOPZLHT00)

À installer dans la butée de la porte ou à l'intérieur de la chambre.



Fig. 1.l

2. INSTALLATION

2.1 Dimensions

ir33+

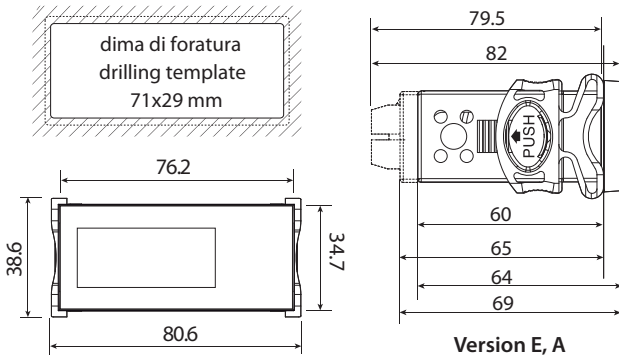


Fig. 2.a

ir33+ wide

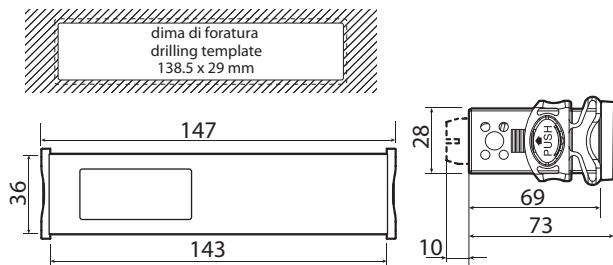


Fig. 2.b

ir33+ small wide

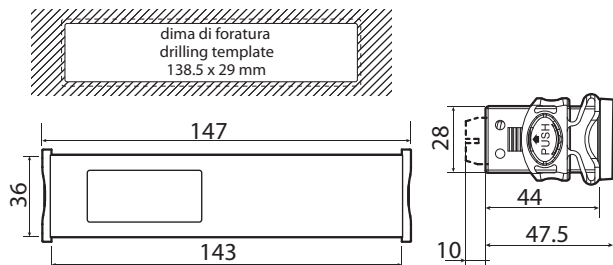


Fig. 2.c

Easy wide

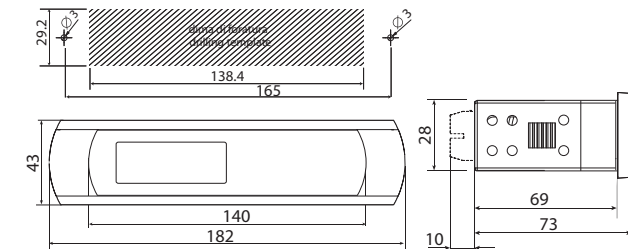


Fig. 2.d

Easy small wide

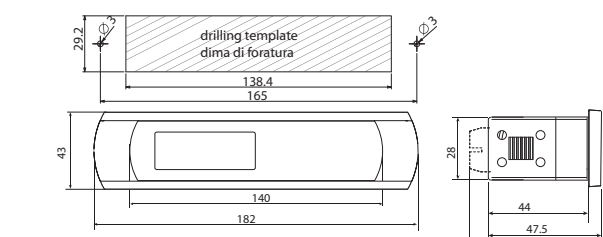


Fig. 2.e

2.2 Fixation sur panneau

Pour le montage des contrôles ir33+, ir33+ wide e ir33+ small wide, il faut utiliser les 2 étriers illustrés en figure.

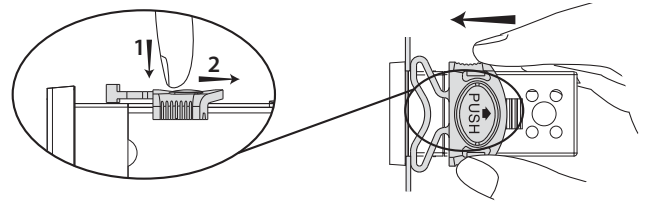


Fig. 2.f

2.3 Fixation sur panneau arrière

Les modèles avec clavier à membrane séparé (ex. claviers code 62C716A084 et 62C716A085) doivent être montés sur le panneau arrière, le clavier à membrane doit être monté par devant; le raccordement électrique se fait à l'aide du câble plat à introduire dans la fente prévue. Seuls les modèles ir33+ et +ir33+ wide ont besoin d'étriers latéraux, dans lesquels devront être introduites les vis de fixation; les modèles easy wide et easy small wide, par contre, sont munis d'orifices latéraux, accessibles après avoir retiré le cadre.

ir33+

PHASE 1

Percer les orifices (ø 3 mm) à la distance indiquée sur la figure et la fente pour le passage du câble plat.

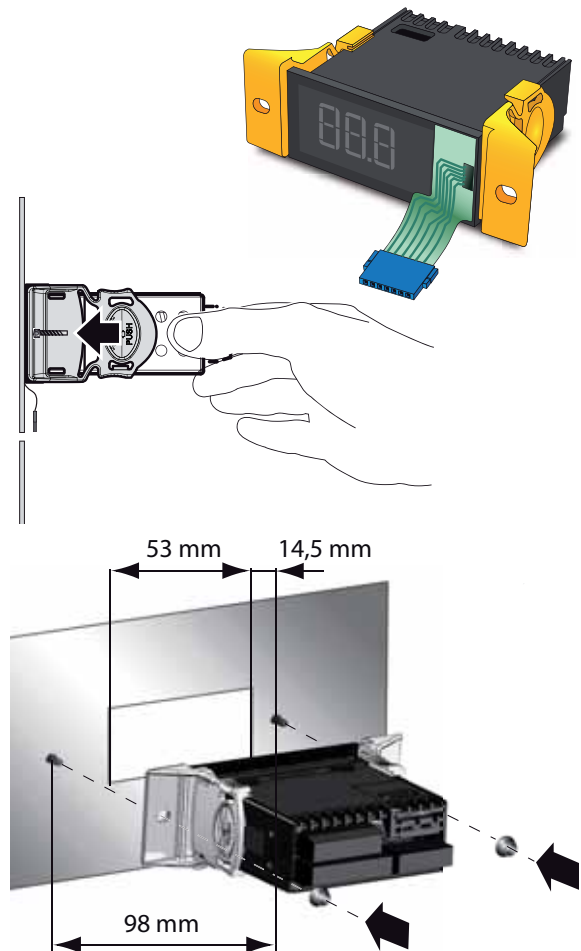


Fig. 2.g

PHASE 2

Appliquer les étriers latéraux de fixation sur le contrôle et le fixer avec les vis sur le panneau.

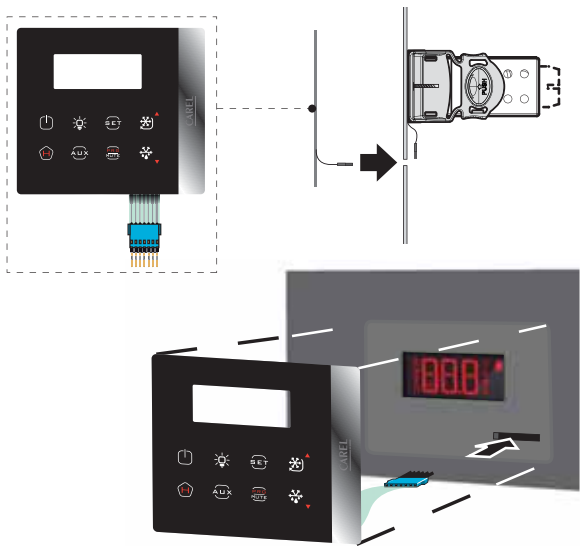


Fig. 2.h

PHASE 3

Introduire le câble plat dans la fente, raccorder les connecteurs et appliquer le clavier à membrane.

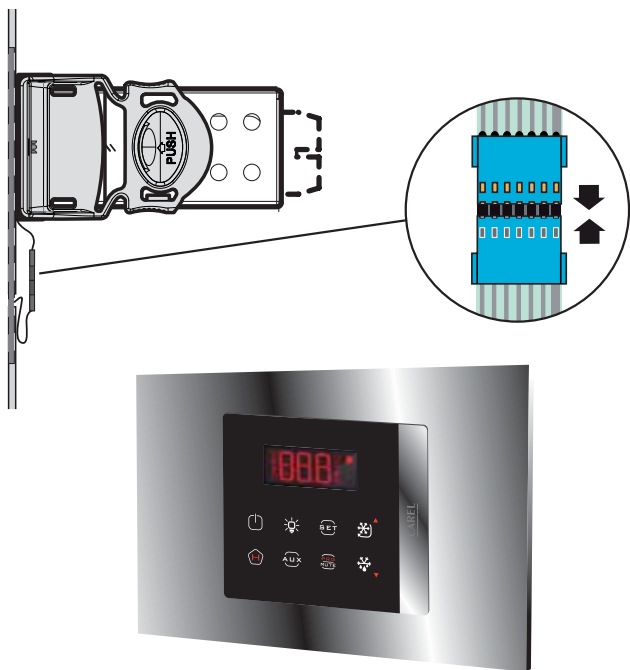


Fig. 2.i

ir33+ wide, ir33+ small wide
Montage identique à celui de l'ir33+.

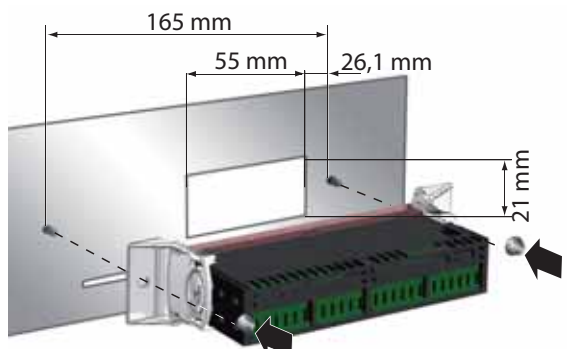


Fig. 2.j

easy wide, easy small wide

PHASE 1

Appliquer les deux étriers de couverture sur le contrôle. Percer les orifices à la distance indiquée sur la figure et la fente pour le passage du câble plat. Deux vis imperdables doivent être prévues à l'intérieur du panneau.

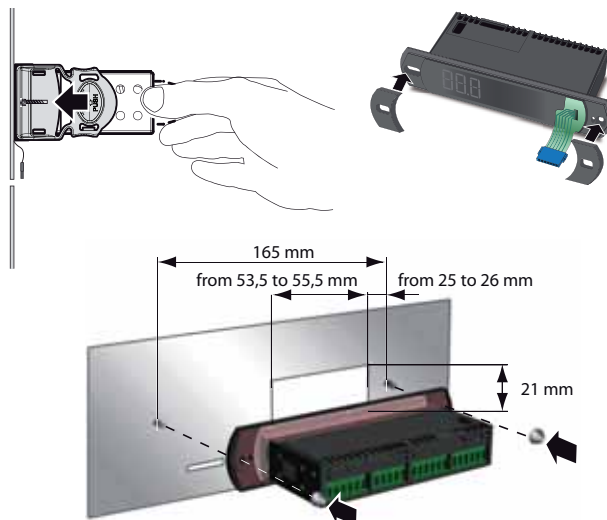


Fig. 2.k

PHASE 2

Fixer le contrôle sur le panneau avec les écrous et relier les connecteurs.

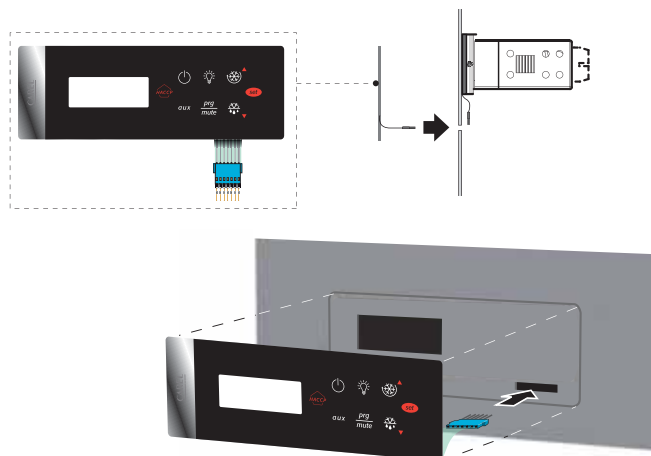


Fig. 2.l

PHASE 3

Introduire le câble plat dans la fente et appliquer le clavier à membrane.

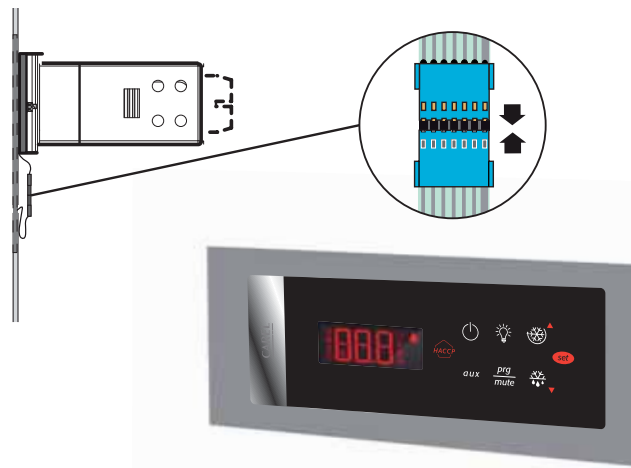


Fig. 2.m

2.4 Connexions en option

ir33+

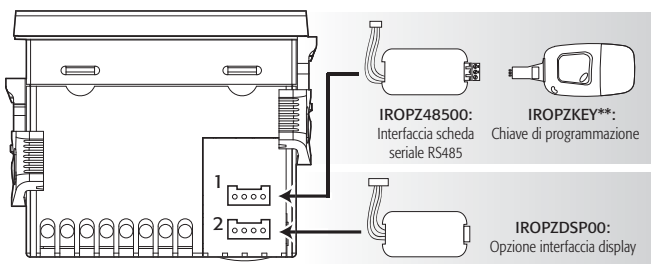


Fig. 2.n

ir33+ wide/ easy wide

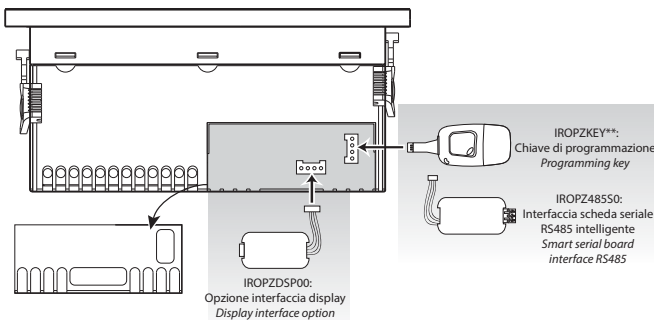


Fig. 2.o

ir33+ small wide/ easy small wide

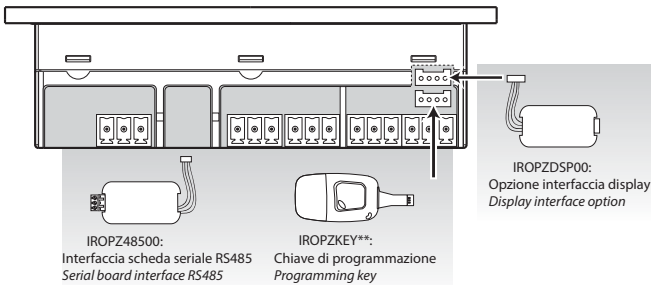


Fig. 2.p

2.5 Schémas électriques ir33

Thermomètres

IxxxM(0,7) (E,A,0) (N,C) (0,1,2,3,5)xx senza/without R1
IxxxM(0,7) (E,A) (A,L) (0,1,2,3,5)xx

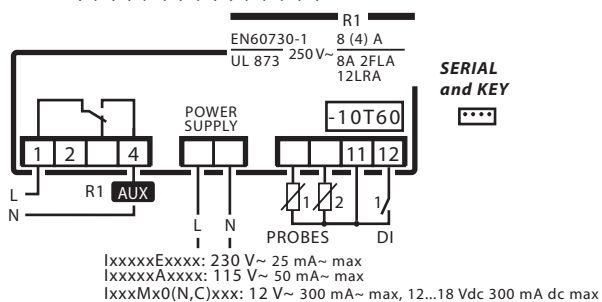


Fig. 2.q

IxxxM(0,7) (L) (N,C) (0,2)xx senza/without R1

IxxxM(0,7) (0,L) (A,L) (0,2)xx

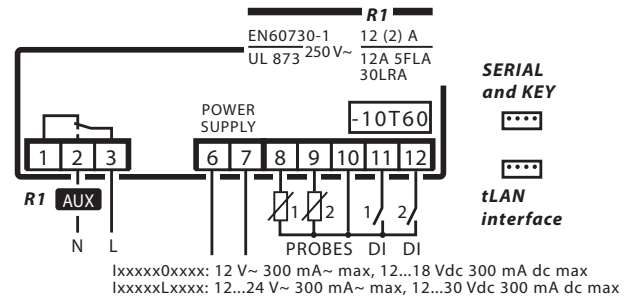


Fig. 2.r

Thermostats 1/2 relais: compresseur, aux.

IxxxS(0,7) (E,A) (P,S) (0,1,2,3,5)xx senza/without R2

IxxxS(0,7) (E,A) (V,Y) (0,1,2,3,5)xx

Corrente massima totale su terminale 5: 12 A

Maximum current on terminal 5: 12 A

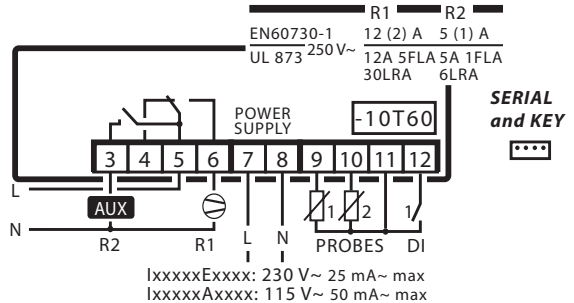


Fig. 2.s

IxxxS(0,7) (E,A) (N,C) (0,1,2,3,5)xx senza/without R2

IxxxS(0,7) (E,A) (A,L) (0,1,2,3,5)xx

Corrente massima totale su terminale 1: 12 A

Maximum current on terminal 1: 12 A

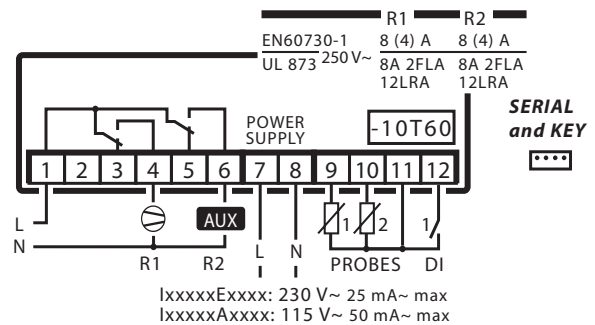


Fig. 2.t

IxxxS(0,7) H (A,L) (0,2) xx

Corrente massima totale su terminale 3: 12 A

Maximum current on terminal 3: 12 A

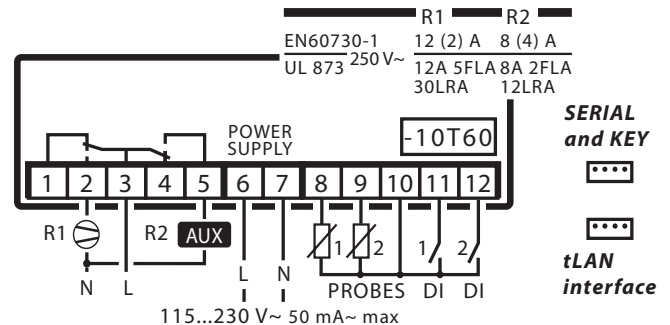


Fig. 2.u

IxxxS(0,7) (0,L) (N,C) (0,2)xx senza/without R2

IxxxS(0,7) (0,L) (A,L) (0,2)xx

Corrente massima totale su terminale 3: 12 A

Maximum current on terminal 3: 12 A

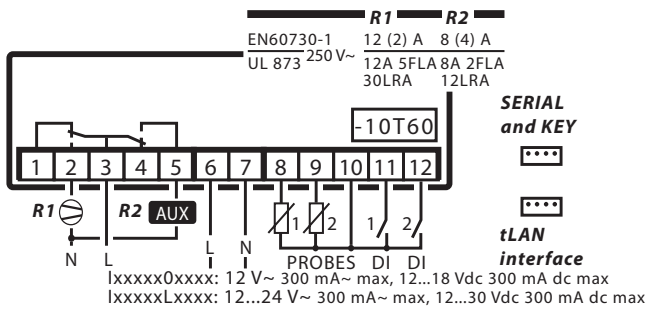


Fig. 2.v

IxxxY(0,7) (0,L) (N,C) (0,2)xx senza/without R3

IxxxY(0,7) (0,L) (A,L) (0,2)xx

Corrente massima totale su terminale 3: 12 A

Maximum current on terminal 3: 12 A

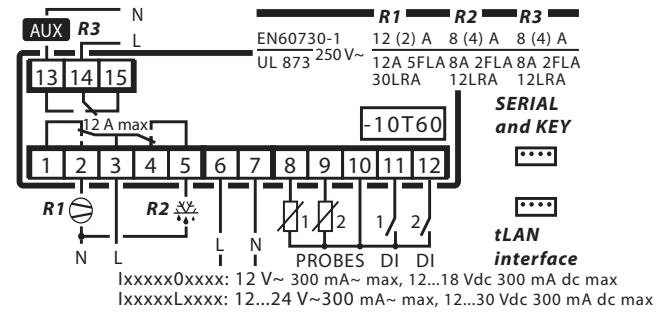


Fig. 2.z

Thermostats 2/3 relais: compresseur, dégivrage, AUX.

IxxxY(0,7) (E,A) (P,S) (0,1,2,3,5)xx

Corrente massima totale su terminale 5: 12 A

Maximum current on terminal 5: 12 A

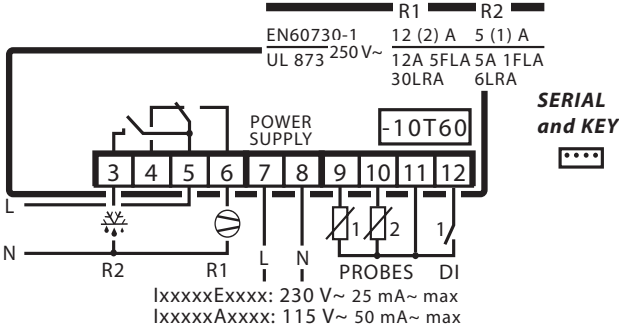


Fig. 2.w

Thermostats 3 relais: compresseur, dégivrage, ventilateurs évaporateur

IxxxF(0,7) (E,A) (N,C) (0,1,2,3,5)xx

Corrente massima totale su terminale 1: 12 A

Maximum current on terminal 1: 12 A

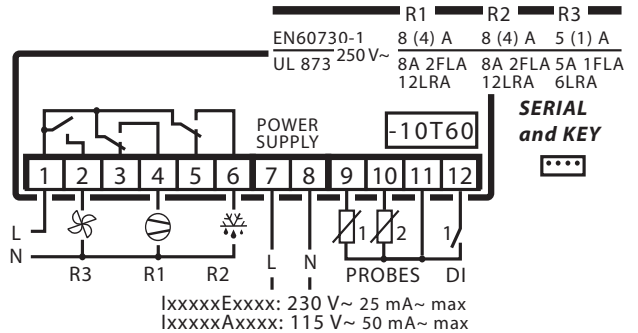


Fig. 2.aa

IxxxY(0,7) (E,A) (N,C) (0,1,2,3,5)xx senza/without R3

IxxxY(0,7) (E,A) (N,C) (0,1,2,3,5)xx

Corrente massima totale su terminale 1: 12 A

Maximum current on terminal 1: 12 A

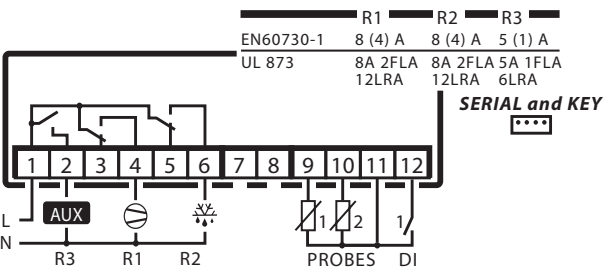


Fig. 2.x

IxxxF(0,7) H (N,C) (0,2)xx

Corrente massima totale su terminale 3: 12 A

Maximum current on terminal 3: 12 A

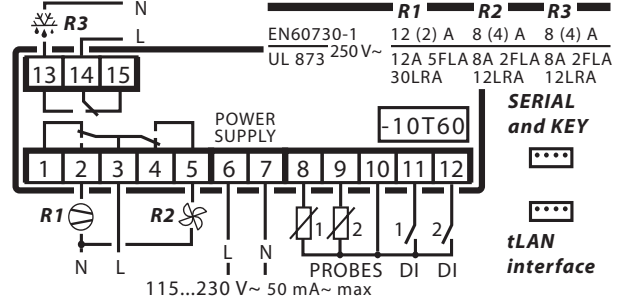


Fig. 2.ab

IxxxY(0,7) H (N,C) (0,2)xx senza/without R3

IxxxY(0,7) H (A,L) (0,2)xx

Corrente massima totale su terminale 3: 12 A

Maximum current on terminal 3: 12 A

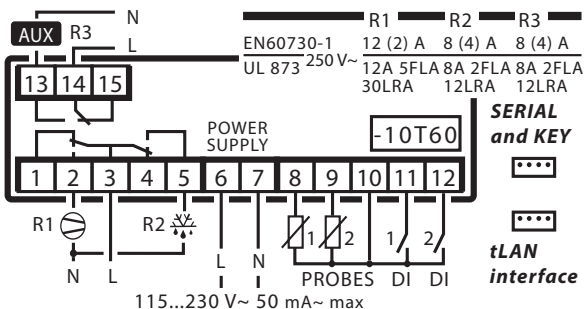


Fig. 2.y

IxxxF(0,7) (0,L) (N,C) (0,2)xx

Corrente massima totale su terminale 3: 12 A

Maximum current on terminal 3: 12 A

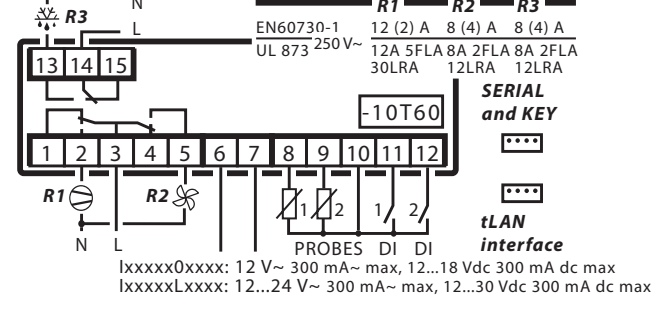


Fig. 2.ac

Thermostats 4 relais: compresseur, dégivrage, ventilateurs évaporateur, AUX.

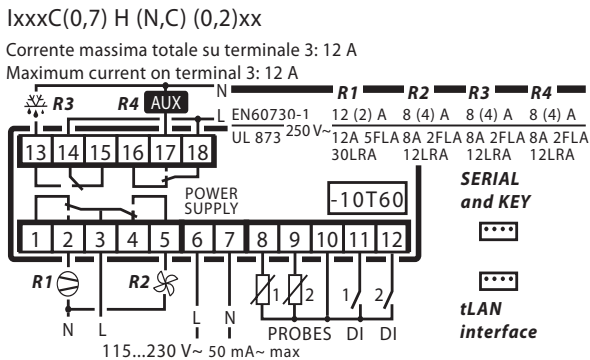


Fig. 2.ad

Ixxx(0,7) (0,L) (N,C) (0,2)xx

Corrente massima totale su terminale 3: 12 A
Maximum current on terminal 3: 12 A

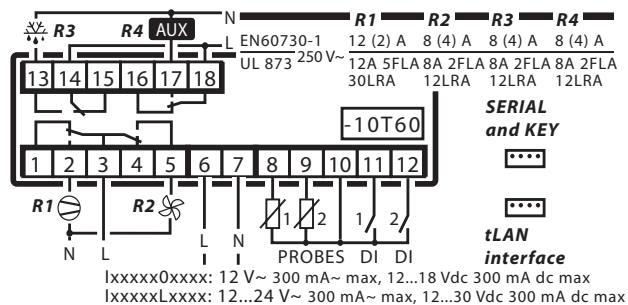


Fig. 2.ae

Légende

L	Ligne
N	Neutre
R1/R2/R3/R4	Sortie numérique 1/2/3/4 (relais 1/2/3/4)
AUX	Relais auxiliaire
SONDES	Sonde 1/Sonde 2
DI1/DI2	Entrée numérique 1/Entrée numérique 2

2.6 Schémas électriques ir33+ wide et easy wide

Thermostats 1/2 relais: compresseur, AUX.

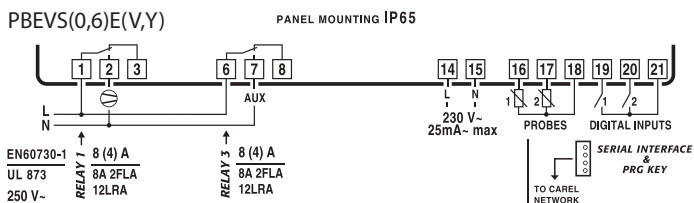


Fig. 2.af

Thermostats 3 relais: compresseur, dégivrage, AUX.

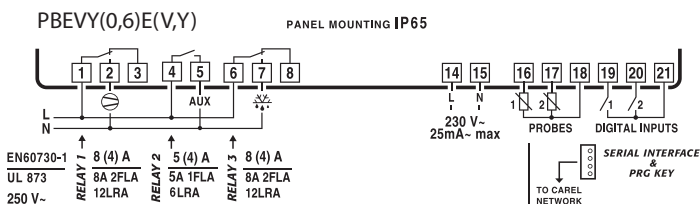


Fig. 2.ag

Thermostats 3/4 relais: compresseur, dégivrage, ventilateurs évap., AUX.

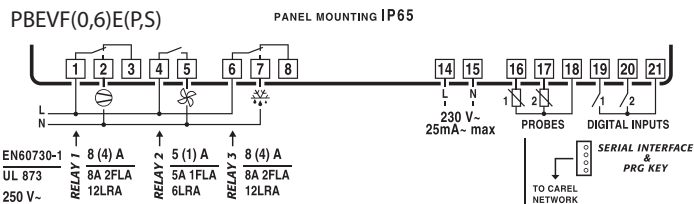


Fig. 2.ah

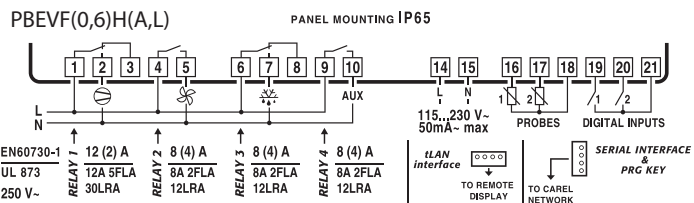


Fig. 2.ai

Thermostats 4 relais: compresseur, dégivrage, ventilateurs évap., AUX.

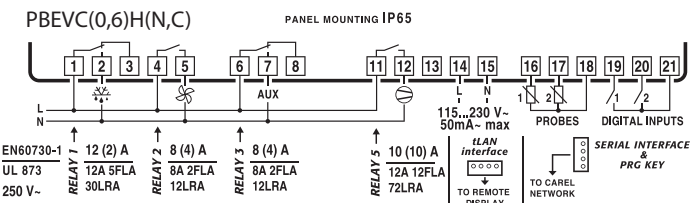


Fig. 2.aj

Thermostats 5 relais: compresseur, dégivrage, ventilateurs évap., AUX1, AUX2

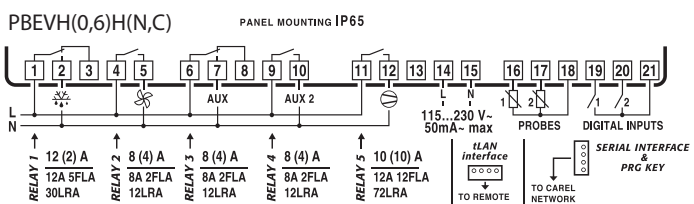


Fig. 2.ak

2.7 Schémas électriques ir33+ small wide et easy small wide

Thermostats 1/2 relais: compresseur, AUX.

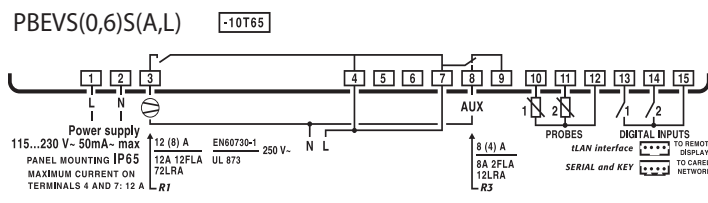


Fig. 2.al

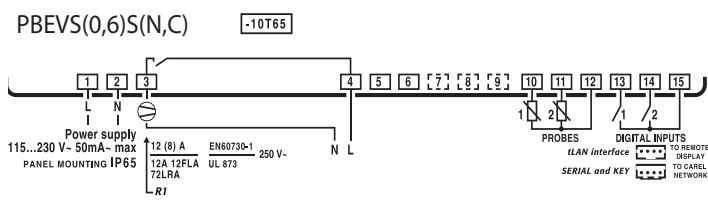


Fig. 2.am

Thermostats 2/3 relais: compresseur, dégivrage, AUX.

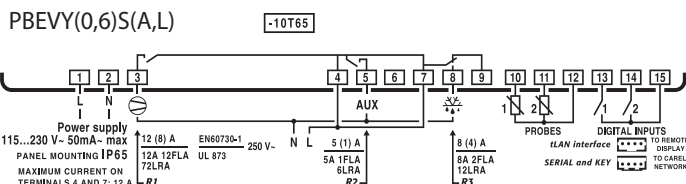


Fig. 2.a

Thermostats 3 relais: compresseur, dégivrage, ventilateurs évap.

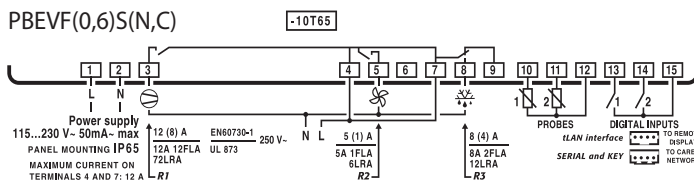


Fig. 2.a

Thermostats 3/4 relais: compresseur, dégivrage, ventilateurs évap., AUX.

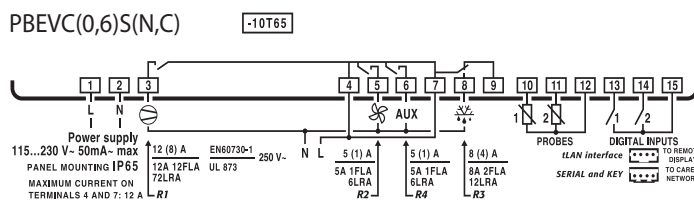


Fig. 2.a

Légende

L	Ligne
N	Neutre
R1/R2/R3/R4/R5	Sortie numérique 1/2/3/4/5 (relais 1/2/3/4/5)
AUX	Relais auxiliaire
SONDES	Sonde 1/Sonde 2
DI1/DI2	Entrée numérique 1/Entrée numérique 2

2.8 Installation

Pour l'installation du contrôle, procéder comme indiqué ci-après, en se référant aux schémas électriques reportés dans les paragraphes précédents:

1. brancher les sondes et l'alimentation: les sondes peuvent être télécommandées à une distance de 10 mètres maximum par le contrôle à condition d'utiliser des câbles blindés ayant une section d'1 mm² minimum. Pour améliorer l'immunité aux interférences, nous conseillons d'utiliser des sondes munies d'un câble blindé (relier une seule extrémité du blindage à la terre du tableau électrique);
2. programmer le contrôle: comme indiqué dans les chapitres « Mise en service » et « Interface utilisateur »;
3. brancher les actionneurs: il est préférable de ne les brancher qu'après avoir programmé le contrôle. Il est recommandé d'évaluer avec précision les débits maximum des relais indiqués dans le tableau « caractéristiques techniques »;
4. connexion série au réseau: tous les contrôles sont munis de connecteur sériel pour la connexion au réseau de supervision à l'aide de l'interface série IROPZ485*0. Le secondaire des transformateurs qui alimentent les instruments ne doit pas être relié à la terre. S'il fallait se raccorder à un transformateur dont le secondaire est relié à la terre, il faudra interposer un transformateur d'isolation.

Attention: il faut utiliser un transformateur pour chaque contrôle, il n'est par conséquent PAS possible de relier plusieurs contrôles au même transformateur.

⚠ Avertissements: éviter de monter les contrôle dans des milieux présentant les caractéristiques suivantes:

- humidité relative supérieure à 90 %, sans condensation;
- fortes vibrations ou chocs;
- exposition à des jets d'eau continus;
- exposition à des atmosphères agressives et polluantes (par ex.: gaz sulfuriques et ammoniacaux, brouillards salins, fumées, etc.) pour éviter corrosion et/ou oxydation;
- fortes interférences magnétiques et/ou fréquences radio (par exemple, à proximité d'antennes émettrices);
- exposition des contrôles au rayonnement solaire direct et aux agents atmosphériques en général.

Lors du branchement des contrôles il est nécessaire de respecter les avertissements suivants:

- le raccordement incorrect de la tension d'alimentation peut endommager sérieusement le contrôle;
- utiliser des cosses adaptées aux bornes utilisées. Desserrer chaque vis et y introduire la cosse, serrer les vis et tirer légèrement les câbles pour vérifier s'ils sont bien serrés. Pour serrer les vis, ne pas utiliser de visseuses automatiques, mais les régler pour un couple inférieur à 0,5 Nm;
- dans la mesure du possible, séparer les câbles (3 cm au moins) des signaux des sondes et des entrées numériques des câbles des charges inductives et de puissance pour éviter d'éventuelles interférences électromagnétiques. Ne jamais introduire dans les mêmes caniveaux (y compris ceux des tableaux électriques) les câbles de puissance et les câbles des sondes, éviter que ces derniers soient installés tout près de dispositifs de puissance (contacteurs automatiques magnétothermiques ou autres). Réduire le plus possible le parcours des câbles des capteurs et éviter qu'ils ne suivent des parcours renfermant des dispositifs de puissance;
- n'utiliser que des sondes de fin de dégivrage garanties IP67 en les plaçant avec le bulbe à la verticale de manière à favoriser le drainage de l'éventuelle condensation. Nous vous rappelons que les sondes de température à thermistance (NTC) n'ont pas de polarité, par conséquent l'ordre du raccordement des extrémités est sans importance.

⚠ Attention: pour les versions à 12 Vca et 12...24 Vca. Pour raccorder plusieurs unités au même temporisateur, par exemple pour activer le dégivrage, isoler galvaniquement tous les contacts (entrées numériques), en insérant des relais de renvoi pour chaque contact.

Nettoyage du contrôle

Pour nettoyer l'instrument, ne pas utiliser d'alcool éthylique, d'hydrocarbures (essence), d'ammoniac et dérivés. Nous conseillons d'utiliser des détergents neutres et de l'eau.

2.9 Clé de programmation (copie du réglage)

Clés de programmation IROPZKEY00/A0

Les clés de programmation peuvent régler jusqu'à 7 configurations différentes de paramètres à l'intérieur du contrôle (les paramètres de fonctionnement du contrôle et les 6 sets de paramètres par défaut personnalisables). Les clés sont reliées au connecteur (AMP 4 broches) prévu dans les contrôles. Toutes les opérations doivent être effectuées lorsque le contrôle est éteint.

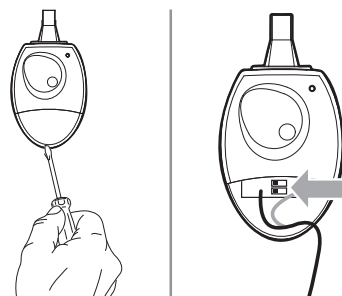


Fig. 2.a

Les fonctions sont sélectionnées en configurant les 2 commutateurs dip accessibles en retirant le couvercle de la batterie.

UPLOAD DOWNLOAD TÉLÉCHARGEMENT ÉTENDU



- chargement dans la clé des paramètres d'un contrôle (UPLOAD);
- copie depuis la clé vers un contrôle (DOWNLOAD);
- copie étendue depuis la clé vers un contrôle (DOWNLOAD étendu);

Attention: la copie des paramètres n'est possible qu'entre contrôles ayant le même code alors que l'opération de chargement des paramètres dans la clé (UPLOAD) est toujours permise.

Copie et téléchargement des paramètres

Les opérations à effectuer pour les fonctions d'UPLOAD et/ou de DOWNLOAD et de DOWNLOAD ÉTENDU sont les suivantes, en ne changeant que les réglages des commutateurs dip sur la clé:

1. ouvrir le volet arrière de la clé et positionner les 2 commutateur dip en fonction de l'opération requise;
2. fermer le volet et introduire la clé dans le connecteur du contrôle;
3. appuyer sur la touche et contrôler la signalisation des DEL: rouge pendant quelques secondes, puis verte indique que l'opération s'est terminée avec succès. Des signalisations ou des clignotements différents indiquent que des problèmes se sont présentés: voir le tableau suivant;
4. à la fin de l'opération, relâcher la touche, après quelques secondes la DEL s'éteint;
5. retirer la clé du contrôle.

Signalisation DEL	Cause	Signification et solution
DEL rouge clignotante	Batteries déchargées au début de la copie	Les batteries sont déchargées, la copie ne peut pas être effectuée. Remplacer les batteries.
DEL verte clignotante	Batteries déchargées pendant la copie ou à la fin de la copie	Le niveau des batteries est bas pendant la copie ou à la fin de la copie. Nous conseillons de remplacer les batteries et de répéter l'opération.
Clignotement DEL rouge/verte (signalisation orange)	Contrôle non compatible	Le réglage des paramètres ne peut pas être copié parce que le modèle du contrôle relié n'est pas compatible. Cette erreur ne se produit que pour la fonction DOWNLOAD, vérifier le code du contrôle et effectuer la copie uniquement sur des codes compatibles.
DEL rouge et verte allumées	Erreur données à copier	Erreur dans les données à copier. L'EEPROM du contrôle est corrompue et il n'est donc pas possible d'effectuer la copie de la clé.
DEL rouge allumée fixe-ment	Erreur de transfert données	L'opération de copie ne s'est pas terminée à cause de graves erreurs de transfert ou de copie des données. Répéter l'opération, si le problème persiste, vérifier les connexions de la clé.
DEL éteintes	Batteries débranchées	Vérifier les batteries.

Tab. 2.a

Remarque: le DOWNLOAD (normal ou étendu) est possible également si les paramètres de fonctionnement et machine de contrôle sont erronés; dans un tel cas, ceux-ci seront récupérés de la clé. Faire très attention si l'on souhaite récupérer les paramètres machine d'un clé parce que ceux-ci déterminent le fonctionnement du contrôle à faible niveau (modèle de machine, type d'interface, attribution de relais logiques à relais physiques, luminosité de l'écran, niveau de modulation de la commande relais, etc.). Il faut donc rétablir les paramètres machine du modèle d'origine pour assurer le fonctionnement correct du contrôle.

2.10 Raccordement de l'écran à distance

Pour relier l'écran à distance, utiliser le câble dédié (code PSTCON0*B0) et la carte d'interface tLAN (code IROPZDSP00). Voir le schéma suivant. Il faut aussi régler une valeur >0 pour le paramètre /tE, pour afficher la mesure à l'écran à distance.

Par.	Description	Def	Min.	Max.	U.M.
/tE	Affichage à l'écran à distance	0	6	6	-
0	Non présent	4	Sonde 3		
1	Sonde virtuelle	5	Sonde 4		
2	Sonde 1	6	Réservée		
3	Sonde 2				

Tab. 2.b

2.11 Connexion en réseau

Avertissements:

- le convertisseur RS485 (IROPZ485x0) est sensible aux décharges électrostatiques et il doit donc être manipulé très prudemment;
- vérifier la documentation de l'interface IROPZ485x0 au sujet des modes de connexion afin d'éviter d'endommager le contrôle;
- fixer le convertisseur comme il convient afin d'éviter toute déconnexion;
- effectuer les câblages en l'absence d'alimentation;
- veiller à ce que les câbles de l'interface IROPZ485x0 soient séparés des câbles de puissance (sorties relais et alimentation).

Le convertisseur RS485 permet de connecter les contrôles ir33+ wide e easy wide au réseau de supervision pour contrôler totalement les contrôles connectés et les surveiller. Le système prévoit un maximum de 207 unités et une longueur de 1 000 m maximum. Pour la connexion, il faut installer les accessoires standards (convertisseur RS485-USB code CAREL CVSTDUMORO) et une résistance de terminaison de 120 Ω à mettre en place sur les bornes du dernier contrôle connecté. Connecter le convertisseur RS485 au contrôles et effectuer le raccordement comme indiqué sur la figure. Pour l'attribution de l'adresse série, voir le paramètre H0. Pour plus d'informations, voir les notices d'instructions des convertisseurs.

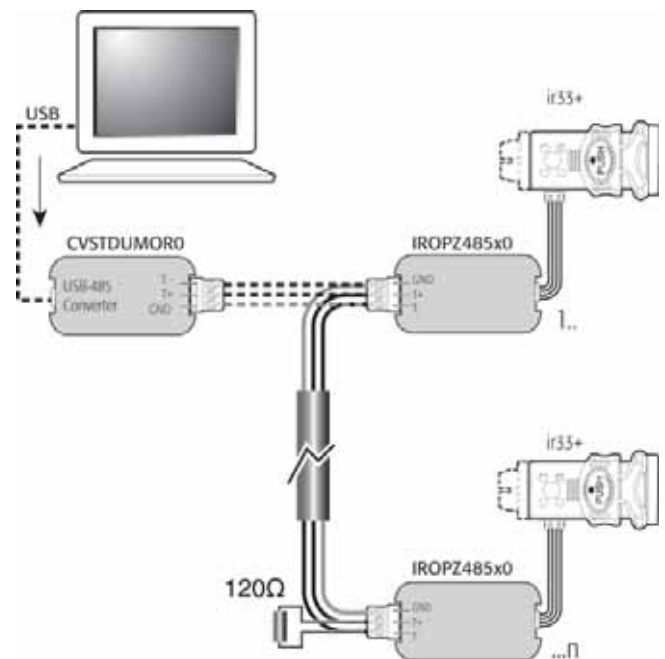


Fig. 2.ar

3. INTERFACE UTILISATEUR

Le panneau de façade contient l'écran et le clavier, composé de 4 touches (ir33+), 8 touches (easy wide, easy small wide) ou 9 touches (ir33+ wide, ir33+ small wide) qui, enfoncées individuellement ou combinées, permettent d'effectuer toutes les opérations de programmation du contrôle. L'écran à distance, en option, permet éventuellement d'afficher la température mesurée par une deuxième sonde.

Terminal utilisateur

ir33+

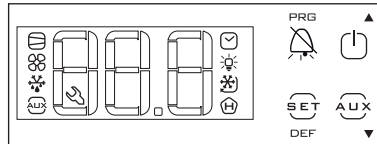


Fig. 3.a

ir33+ wide, ir33+ small wide



Fig. 3.c

easy wide, easy small wide

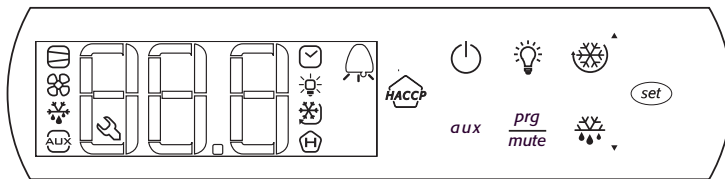


Fig. 3.e

Écran à distance

IREVXGD000

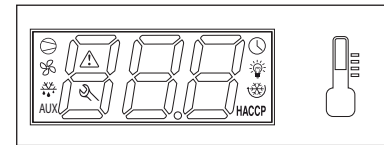


Fig. 3.b

PST00VR100

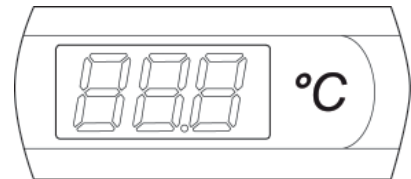


Fig. 3.d

PST00VR100

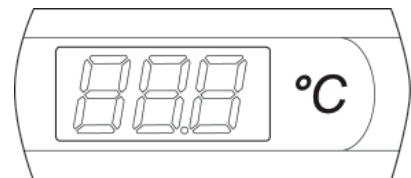


Fig. 3.f

3.1 Écran

L'écran du terminal utilisateur affiche la température dans la plage comprise entre -50 °C et $+150\text{ °C}$. La résolution est du dixième entre $-19,9\text{ °C}$ et $+19,9\text{ °C}$. En cas d'alarme, la valeur de la sonde est affichée alternativement aux codes des alarmes activées. Durant la programmation, le terminal affiche les codes des paramètres et leur valeur. L'écran à distance IREVXGD000/PST00VR100 affiche la température avec la résolution du dixième entre $-9,9\text{ °C}$... $19,9\text{ °C}$.

Remarque: il est possible de sélectionner l'affichage standard du terminal utilisateur et de l'écran à distance en configurant adéquatement les paramètres /tI et /tE.

Icône	Fonction	Fonctionnement normal		Allumage		Remarques
		ON	OFF	Clignotant		
	Compresseur	Allumé	Éteint	En attente d'allumage		Il clignote quand l'enclenchement est retardé ou bloqué par les délais de protection
	Ventilateur	Allumé	Éteint	En attente d'allumage		Clignote lorsque l'activation est retardée par des temps de protection ou par des procédures en cours
	Dégivrage	Actif	-	En attente		Clignote lorsque l'activation est retardée par des temps de protection ou par des procédures en cours
	Sortie AUX.	Sortie AUX 1 ou 2 activée	-	Fonction anti sweat heater activée		
	Alarme	Allumé si alarme retardée par entrée numérique	-	Alarmes pendant le fonctionnement normal (ex. alarme de haute/basse température) ou en cas de dysfonctionnements (allumé en même temps que l'icône clé)		
	Horloge	Allumé si un dégivrage temporisé est prévu. Si le real time clock est installé, l'icône apparaît pendant quelques secondes pendant la troisième phase de l'allumage		Alarme horloge	ON si RTC présent	

Icône	Fonction	Fonctionnement normal		Clignotant	Allumage	Remarques
		ON	OFF			
	Lumière	Sortie auxiliaire (1 et/ou 2) configurée comme lumière activée	-	Fonction anti sweat heater activée		
	Assistance			Présence de dysfonctionnements, par ex. détection d'erreurs EEPROM ou sondes en panne		
	HACCP	Fonction HACCP activée	-	Alarme HACCP mémorisée (HA et/ou HF)		
	Cycle continu	Fonction cycle continu activé	-	Fonction demandée		Il clignote quand l'enclenchement est retardé ou bloqué par les délais de protection

Tab. 3.a

3.2 Clavier ir33+

Touche	Fonctionnement normal		Allumage
	Pression de la touche seule	Pression combinée à d'autres touches	
 PRG/MUTE	Enfoncée pendant plus de 3 s, cette touche donne accès aux paramètres de type « F » (fréqu.) ou au menu de configuration du mot de passe pour l'accès aux paramètres de type « C » (config.); en cas d'alarme: elle éteint l'alarme sonore (buzzer).	PRG+ON-OFF/UP: si enfoncées simultanément pendant plus de 3 s, elles réinitialisent les alarmes éventuelles à réarmement manuel	si enfoncée pendant plus de 5 s à l'allumage, elle active la procédure de configuration des paramètres par défaut.
 ON-OFF/UP	Enfoncée pendant plus de 3 s, elle place le contrôle en OFF; si enfoncée pendant plus d'une seconde, elle reporte le contrôle en ON; pendant la modification des paramètres, elle augmente la valeur affichée ou fait passer au paramètre suivant.	ON-OFF/UP+AUX/DOWN: si enfoncées simultanément pendant plus de 3 s, elles activent/désactivent le fonctionnement en cycle continu; ON-OFF/UP+ SET/DEF: si enfoncées simultanément pendant plus de 3 s, elles affichent la température lue par la sonde de dégivrage; ON-OFF/UP+ PRG/MUTE: si enfoncées simultanément pendant plus de 3 s, elles réinitialisent les alarmes éventuelles à réarmement manuel.	
 AUX/DOWN	Enfoncée pendant plus d'une seconde, elle active/désactive la sortie auxiliaire; pendant la modification des paramètres, elle diminue la valeur affichée ou fait passer au paramètre précédent.	AUX/DOWN + ON-OFF/UP: si enfoncées simultanément pendant plus de 3 s, elles activent/désactivent le fonctionnement en cycle continu; AUX/DOWN + SET/DEF: si enfoncées simultanément pendant plus d'une seconde, elles affichent à l'écran un sous-menu permettant d'afficher les paramètres correspondants aux alarmes HACCP.	
 SET/DEF	Enfoncée pendant plus d'une seconde, elle affiche et/ou permet de régler le point de consigne; enfoncée pendant plus de 5 s, elle active un dégivrage manuel.	SET/DEF+ AUX/DOWN: si enfoncées simultanément pendant plus d'une seconde, elles affichent à l'écran un sous-menu permettant d'atteindre les paramètres correspondants aux alarmes HACCP. SET/DEF+ ON-OFF/UP: si enfoncées simultanément pendant plus de 3 s, elles affichent la température lue par la sonde de dégivrage.	






Tab. 3.b

3.3 Clavier ir33+ wide, ir33+ small wide

Touche	Fonctionnement normal		Allumage
	Pression de la touche seule	Pression combinée à d'autres touches	
 PRG	Enfoncée pendant plus de 3 s, cette touche donne accès aux paramèt. de type « F » (fréquents) ou au menu de configuration du mot de passe pour l'accès aux paramètres de type « C » (configuration)	PRG+UP/CC: si enfoncées simultanément pendant plus de 3 s, elles réinitialisent les alarmes éventuelles à réarmement manuel	si enfoncée pendant plus de 5 s à l'allumage, elle active la procédure de configuration des paramètres par défaut
 MUTE	Elle éteint l'alarme sonore (buzzer) et désactive le relais de l'alarme	MUTE+UP/CC: si enfoncées simultanément pendant plus de 3 s, elles réinitialisent les alarmes éventuelles à réarmement manuel	
 ON-OFF	Enfoncée pendant plus de 3 s, elle place le contrôle en ON/OFF		
 AUX	Enfoncée pendant plus d'une seconde, elle active/désactive la sortie auxiliaire		
 DOWN/DEF	Enfoncée pendant plus de 3 s, elle active/désactive le dégivrage manuel		
 UP/CC	si enfoncée pendant plus de 3 s, elle active/désactive le fonctionnement en cycle continu	UP/CC+MUTE o PRG+UP/CC: si enfoncées simultanément pendant plus de 3 s, elles réinitialisent les alarmes éventuelles à réarmement manuel; UP/CC+SET: si enfoncées simultanément pendant plus de 3 s, elles affichent la température de dégivrage	
 SET	Enfoncée pendant plus d'une seconde, elle affiche et/ou permet de régler le point de consigne	SET+UP/CC: si enfoncées simultanément pendant plus de 3 s, elles affichent la température de dégivrage	
 LIGHT	Enfoncée pendant plus d'une seconde, elle active/désactive la sortie auxiliaire 2		
 HACCP	Entre dans le menu d'affichage et d'annulation des alarmes HACCP		

Tab. 3.c

3.4 Clavier easy wide, easy small wide

Touche	Fonctionnement normal		Allumage
	Pression de la touche seule	Pression combinée à d'autres touches	
prg mute PRG/MUTE	Enfoncée pendant plus de 3 s, cette touche donne accès aux paramètres de type « F » (fréq.) ou au menu de configuration du mot de passe pour l'accès aux paramètres de type « C » (configur); elle éteint l'alarme sonore (buzzer) et désactive le relais de l'alarme	PRG/MUTE+UP/CC: si enfoncées simultanément pendant plus de 3 s, elles réinitialisent les alarmes éventuelles à réarmement manuel	Si enfoncée pendant plus de 3 s à l'allumage, elle active la procédure de configuration des paramètres par défaut
 ON-OFF	Enfoncée pendant plus de 3 s, elle place le contrôle en ON/OFF		
aux AUX	Enfoncée pendant plus d'une seconde, elle active/désactive la sortie auxiliaire		
 DOWN/DEF	Enfoncée pendant plus de 5 s, elle active/désactive le dégivrage manuel		
 UP/CC	Enfoncée pendant plus de 3 s, elle active/désactive le fonctionnement en cycle continu	UP/CC+MUTE: si enfoncées simultanément pendant plus de 3 s, elles réinitialisent les alarmes éventuelles à réarmement manuel; UP/CC+SET: si enfoncées simultanément pendant plus de 3 s, elles affichent la température de dégivrage	
set SET	Enfoncée pendant plus d'une seconde, elle affiche et/ou permet de régler le point de consigne		
 LIGHT	Enfoncée pendant plus d'une seconde, elle active/désactive la sortie auxiliaire		
 HACCP	Entre dans le menu d'affichage et d'annulation des alarmes HACCP		

Tab. 3.d

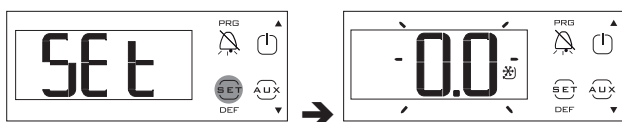
3.5 Programmation

Les paramètres peuvent être modifiés en utilisant le clavier frontal. L'accès diffère en fonction du type: point de consigne, paramètres d'utilisation fréquente (F) et paramètres de configuration (C). Le type de paramètre figura dans le tableau paramètres. L'accès aux paramètres de configuration est protégé par un mot de passe qui empêche les modifications accidentelles ou effectuées par des personnes non autorisées. Le mot de passe pour les paramètres de configuration permet aussi d'accéder et de modifier tous les paramètres du contrôle.

Modification du point de consigne

Pour modifier le point de consigne St (par défaut =0 °C):

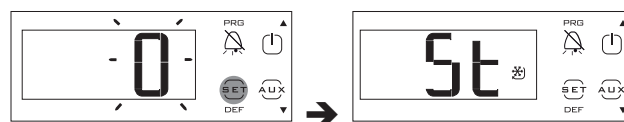
- appuyer sur Set pendant plus d'une seconde: à l'écran apparaît Set et puis la valeur actuelle de St;
- appuyer sur UP/DOWN pour atteindre la valeur souhaitée;
- appuyer sur Set pour sauvegarder la nouvelle valeur de St.



Modification des paramètres de type F

Les paramètres de type F comprennent le point de consigne, le différentiel, l'intervalle de surveillance de la température, l'intervalle entre les dégivrages, la température de fin dégivrage, le temps d'égouttement, les seuils d'alarme, les temps d'exclusion d'alarmes, etc. Voir le tableau paramètres. Procédure:

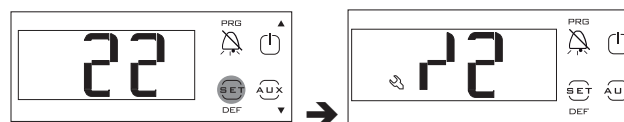
1. appuyer une ou plusieurs fois sur Prg/Mute pour avoir accès à l'affichage standard de l'écran;
2. appuyer sur Prg/Mute pendant plus de 3 secondes (en cas d'alarme, le buzzer est le premier à être éteint); à l'écran apparaîtra le code PS (mot de passe) et le numéro 0;
3. appuyer sur Set, le paramètre St apparaît;
4. appuyer sur UP ou DOWN jusqu'à atteindre le paramètre dont on souhaite modifier la valeur: le défilement est accompagné de l'allumage d'une icône à l'écran qui représente la catégorie d'appartenance du paramètre (voir le tableau suivant et le tableau des paramètres);
5. appuyer sur Set pour afficher la valeur du paramètre;
6. appuyer sur UP/DOWN jusqu'à atteindre la valeur souhaitée;
7. appuyer sur Set pour mémoriser provisoirement la nouvelle valeur et retourner à l'affichage du code du paramètre;
8. Répéter les opérations de 4) à 7) pour modifier d'autres paramètres;
9. Pour mémoriser définitivement les nouvelles valeurs des paramètres, appuyer sur Prg/Mute pendant 5 s. Ont sort ainsi de la procédure de modification des paramètres.



Modification des paramètres de type C

Les paramètres de type C comprennent les paramètres de type F et tous les autres paramètres du contrôle. Procédure:

1. appuyer une ou plusieurs fois sur Prg/Mute pour avoir accès à l'affichage standard de l'écran;
2. appuyer sur Prg/Mute pendant plus de 3 secondes (en cas d'alarme, le buzzer est le premier à être éteint); à l'écran apparaîtra le code PS (mot de passe) et le numéro 0;
3. appuyer sur UP/DOWN et saisir le mot de passe: 22. Appuyer sur Set, le paramètre /2 apparaît;
4. appuyer sur UP ou DOWN jusqu'à atteindre le paramètre dont on souhaite modifier la valeur: le défilement est accompagné de l'allumage d'une icône à l'écran qui représente la catégorie d'appartenance du paramètre (voir le tableau suivant et le tableau des paramètres);
5. appuyer sur la touche Set pour afficher la valeur du paramètre;
6. appuyer sur UP/DOWN jusqu'à atteindre la valeur souhaitée;
7. appuyer sur Set pour mémoriser provisoirement la nouvelle valeur et retourner à l'affichage du code du paramètre;
8. répéter les opérations de 4) à 7) pour modifier d'autres paramètres;
9. pour mémoriser définitivement les nouvelles valeurs des paramètres, appuyer sur Prg/Mute pendant 5 s. Ont sort ainsi de la procédure de modification des paramètres.



⚠ Attention:

- Si le courant du contrôle est coupé avant d'avoir appuyé sur Prg/mute, toutes les modifications faites seront perdues;
- dans les deux procédures de modification des paramètres (F et C), les nouvelles valeurs ne sont mémorisées qu'après avoir appuyé sur Prg/mute pendant 5 s. Dans la procédure de modification du point de consigne, la nouvelle valeur est mémorisée après la confirmation avec Set.

Remarques:

- Pour passer des paramètres d'une catégorie à l'autre, pendant l'affichage du code d'un paramètre, appuyer sur Prg pour afficher sa catégorie et sur UP et DOWN pour passer d'une catégorie à l'autre;
- si aucune touche n'est enfoncée, après 10 s l'écran commence à clignoter et après une minute il retourne automatiquement à l'affichage standard;
- pour augmenter la vitesse de défilement, maintenir enfoncée UP/DOWN pendant plus de 5 secondes;
- il est possible d'annuler toutes les modifications des paramètres, mémorisées provisoirement en RAM et de retourner à l'affichage standard d'écran en n'enfonçant aucune touche pendant 60 secondes. Par contre, les valeurs des paramètres horloge (rtc) sont mémorisées au moment de leur saisie.

Catégories de paramètres

Catégorie	Libellé	Icône	Catégorie	Libellé	Icône
Sondes	Pro		Ventilateur	FAn	
Régulation	CtL		Configuration	CnF	
Compresseur	CMP		HACCP	HcP	
Dégivrage	dEF		Horloge	rtc	
Alarmes	ALM				

Tab. 3.e

Les exemples suivants sont valables pour les modèles équipés de RTC.

Exemple 1: réglage de la date/heure actuelle

1. Accéder aux paramètres de type C comme décrit dans le paragraphe correspondant;
2. Appuyer sur UP/DOWN et sélectionner le paramètre père tc, ou bien appuyer sur la touche Prg pour sélectionner la catégorie de paramètres « rtc » et ensuite le paramètre tc;
3. Appuyer sur Set: le paramètre, suivi de deux chiffres indiquant l'année actuelle, apparaît;
4. Appuyer sur Set et régler la valeur de l'année actuelle (ex.: 12=2012), appuyer de nouveau sur Set pour confirmer;
5. Appuyer sur UP pour sélectionner le paramètre suivant - mois, et répéter les points 3 et 4 pour les paramètres:
6. M=mois, d=jour du mois, u=jour de la semaine h=heure, m=minutes;
7. Pour retourner à la liste des paramètres principaux, appuyer sur Prg/mute et passer à la modification des paramètres ton et toF (voir paragraphe suivant), ou:
8. Pour sauvegarder la modification, appuyer sur Prg/mute pendant 5 s et quitter la procédure de modification des paramètres.



Exemple 2: réglage de l'heure d'allumage/extinction de la lumière/sortie auxiliaire (aux)

1. Accéder aux paramètres de type C comme décrit dans le paragraphe correspondant;
2. Appuyer sur les touches UP/DOWN et sélectionner le paramètre père ton = horaire allumage;



3. Appuyer sur Set: le paramètre d apparaît, suivi d'un ou de deux chiffres déterminant le jour d'allumage, selon ces modalités:
 0 = allumage désactivé
 1...7 = lundi...dimanche
 8 = de lundi à vendredi
 9 = de lundi à samedi
 10 = samedi et dimanche
 11 = tous les jours;

4. Appuyer sur Set pour confirmer et passer aux paramètres h/n=heure/minute d'allumage;
5. Pour retourner à la liste des paramètres principaux, appuyer sur Prg/mute et passer à la modification du paramètre toF = horaire d'extinction;



6. Pour sauvegarder la modification, appuyer sur Prg/mute pendant 5 s et quitter la procédure de modification des paramètres.

Remarque: il est possible de programmer un seul événement d'allumage ou d'extinction.

Configuration des paramètres par défaut

Pour régler les paramètres à la valeur d'usine (par défaut):

- Couper le courant du contrôleur;
- Appuyer sur Prg/mute;
- Remettre le courant en maintenant enfoncée la touche Prg/mute jusqu'à l'apparition du message «Std» à l'écran, après 5 s.

Remarque: de cette manière toutes les modifications sont annulées et les valeurs d'origine d'usine sont rétablies, à savoir les valeurs par défaut qui sont reportées dans le tableau des paramètres.



Test écran et clavier à l'allumage

Pour accéder au mode de test:

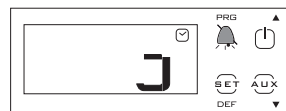
1. Allumer le contrôleur;
2. Appuyer sur Prg lorsque les trois segments de l'écran sont allumés (phase 3 du tableau suivant).

Phase	Affichage	Clavier
Première	Écran complètement éteint pendant 5 s	En appuyant sur Prg pendant 5 s, il est possible de régler les valeurs par défaut.
Deuxième	Écran complètement allumé pendant 2 s	Aucun effet
Troisième	3 segments « --- » allumés	À la pression de chaque touche, un segment dédié s'allume. Remarque: dans cette phase, l'allumage de l'icône indique la présence du Real Time Clock (RTC)
Quatrième	Fonctionnement normal	Fonctionnement normal

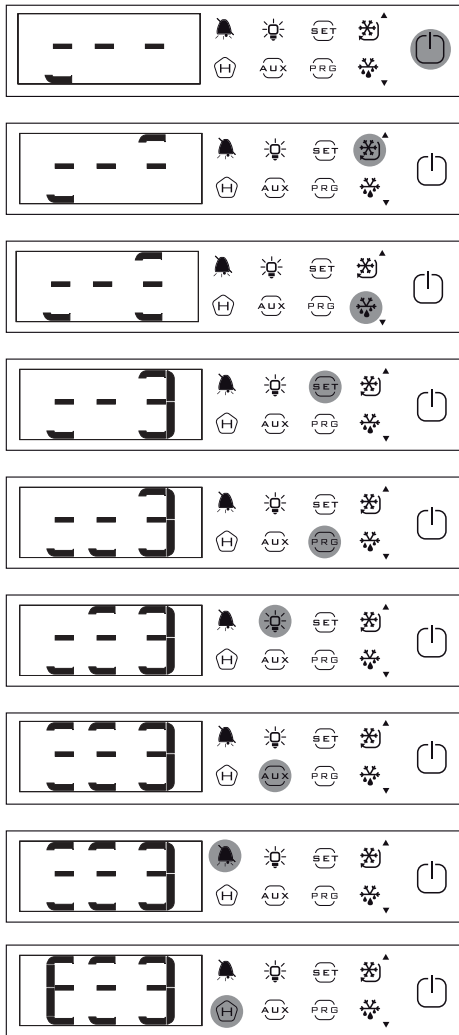
Tab. 3.f

Ci-après la séquence de touches à enfoncer pour effectuer le test de l'écran lors de la phase 3.

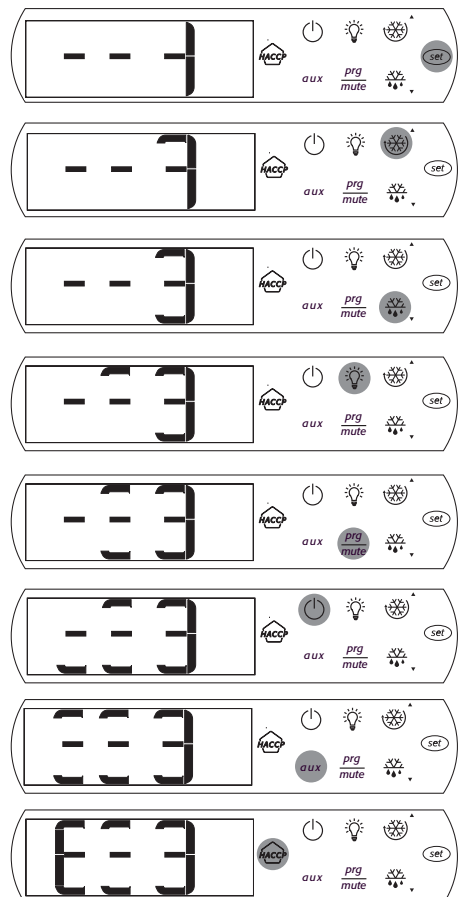
ir33+



ir33+ wide,
ir33+ wide small



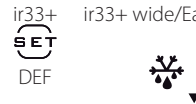
easy wide, easy
wide small



Dégivrage

Pour activer le dégivrage, la sonde de dégivrage doit détecter une température inférieure à la valeur de la température existant en fin de dégivrage (par. dP1).

ACTIVATION: appuyer pendant 5 s :

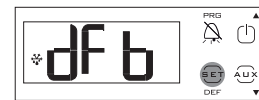


Après 5 s, apparaît à l'écran l'indication de début dégivrage (dFb) pendant 3 s. Le contrôle entre dans l'état de dégivrage, avec l'affichage à l'écran de l'icône correspondante et éventuellement du message « dEF » selon la configuration du paramètre d6. Le relais de dégivrage s'active aussi.

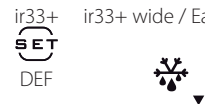
Par.	Description	Def	Min.	Max.	U.M.
d6	Affichage sur le terminal durant le dégivrage 0 = Température alternée avec dEF 1 = Blocage affichage 2 = dEF	1	0	2	-

Tab. 3.g

Exemple: activation dégivrage pour ir33+.



DÉSACTIVATION: appuyer pendant 5 s :



Après 5 s apparaît à l'écran le message de fin dégivrage (dFE). Le contrôle quitte l'état de dégivrage et retourne à l'affichage standard d'écran.

Exemple: désactivation dégivrage pour ir33+.



On/Off

Pour éteindre le contrôle depuis le clavier :

- appuyer pendant 3 s sur On-Off.

L'indication Off apparaît et clignote pendant 3 s et puis devient fixe. Pour finir apparaît l'indication Off en alternance avec l'affichage standard d'écran. Les relais de sortie éventuellement activés se désactivent.



Pour allumer le contrôle depuis le clavier :

- appuyer pendant 1 s sur On-Off.

L'indication On apparaît pendant une seconde et l'écran retourne à l'affichage standard. Les relais de sortie se réactivent éventuellement.



Cycle continu

Pour l'explication du cycle continu, voir le chapitre 6.

Pour activer le cycle continu, la valeur du paramètre « cc » doit être >0.

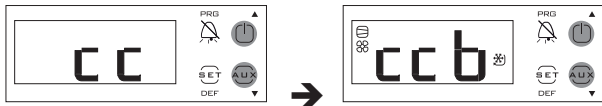
ACTIVATION: appuyer pendant 5 s :

la touche ou la combinaison de touches



Le message « cc » clignote pendant 3 s à l'écran, puis si les conditions sont remplies, le contrôle affiche le message de début de cycle continu « ccb ». L'icône correspondante apparaît à l'écran.

Exemple: activation du cycle continu pour ir33+



DÉSACTIVATION: appuyer pendant 3 s sur la touche ou sur la combinaison de touches:



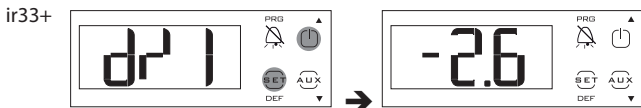
Le message « cc » clignote pendant 3 s à l'écran, puis le contrôle affiche l'indication de fin de cycle continu « ccE ».



Affichage sonde de dégivrage

Pour afficher la valeur mesurée par la sonde de dégivrage:

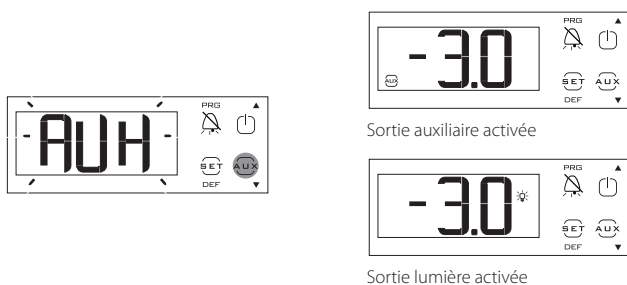
- appuyer simultanément sur Set et UP pendant 3 s;
- le code du paramètre d/1 apparaît et clignote;
- continuer à appuyer jusqu'à ce qu'apparaisse la valeur mesurée par la sonde de dégivrage;
- relâcher les touches;
- après 10 s, l'écran retourne à l'affichage standard.



Activation sortie auxiliaire/lumière

Activation depuis le clavier: pour l'activation automatique depuis plage horaire, voir le deuxième exemple du paragraphe 3.5. Pour activer la sortie auxiliaire (H1 = 2) et/ou la lumière (H1 = 3) depuis le clavier:

- appuyer sur AUX et/ou si présent;
- le message AUX apparaît et clignote à l'écran pendant une 1 seconde;
- maintenir enfoncée jusqu'à ce que la sortie s'active et que l'icône correspondante apparaisse à l'écran, qui retourne à l'affichage standard.



Appuyer sur AUX pour désactiver la sortie AUX ou la lumière.

Étalonnage sondes

Les paramètres /c1,.../c4 sont utilisés pour étalonner respectivement la première, deuxième, ..., quatrième sonde de température. Accéder aux paramètres et procéder à leur modification. La particularité consiste dans le fait que la pression de la touche Set, après la modification de la valeur, ne reporte pas l'affichage sur le paramètre, mais permet l'affichage immédiat de la nouvelle valeur prise par la sonde qui est en train de s'étalonner. De cette façon, on peut immédiatement vérifier le résultat de la modification et agir en conséquence. Pour finir, appuyer sur Prg pendant 5 s pour mémoriser définitivement la valeur du paramètre.

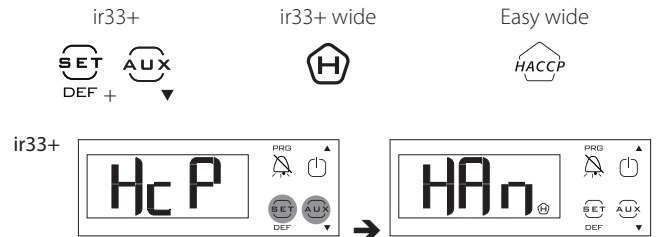


Menu HACCP

Le contrôle doit être muni de RTC (real time clock).

Pour entrer dans le menu HACCP:

- appuyer pendant une seconde la combinaison de touches/la touche du tableau suivant;
- appuyer sur UP/DOWN pour afficher les paramètres de la catégorie HACCP;
- appuyer sur PRG pendant 5 s pour retourner à l'affichage standard d'écran.



Surveillance de la température minimum et maximum

Le contrôle permet d'enregistrer la température minimum et maximum relevée par la sonde de régulation pendant une période qui peut aller jusqu'à 999 heures (plus de 41 jours).

Pour obtenir la surveillance:

- entrer en mode programmation de la façon expliquée dans le paragraphe correspondant;
- régler r5=1;
- sélectionner rt;



Pour afficher depuis combien d'heures l'enregistrement de la température minimum et maximum est activé (s'il vient d'être activé, on a rt=0);

- si on souhaite relancer l'enregistrement des températures, appuyer pendant plus de 5 s:



Le message « rES » indique que l'effacement a bien eu lieu. Le contrôle met à zéro les heures d'enregistrement et recommence la surveillance;

- appuyer sur Set pour retourner à la liste paramètres;
- pour afficher la température maximum relevée par la sonde, lire la valeur associée au paramètre rH;
- pour afficher la température minimum relevée par la sonde, lire la valeur associée au paramètre rL.

Remarque: après le temps maximum de 999 heures, la surveillance des températures minimum et maximum continue alors que l'intervalle de temps reste fixe à 999.

Attention: la mémorisation des valeurs des paramètres rt, rL et rH, dans la mémoire interne du contrôle, a lieu toutes les heures. Si le contrôle n'est pas relié à un groupe de continuité, une coupure provisoire du courant peut provoquer la perte des valeurs rt, rL et rH relevées au cours de la dernière heure. Au retour du courant, le contrôle relancera automatiquement la surveillance à partir des valeurs précédemment mémorisées.

4. MISE EN SERVICE

4.1 Configuration

Les paramètres de configuration doivent être réglés durant la première mise en service du contrôle et concernent:

- la configuration de la date/heure, si l'horloge est présente (RTC – real time clock);
- la stabilité de la mesure des sondes analogiques;
- le ralentissement de l'affichage sonde;
- l'affichage standard sur le contrôle et à l'écran à distance et du point décimal;
- l'adresse série pour la connexion au réseau de supervision;
- l'unité de mesure de la température (°C / °F);
- la désactivation du clavier, des touches et du buzzer;
- l'affichage sur l'écran durant le dégivrage.

Réglage de la date/heure

Voir l'exemple 1 au par. 3.5.

Stabilité de la mesure des sondes analogiques

Définit le coefficient utilisé pour stabiliser la mesure de température, à travers un filtrage basé sur 2 algorithmes:

- limitation de la variation: la variation maximum de la valeur mesurée est limitée pour réduire les interférences d'impulsions;
- moyenne mobile: permet de limiter l'effet d'éventuels bruits superposés à la mesure de température, qui pourraient influencer négativement la régulation.

Les valeurs basses du paramètre permettent au capteur de réagir rapidement aux variations de température, toutefois la lecture devient plus sensible aux dérangements. Les valeurs hautes ralentissent la réponse mais garantissent une protection plus importante au niveau des dérangements, à savoir une lecture plus stable et plus précise.

Par.	Description	Def	Min.	Max.	U.M.
/2	Stabilité mesure sondes	4	1	15	-

Tab. 4.a

Atténuation affichage sonde



Attention: le paramètre n'a d'effet que sur la température affichée à l'écran et non sur la température utilisée pour la régulation.

Par.	Description	Def	Min.	Max.	U.M.
/3	Atténuation affichage sonde 0 = désactivé 1 = mise à jour rapide ... 15 = mise à jour lente	0	0	15	-

Tab. 4.b

Le paramètre permet de régler la vitesse de mise à jour de la température affichée à l'écran. Celle-ci aura tendance à suivre très lentement de brusques écarts par rapport au point de consigne et, vice versa, elle se déplacera très rapidement si la température à afficher se déplace en direction du point de consigne. Dans le tableau figure le retard d'affichage en fonction du réglage.

/3	Retard affichage	/3	Retard affichage
0	Désactivé	8	50 s
1	5 s	9	60 s
2	10 s	10	75 s
3	15 s	11	90 s
4	20 s	12	105 s
5	25 s	13	120 s
6	30 s	14	150 s
7	40 s	15	180 s

Tab. 4.c

Si la température de régulation dépasse les seuils de haute ou basse température et si une alarme de haute/basse température (AH/AL) se présente donc, ou si un nombre maximum de pas de filtrage est dépassé, ce dernier est immédiatement contourné et la température affichée devient la température effectivement mesurée, jusqu'à la disparition complète des alarmes.

Exemple: dans le cas de comptoirs frigorifiques de type « Bottle cooler », dans l'utilisation typique d'un supermarché, il est possible qu'à cause des fréquentes ouvertures des portes et de la plus grande inertie thermique des liquides par rapport à l'air, la sonde étant dans l'air et non directement sur les produits, le contrôle relève une température plus élevée que la température effective des boissons, en affichant donc à l'écran une température peu réaliste. En configurant le paramètre '/3' sur une valeur autre que 0, toutes les brusques variations de température sont filtrées à l'affichage, en affichant ainsi un comportement de la température plus proche de celui réel de la marchandise.

Affichage sur le terminal utilisateur et sur l'écran à distance

Sur le terminal utilisateur (écran du contrôle), il est possible d'afficher comme alternative la valeur de la sonde virtuelle de régulation (voir chap. régulation), des sondes 1...4 et du point de consigne. Des affichages analogiques peuvent être sélectionnés à l'écran à distance, sauf le point de consigne.

Par.	Description	Def	Min.	Max.	U.M.
/tI	Affichage sur le terminal utilisateur	1	1	7	-
1	Sonde virtuelle	5		Sonde 4	
2	Sonde 1	6		Réservée	
3	Sonde 2	7		Point de consigne	
4	Sonde 3				
/tE	Affichage à l'écran à distance	0	0	6	-
0	Terminal non présent	4		Sonde 3	
1	Sonde virtuelle	5		Sonde 4	
2	Sonde 1	6		Réservée	
3	Sonde 2				

Tab. 4.d

Adresse série (paramètre H0)

H0 attribue une adresse au contrôle pour la connexion série à un système de supervision et/ou téléassistance.

Par.	Description	Def	Min.	Max.	U.M.
H0	Adresse série	1	0	207	-

Tab. 4.e

Unité de mesure de la température et affichage du point décimal

Le contrôle permet:

- de sélectionner l'unité de mesure de la température entre les degrés Celsius (°C) ou Fahrenheit (°F);
- d'activer/désactiver l'affichage du point décimal et le buzzer.

Par.	Description	Def	Min.	Max.	U.M.
/5	Unité de mesure de la température 0 = °C, 1 = °F	0	0	1	-
/6	Affichage du point décimal 0/1 = oui/non	0	0	1	-
H4	Buzzer 0/1=activé/désactivé	0	0	1	-

Tab. 4.f

Désactivation du clavier et blocage de touches

Il est possible d'interdire l'accès à certaines fonctionnalités liées à l'utilisation du clavier, par exemple la modification des paramètres et du point de consigne lorsque le contrôle est exposé au public. Il est aussi possible de désactiver une seule touche ou un groupe de touches.

Par.	Description	Def	Min.	Max.	U.M.
H2	Désactivation des fonctions du clavier	1	0	6	-
H6	Configuration blocage touches du terminal 0 = toutes les touches sont activées	0	0	255	-

Tab. 4.g

Fonctions du clavier pouvant être désactivées

Attention: en réglant H2 ≠ 1, 3 il n'est plus possible de modifier les paramètres de type F, mais il est cependant possible d'afficher leur valeur. Les paramètres de type C sont protégés par un mot de passe et ils ne peuvent donc pas être modifiés depuis le clavier en suivant la procédure expliquée au chap. 3. Lorsque les fonctions « modification point de consigne » et « modification paramètres F » sont désactivées, il n'est pas possible de modifier le point de consigne et les paramètres de type F, mais il est cependant possible d'afficher leur valeur.

Remarque: Y = activable / autorisable; N = non activable / non autorisable

ir33+, ir33+ wide, easy wide

FONCTION	par. H2							
	0	1	2	3	4	5	6	6
Lumière	Y	Y	Y	Y	Y	Y	Y	Y
AUX	Y	Y	Y	Y	Y	Y	Y	Y
ON/OFF	Y	Y	Y	Y	N	N	Y	Y
HACCP	Y	Y	Y	Y	Y	Y	Y	Y
PRG/MUTE (mute)	Y	Y	Y	Y	Y	Y	Y	Y
UP+DOWN (cycle continu)	Y	Y	Y	Y	N	N	N	N
SET/DEF (dégivrage)	Y	Y	Y	Y	N	N	N	N
Modification SET (point de consigne)	N	Y	N	Y	Y	N	N	N
Modification paramètres « F »	N	Y	N	Y	N	N	N	N

Tab. 4.h

Blocage de touches

À l'aide des simples bits, il est possible d'activer/désactiver les fonctions reliées à chaque touche selon la correspondance du tableau suivant: pour calculer la valeur à attribuer au paramètre H6, il suffit d'additionner les valeurs attribuées aux fonctions que l'on souhaite désactiver.

Remarque: les fonctions désactivées avec le paramètre H6 s'ajoutent à celles désactivées avec le paramètre H2.

Blocage de touches

Bit	Valeur par. H6	Touche ir33+	Fonction ir33+	Touche ir33+wide	Touche easy wide	Description
0	1		Procédure d'affichage temp. dégivrage; entrée HACCP; dégivrage			Procédure d'affichage temp. dégivrage
1	2		Activation sortie AUX 1, cycle continu			Dégivrage
2	4		Up, On-Off			Cycle continu
3	8		Acquittement des alarmes			Acquittement des alarmes
4	16	-	-			Entrée en HACCP
5	32	-	-			Activation/désactivation sortie aux 1
6	64	-	-			On/Off
7	128	-	-			Activation/désactivation sortie aux 2, lumière

Tab. 4.i

4.2 Chargement sets de paramètres

Il est possible de sélectionner sur le contrôle jusqu'à 6 sets de paramètres personnalisables, qui doivent déjà être préchargés dans le contrôle en utilisant l'outil de programmation VPM (Visual Parameter Manager, voir l'annexe 1) et la clé de programmation.

Procédure:

- éteindre le contrôle en coupant l'alimentation;
- brancher l'alimentation en maintenant enfoncée la touche Prg/mute;
- à l'écran apparaîtra le premier set: bn0;
- appuyer sur UP/DOWN pour sélectionner les sets bn1,..., bn6. Sélectionner par exemple bn2;
- appuyer sur Set pour confirmer le choix: le contrôle chargera le set de paramètres bn2 et passera ensuite à l'affichage standard d'écran.



Par.	Description	Def	Min.	Max.	U.M.
Hdn	Nombre de sets paramètres par défaut disponibles	0	0	6	-

Tab. 4.j

Remarque: bn0 est le set par défaut du contrôle, c'est-à-dire la configuration d'usine. Lorsque un set sélectionné entre bn1...bn6 est chargé, le nouveau set écrase bn0, qui de fait est perdu.

4.3 Préparation à la mise en service

Après avoir effectué les opérations d'installation, de configuration et de programmation, avant la mise en service du contrôle, vérifier que:

- le câblage a correctement été effectué;
- la logique de programmation est adaptée à la régulation de la machine et du système que l'on souhaite contrôler;
- si le contrôle est muni de RTC (horloge), régler la date, l'heure et l'horaire d'allumage et d'extinction de la lumière/sortie auxiliaire;
- régler l'affichage standard de l'écran;
- configurer le paramètre « type sonde » en fonction de la sonde à disposition et du type de contrôle (NTC, NTC-HT, PTC); à noter que les contrôles qui utilisent des sondes PTC peuvent avoir un code différent par rapport à ceux qui n'utilisent que des sondes NTC;
- régler le type de dégivrage: à résistance ou au gaz chaud;
- régler l'unité de mesure de la température (°C ou °F);
- les fonctions de protection (retard à l'allumage, rotation, temps minimum d'allumage et d'extinctions des sorties) sont activées.

Remarque: il est possible de réinitialiser toutes les alarmes à réarmement manuel en appuyant simultanément sur Prg et UP pendant plus de 5 secondes. Voir le chapitre « Alarmes ».

5. FONCTIONS

5.1 Sondes (entrées analogiques)

Les contrôles de la plateforme ir33+ disposent au maximum de 4 entrées analogiques, qui sont utilisées pour des sondes de température de type NTC, NTC à haute température (NTC Enhanced range) ou PTC (voir remarque). Les sondes S3 et S4 peuvent être configurées comme alternative comme entrées numériques. La sonde S1 est la sonde de régulation et sa fonction ne peut pas être modifiée; les fonctions des sondes S2, S3 et S4 peuvent être sélectionnées avec les paramètres /A2, /A3, /A4. L'étalonnage permet de modifier les valeurs lues par les sondes. Notamment /c1.../c4 permettent d'augmenter ou de diminuer, dans toute la plage de mesure, les valeurs des sondes reliées aux entrées S1, S2, S3, S4. Au sujet de la procédure d'étalonnage, voir le paragraphe 3.5.

Par.	Description	Def	Min.	Max.	U.M.
/P	Type de sonde 0 = NTC Standard Range -50T90 °C 1 = NTC Enhanced Range -40T150 °C 2 = PTC Standard Range -50T150 °C	0	0	2	-
/c1	Étalonnage sonde 1	0	-20	20	-
/c2	Étalonnage sonde 2	0	-20	20	-
/c3	Étalonnage sonde 3	0	-20	20	-
/c4	Étalonnage sonde 4	0	-20	20	-

Tab. 5.a

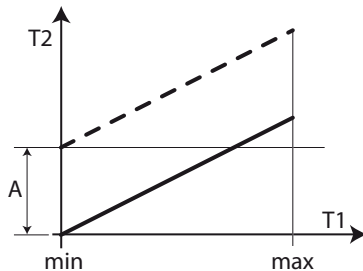


Fig. 5.a

Légende

T1	Température lue par la sonde
T2	Valeur étalonnée depuis T1
A	Valeur d'étalonnage
min., max.	Plage de mesure

Remarque: les codes des contrôles qui utilisent les sondes PTC peuvent différer des codes des contrôles qui utilisent les sondes NTC. Exemple:

Modèle	Code	Sondes utilisables
ir33+	IREV*7*****	NTC/PTC
ir33+ wide	PBEV*6*****	PTC
easy wide		

Tab. 5.b

Attribution de fonction sondes S2, S3, S4

À l'intérieur du comptoir frigorifique ou de la chambre, le contrôle peut utiliser les sondes:

- dégivrage, placée dans l'évaporateur, de préférence là où la glace résiste le plus;
- condenseur, utilisée pour protéger le compresseur de la haute pression quand le condenseur est bloqué ou quand le ventilateur du condenseur est défectueux;
- antigel, pour l'activation de l'alarme correspondante.

Remarques:

- pour configurer les sondes 3 et 4 respectivement comme entrée numérique 1 et 2, régler les paramètres /A3 et /A4 = 0;
- si plusieurs sondes ont été configurées avec le même mode de fonctionnement, le contrôle considérera la première sonde en ordre croissant qui présente cette configuration.

Par.	Description	Def	Min.	Max.	U.M.
/A2	Configuration sonde 2 (S2) (modèles M)	0	0	4	-
/A2	Configuration sonde 2 (S2)	2	0	4	-
	0 Manquante				
	1 Produit (seulement affichage)				
	2 Dégivrage				
	3 Condensation				
	4 Antigel				
/A3	Configuration sonde 3 (S3/DI1)	0	0	3	-
	0 Entrée numérique 1 (DI1)				
	1 Produit (seulement affichage)				
	2 Dégivrage				
	3 Condensation				
	4 Antigel				
/A4	Configuration sonde 4 (S4/DI2)	0	0	4	-
	0 Entrée numérique 2 (DI2)				
	1 Produit (seulement affichage)				
	2 Dégivrage				
	3 Condensation				
	4 Antigel				

Tab. 5.c

5.2 Entrées numériques

À la place des sondes S3 et S4, les entrées numériques DI1 et DI2 respectivement peuvent être activées. Les entrées numériques 1, 2 doivent être d'abord activées (par. /A3 et /A4 = 0) et il faut ensuite leur attribuer une fonction spécifique (par. A4 et A5). Pour finir, on relie un contact externe à l'entrée différentiel pour activer différents types de fonctions comme alarmes, interrupteurs rideau/porte, début dégivrage, etc. Voir le tabl. suivant.

Attention: afin de garantir la sécurité de l'unité en cas d'alarmes graves, il faut pré-équiper l'unité de tous les éléments de sécurité électromécaniques nécessaires pour garantir son bon fonctionnement.

Remarque: (valable pour toutes les sélections des par. A4 et A5): si 2 entrées numériques sont configurées de la même façon, par exemple activation dégivrage, la génération de l'événement de désactivation se produit lorsque l'une des entrées au moins est dans l'état ouvert, alors que la génération de l'événement d'activation se produit à la fermeture des 2 contacts.

Fonctions des entrées numériques

PARAMÈTRES A4, A5

Sélection	Contact	
	OUVERT	FERMÉ
0 = pas actif	-	-
1 = alarme externe immédiate	actif	pas actif
2 = alarme externe retardée	actif	pas actif
3 = sélection sonde (ir33M)	voir /t1	première sonde activée (/A2, /A3, /A4, /A5)
3 = activation dégivrage (tous les autres modèles)	pas activé	activé
4 = début de dégivrage	pas actif	actif
5 = interrupteur de porte avec extinction compresseur et ventilateurs évaporateur	porte ouverte	porte fermée
6 = ON/OFF à distance	OFF	ON
7 = interrupteur rideau	rideau ouvert	rideau fermé
8 = pressostat de basse pression	état basse pression	état normal
9 = interrupteur de porte avec extinction des ventilateurs	porte ouverte	porte fermée
10 = fonctionnement direct/reverse	état direct	état reverse
11 = capteur de lumière	lumière éteinte	lumière allumée
12 = activation sortie aux	désactivée	activée
13 = interrupteur de porte avec extinction de compresseur et ventilateurs et lumière non gérée	porte ouverte	porte fermée
14 = interrupteur de porte avec extinction des ventilateurs et lumière non gérée	porte ouverte	porte fermée

Tab. 5.d


Ci-après sont indiqués les paramètres se rapportant à l'explication des sélections relatives à A4 et A5.

Par.	Description	Def	Min.	Max.	U.M.
A4	Configuration entrée numérique multifonction 1 (DI1) Voir tableau précédent	0/3 (IR33M)	0	14	-
A5	Configuration entrée numérique multifonction 2 (DI2) Voir tableau précédent	0	0	14	-
A6	Blocage du compresseur par l'alarme externe: 0 = compresseur toujours éteint; 100 = compresseur toujours allumé	0	0	100	min.
A7	Retard alarme entrée numérique 0 = sorties régulation inchangées	0	0	250	min.
Ado	Gestion lumière avec interrupteur de porte	0	0	1	-
c7	Temps maximum de pump down (PD) 0 = Pump down désactivé	0	0	900	s
d5	Retard dégivrage à l'allumage (si d4=1) ou depuis DI	0	0	250	min.
d8	Temps d'exclusion alarme de température élevée après le dégivrage (et porte ouverte)	1	0	250	heure/min
d8d	Temps d'exclusion alarme après porte ouverte	0	0	250	min.
dI	Intervalle maximum entre dégivrages consécutifs - 0 = dégivrage non exécuté	8	0	250	heure/min

Tab. 5.e

1 = Alarme externe immédiate

Application: alarme externe nécessitant une intervention immédiate (par exemple, alarme de haute pression ou protection thermique du compresseur). L'activation de l'alarme:


- provoque:
 - la signalisation à l'écran (« IA »);
 - le clignotement de l'icône ;
 - l'activation du buzzer, s'il est activé;
 - l'activation du relais d'alarme, s'il est sélectionné;
- entraîne les actions suivantes sur les actionneurs:
 - compresseur: il fonctionne selon les valeurs attribuées au paramètre « A6 » (blocage du compresseur par l'alarme externe).
 - ventilateurs: ils continuent à fonctionner selon les paramètres des ventilateurs (« F »).

Remarque: lors de l'extinction du compresseur, le temps minimum d'allumage du compresseur (« c3 ») n'est pas respecté;

2 = Alarme externe retardée

L'alarme externe retardée équivaut à l'alarme externe immédiate, avec l'introduction d'un retard A7 pour la signalisation (« dA »).

Application: cette configuration est particulièrement utile pour gérer l'alarme de basse pression. Il est en effet fréquent que lors de la première mise en service, l'unité détecte une alarme de basse pression due aux conditions ambiantes et non à des dysfonctionnement de l'unité. En imposant un retard à l'alarme (par. A7), on évite de fausses signalisations. En effet, en calculant adéquatement le retard, si la basse pression est due à des situations ambiantes (basse température), l'alarme aura disparue avant que ne se soit écoulé le retard réglé.

Remarque si « A7 »=0 l'activation de l'alarme ne conditionne pas le compresseur à fonctionner selon les valeurs attribuées au paramètre « A6 » (blocage compresseur depuis alarme externe); sont, par contre, activés la signalisation « dA » à l'écran, le clignotement de l'icône , le buzzer et le relais d'alarme (si sélectionné). L'alarme externe retardée devient donc de signalisation seulement.


3 = Affichage sonde à l'écran (Modèles IR33M)

Sur les modèles seulement thermomètre, la sélection permet d'utiliser l'entrée numérique 1 pour effectuer la commutation de l'affichage à l'écran entre la sonde sélectionnée par le paramètre « /t » et la première sonde activée (voir paramètres « /A2 », « /A3 » et « /A4 »). Notamment, lorsque le contact est ouvert, c'est la sonde sélectionnée par le paramètre « /t » qui est utilisée et lorsque le contact est fermé, c'est la première sonde activée, par contre, qui est utilisée.

Remarque: si plusieurs entrées numériques sont configurées comme sélection sondes, l'affichage de la sonde sélectionnée par le paramètre /t se produit lorsque l'une des entrées au moins est dans l'état ouvert.

3 = Activation dégivrage (tous les autres modèles)

Application: une demande éventuelle de dégivrage survenue avec le contact ouvert restera en attente jusqu'à la fermeture de ce dernier. Ci-après les différentes possibilités.

A4 = 3	Contact	Dégivrage
	Ouvert	Pas activé
	Fermé	Activé
	Fermé sans demande du contrôle	Non effectué
	Fermé avec dégivrage actif	À l'ouverture éventuelle de l'entrée numérique, le dégivrage est immédiatement interrompu et l'unité reprend le fonctionnement normal (sans effectuer les phases d'égouttement ou de post-égouttement). La LED  commence à clignoter en indiquant qu'il reste la demande de dégivrage, en attente de la prochaine activation (lors de la fermeture successive du contact), quand le dégivrage sera complètement effectué.

Tab. 5.f

Remarque: cette fonction est utile pour empêcher que les unités exposées au public dégivrent durant la période d'ouverture.

4 = Début de dégivrage par contact externe

Application: cette fonction est utile s'il faut effectuer des dégivrages en temps réel. Pour les réaliser, il suffit de connecter un minuteur cyclique, mécanique ou électronique, à l'entrée numérique sélectionnée. Il est possible de connecter plusieurs unités à un même minuteur et de régler des valeurs différentes pour le paramètre d5 (retard de dégivrage de l'entrée multifonction) pour éviter des dégivrages simultanés.

Attention: pour les versions à 12 Vca et 12...24 Vca. Pour raccorder plusieurs unités au même temporisateur, nous conseillons d'isoler galvaniquement tous les contacts, en insérant des relais de renvoi pour chaque contact.

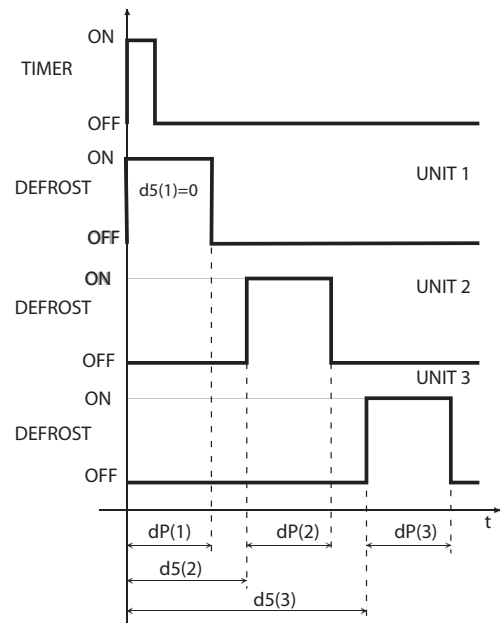


Fig. 5.b

Légende	
dP	Durée maximale de dégivrage
d5	Retard de dégivrage de l'entrée numérique
UNIT 1...3	Unité 1...3
t	Temps


5 = Interrupteur de porte avec extinction compresseur et ventilateur évaporateur

Le paramètre d8 indique le temps d'exclusion de l'alarme de haute température à partir de la fin du dégivrage (ou pour porte ouverte). Le paramètre d8d est le temps d'exclusion de l'alarme après porte ouverte. Si d8d=0, le retard alarme après porte ouverte coïncide avec la valeur du paramètre d8. En réglant A4=5, il est possible de gérer l'interrupteur de la porte. L'effet de l'ouverture de la porte dépend de l'état de la lumière avant l'ouverture:

- lumière éteinte;
- lumière allumée.

Cas 1: lumière éteinte à l'ouverture de la porte

Si la porte est ouverte avec la lumière éteinte:


- le compresseur et les ventilateurs évaporateur sont éteints;
- la lumière est allumée (seulement sur les modèles dotés d'au moins 1 relais auxiliaire programmé comme sortie lumière);
- la mesure affichée à l'écran et l'icône  clignotent;
- les alarmes de température sont désactivées.

Si la porte reste ouverte pendant un temps supérieur à «d8» (d8d), le contrôle relance le fonctionnement normal:


- le compresseur et le ventilateur évaporateur sont allumés si requis;
- la lumière est éteinte;
- la mesure à l'écran clignote;
- le buzzer et le relais d'alarme sont activés;
- les alarmes de température sont activées avec attente du retard «Ad».

Pour bloquer le clignotement de la mesure, il faut fermer la porte. À la fermeture de la porte, le contrôle retourne en fonctionnement normal, éteint la lumière et active les alarmes de température après le temps de retard «d8». Au rallumage, le compresseur respecte de toute façon les éventuels temps de protection sélectionnés (voir les paramètres «c»).


Cas 2: lumière allumée à l'ouverture de la porte

L'icône  est allumée. Si la porte est ouverte avec la lumière allumée, on suppose que l'utilisateur entre dans la chambre, en fermant la porte une première fois, et qu'ensuite il sort de la chambre, en fermant la porte une deuxième fois.

Lorsque la porte est ouverte la première fois:

- le compresseur et les ventilateurs évaporateur sont éteints;
- la lumière est allumée (seulement sur les modèles dotés d'au moins 1 relais auxiliaire programmé comme sortie lumière);
- la mesure affichée à l'écran et l'icône  clignotent;
- les alarmes de température sont désactivées.

À la première fermeture de la porte, le contrôle maintient la situation de l'état précédent:

- le compresseur et les ventilateurs évaporateur restent éteints;
- la lumière reste allumée;
- la mesure affichée à l'écran et l'icône  clignotent;
- les alarmes de température sont désactivées.

Deuxième ouverture de la porte: état inchangé.

À la deuxième fermeture de la porte, le contrôle retourne en fonctionnement normal, en éteignant la lumière et en activant les alarmes de température après le temps de retard «d8». Au rallumage du compresseur, les éventuels temps de protection sélectionnés (voir les paramètres «c») sont de toute façon respectés.

Si, après l'ouverture, la porte reste ouverte pendant un temps supérieur à «d8» ou «d8d», le contrôle retourne en fonctionnement normal:

- compresseur et ventilateur évaporateur allumés si requis;
- la lumière est éteinte;
- la mesure à l'écran clignote;
- le buzzer et le relais d'alarme sont activés;
- les alarmes de température sont activées avec attente du retard «Ad»;
- à la fermeture de la porte, le temps d'exclusion alarme de haute température après porte ouverte d8 n'est pas configuré.

Pour bloquer le clignotement de la mesure, il faut fermer la porte.

Si, après la première fermeture, la porte reste fermée pendant un temps supérieur à «d8» ou «d8d», le contrôle relance le fonctionnement normal:

- compresseur et ventilateur évaporateur sont allumés si requis;
- la lumière est éteinte;
- les alarmes de température sont activées avec attente du retard «d8»;
- le temps d'exclusion alarme de haute température après porte ouverte d8 est configuré.

Si, après la première fermeture, la lumière est éteinte manuellement, le contrôle relance le fonctionnement normal:

- compresseur et ventilateur évaporateur sont allumés si requis;
- la lumière est éteinte;
- les alarmes de température sont activées avec attente du retard «d8»;
- le temps d'exclusion alarme de haute température après porte ouverte d8 est configuré.

Remarques:

- si la lumière avait été précédemment allumée manuellement, à la deuxième fermeture de la porte, elle est automatiquement éteinte;
- même si le ventilateur évaporateur est géré par le «régulateur ventilateurs» (voir la famille de paramètres F), l'extinction forcée des ventilateurs avec porte ouverte se produit.

L'algorithme résout tous les problèmes liés à d'éventuelles pannes ou dysfonctionnements de l'interrupteur de porte.

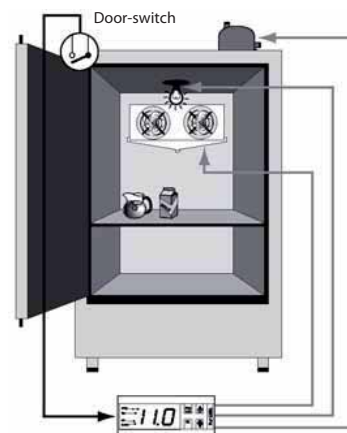


Fig. 5.c

- Remarque: si plusieurs entrées numériques sont configurées comme interrupteur de porte, l'état de porte ouverte se produit lorsque l'une des entrées au moins est dans l'état ouvert.

6 = On/Off à distance

L'entrée numérique peut aussi être programmée comme ON/OFF à distance. Quand le contrôle est en mode OFF:

- la température est affichée en alternance avec le message « OFF »; le temporisateur interne correspondant au paramètre « dl » est mis à jour. Si « dl » expire et que la machine est en mode OFF, le contrôle effectue un dégivrage lorsqu'on la rallume;
- les relais auxiliaires réglés en tant que sortie auxiliaire et éclairage restent actifs, les autres sorties auxiliaires sont éteintes;
- le buzzer et le relais d'alarme sont éteints;
- le contrôle n'effectue pas la régulation, le dégivrage, le cycle continu, le signal des alarmes de température et toutes les autres fonctions;
- les temps de protection du compresseur sont respectés;

Au rallumage du contrôle toutes les fonctions sont réactivées, sauf:

- le dégivrage à l'allumage;
- le retard du compresseur et les ventilateurs d'allumage.

- Remarque: la fonction ON/OFF de l'entrée numérique externe est prioritaire par rapport à celle du clavier et du superviseur.

7 = Interrupteur rideau

Si l'entrée est sélectionnée comme interrupteur rideau, le contrôle modifie le point de consigne à la fermeture du contact, en lui ajoutant la valeur du paramètre «r4». La nouvelle valeur est utilisée pour toutes les fonctions concernant le point de consigne (ex. alarmes de haute et basse température «relatives», régulation avec zone neutre, régulation à deux échelons pour le compresseur, etc.). Par exemple avec «r4»=3.0 (valeur par défaut), le point de consigne est augmenté de 3 degrés par rapport à la valeur utilisée avec rideau ouvert.

Par.	Description	Def	Min.	Max.	U.M.
r4	Variation automatique du point de consigne nocturne	3	-20	20	°C/°F

Tab. 5.g

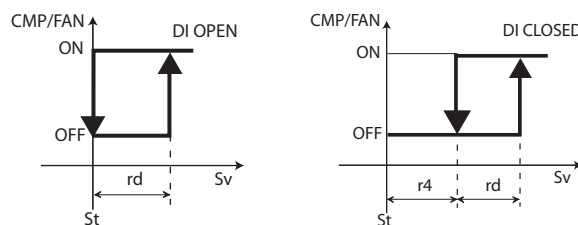


Fig. 5.d

Légende

St	Point de consigne	rd	Différentiel
CMP	Compresseur	FAN	Ventilateur
Sv	Sonde virtuelle	r4	Variation automatique du point de consigne nocturne

Remarque: si l'une des sorties auxiliaires est utilisée pour la gestion de la lumière, la descente du rideau éteint automatiquement la lumière, le montée l'allume.

8 = Entrée pressostat de basse pression pour Pump Down

Voir le par. 6.4. En configurant A4=8 il est possible de gérer le pressostat de basse pression. L'alarme de basse pression « LP » est signalée quand le pressostat de basse pression commute:

- durant la régulation normale (c7=0) avec compresseur activé, ou bien
- avec la fonction de pump down configurée (c7 >0), si la vanne de pump down est ouverte et le compresseur actif.

La signalisation de l'alarme de basse pression est retardé du temps configuré à l'aide du paramètre A7. L'alarme de basse pression « LP » entraîne l'extinction du compresseur.

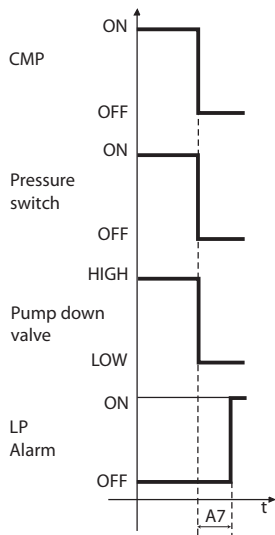
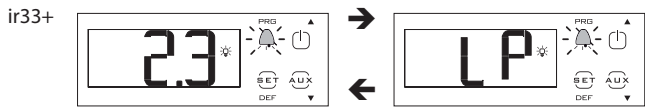


Fig. 5.e

Légende

CMP	Compresseur	Pump down valve	Vanne de pump down
Pressure Switch	Pressostat	LP alarm	Alarme basse pression
t	Temps	A7	Retard détection alarme

Remarque: ce paramètre, ainsi que c7, c8, c9 et H1, H5, permet la gestion de l'algorithme de pump down (voir par 6.3).

9 = Interrupteur de porte avec extinction du ventilateur seulement

Le fonctionnement est celui de la sélection A4=5 sauf qu'à l'ouverture de la porte, seul le ventilateur évaporateur est éteint.

10 = Fonctionnement direct/reverse

Attention: avec A4 = 10, l'état de l'entrée numérique a priorité sur le réglage du paramètre r3 (mode de fonctionnement direct/reverse).

Lorsque le contact est ouvert, le contrôle fonctionne en «direct» (réfrigération) et lorsque le contact est fermé, en «reverse» (chauffage) Il est donc possible de relier, par exemple, un déviateur en mesure de sélectionner, en fonction de la position, le fonctionnement chaud/froid.

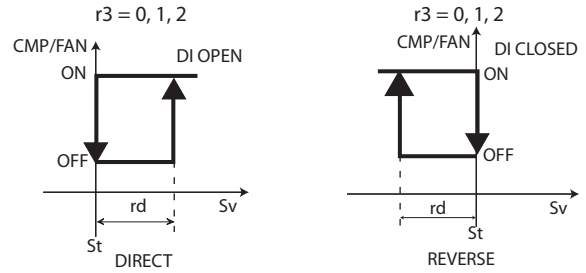


Fig. 5.f

Légende

St	Point de consigne	Sv	Sonde virtuelle
rd	différentiel	CMP	Compresseur
FAN	Ventilateur		

11 = Capteur de lumière

L'entrée numérique est utilisée pour lire un capteur de lumière (code PSOPZLHT00, il s'agit en réalité d'une entrée analogique, de laquelle on obtient un signal numérique en utilisant le paramètre machine seuil du capteur de lumière).

Le capteur de lumière peut être situé:

- sur la butée de la porte (réf. A);
- à l'intérieur de la chambre ou de l'armoire (réf. B).

Par.	Description	Def	Min.	Max.	U.M.
AF	Temps d'extinction avec capteur de lumière	0	0	250	s
0	Capteur dans la butée de la porte				
> 0	Capteur à l'intérieur de la chambre ou de l'armoire				

Tab. 5.h

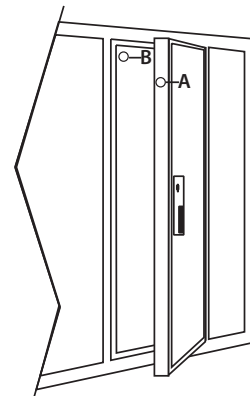


Fig. 5.g

	A (AF=0)	B (AF = 1)
Signalisation capteur de lumière	Le capteur signale l'ouverture et la fermeture de la porte	Le capteur signale l'ouverture de la porte et la détection de lumière à l'intérieur de l'armoire/chambre. Le capteur signale aussi la fermeture de la porte
Lumière intérieure: allumage	À porte ouverte	Si le capteur relève de la lumière
Lumière intérieure: extinction	À porte fermée, avec un temps minimum d'extinction de 5 s, pour éviter des impulsions rapprochées du relais de lumière	Fermeture de la porte relevée par temps, étant donné que le lumière intérieure soutient le capteur. Après le temps AF (>0), la lumière intérieure est éteinte pendant 5 s. Si le capteur de lumière: relève de l'obscurité: la porte est fermée et la lumière reste éteinte; signale de la lumière: la porte est ouverte et la lumière sera rallumée.

Tab. 5.i

12 = Sortie auxiliaire

Régler H1 et/ou H5 = 2 pour activer la sortie auxiliaire.

Voir le tableau au début du paragraphe pour la logique d'activation/désactivation.

13 = Interrupteur de porte avec extinction de compresseur et ventilateur, lumière non gérée

Le fonctionnement est analogue au cas A4=5, sauf que la sortie lumière n'est pas modifiée.

Remarque: l'algorithme de gestion de la lumière dépend du paramètre Ado – «Gestion lumière avec interrupteur de porte» (paramètre masqué accessible avec l'outil VPM).

Ado	Lumière à l'ouverture de la porte	Algorithme	Description
0	éteinte	normale	ouverture - fermeture
	allumée	étendu	ouverture - fermeture - ouverture - fermeture
1	éteinte	étendu	ouverture - fermeture - ouverture - fermeture
	allumée	normale	ouverture - fermeture

Tab. 5.j

Si on a sélectionné l'entrée numérique de façon à ne pas gérer la lumière (A4, A5, A9 =13 ou 14), l'algorithme est modifié de la façon suivante:

Ado	Lumière à l'ouverture de la porte	Algorithme	Description
0	éteinte	normale	ouverture - fermeture
	allumée	étendu	ouverture - fermeture - ouverture - fermeture
1	éteinte	normale	ouverture - fermeture
	allumée	normale	ouverture - fermeture

Tab. 5.k

Voir le tableau au début du paragraphe pour la logique d'activation/désactivation.

14 = Interrupteur de porte avec extinction du ventilateur seulement, lumière non gérée

Le fonctionnement est analogue au cas A4=9, sauf que la sortie lumière n'est pas modifiée.

Remarque: l'algorithme de gestion de la lumière dépend du paramètre Ado, selon le tableau précédent.

Voir le tableau au début du paragraphe pour la logique d'activation/désactivation.

5.3 Sorties numériques

Les paramètres en question concernent les temps minimums de fonctionnement ou d'extinction de la même sortie ou de sorties différentes, afin de protéger les charges et d'éviter des oscillations dans la régulation.

Attention: afin que les temps configurés deviennent immédiatement opérationnels, il faut éteindre et rallumer le contrôle. Dans le cas contraire, la temporisation deviendra opérationnelle lors de l'utilisation suivante, en phase de configuration des minuteurs internes.

Protections pour la sortie à relais (paramètres c7,c8,c9)

Par.	Description	Def	Min.	Max.	U.M.
c0	Retard démarrage compresseur, ventilateur et AUX à l'allumage	0	0	15	min.
c1	Temps minimum entre les allumages successifs du compresseur	0	0	15	min.
c2	Temps minimum d'extinction du compresseur	0	0	15	min.
c3	Temps minimum d'allumage du compresseur	0	0	15	min.

Tab. 5.l

- c0: à partir du moment où le contrôle est alimenté, l'allumage du compresseur, des ventilateurs de l'évaporateur et du relais auxiliaire en régulation avec zone neutre (H1=11 ou H5=11) est retardé d'un temps (en minutes) égal à la valeur attribuée à ce paramètre. Le retard permet de protéger le compresseur d'allumages répétés en cas de chutes de tension fréquentes;

- c1 détermine le temps minimum entre deux allumages consécutifs du compresseur;
- c2 établit le temps minimum d'extinction du compresseur;
- c3 établit le temps minimum d'allumage du compresseur;

Protections pour des sorties diverses à relais (paramètre c11)

Par.	Description	Def	Min.	Max.	U.M.
c11	Retard démarrage deuxième compresseur	4	0	250	s

Tab. 5.m

- c11 établit le retard d'activation entre le premier et le second compresseur (ou entre le premier et le second palier du compresseur).

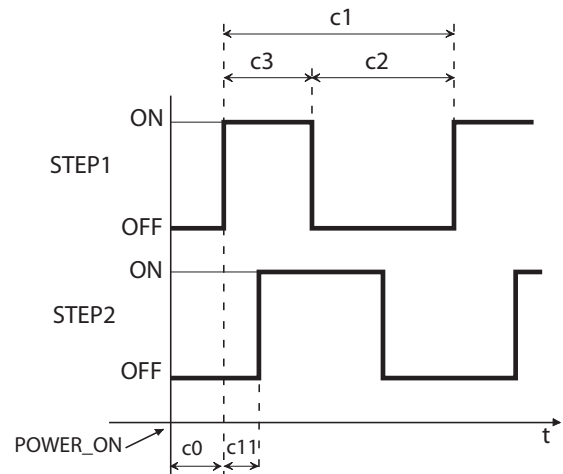


Fig. 5.h

Légende

Step1	Palier 1 compresseur
Step2	Palier 2 compresseur
t	temps

Fonctionnalité sortie AUX1/AUX2

Il est possible d'associer plusieurs fonctions aux sorties AUX1 et AUX2 comme le signal d'une alarme, la sortie auxiliaire, la sortie lumière, la vanne de pump down, le ventilateur de condenseur, la sortie reverse avec zone neutre, le deuxième compresseur, le deuxième compresseur avec rotation. Pour l'explication voir le chapitre régulation.

Par.	Description	Def	Min.	Max.	U.M.
H1	Configuration sortie AUX1 0 = alarme normalement excitée 1 = alarme normalement désexcitée 2 = auxiliaire 3 = lumière 4 = dégivrage évaporateur auxiliaire 5 = vanne pump down 6 = ventilateur de condenseur 7 = compresseur retardé 8 = auxiliaire avec désactivation à l'état OFF 9 = lumière avec désactivation à l'état OFF 10 = aucune fonction 11 = reverse avec zone neutre 12 = deuxième palier du compresseur 13 = deuxième palier du compresseur avec rotation	1	0	13	-
H5	Configuration sortie AUX2 Voir H1	3	0	13	-

Tab. 5.n

6. RÉGULATION

6.1 On/Off du contrôle

L'état ON/OFF peut être commandé depuis plusieurs sources; clavier, superviseur et entrée numérique. Dans ce mode de fonctionnement, l'écran affichera la température sélectionnée avec le paramètre /tl, en alternance avec le message OFF. L'entrée numérique peut être utilisée pour changer l'état ON/OFF du contrôle en configurant le paramètre A4/A5 à la valeur « 6 ». L'activation de l'état ON/OFF venant de l'entrée numérique est prioritaire par rapport à celle du superviseur et du clavier.

Origine	Priorité	Remarques
Entrée numérique	1	Désactive On/Off depuis le clavier et le superviseur
Clavier	2	
Superviseur	3	

Tab. 6.a

6.2 Sonde virtuelle

La sortie de régulation du contrôle est la sortie compresseur, à laquelle, dans la plupart des cas, est associée la sortie ventilateur évaporateur. La sonde de régulation est la sonde S1 tandis qu'il est possible d'associer aux sondes S2, S3, S4 les fonctions de sonde de produit (affichage seulement) sonde de dégivrage, sonde condenseur ou sonde antigel. Dans le cas d'un comptoir frigo vertical, il est utile de définir comme sonde de régulation la sonde virtuelle (Sv), qui se trouve idéalement à mi chemin entre la sonde de refoulement et la sonde de reprise du comptoir et est influencée par le milieu extérieur. De jour la lumière du comptoir est allumée et le rideau est ouvert pour permettre de prélever la marchandise, de nuit le rideau est fermé et la lumière éteinte. À cause de la charge thermique plus réduite de nuit, le point de consigne nocturne est augmenté de la valeur du paramètre r4.

Par.	Description	Def	Min.	Max.	U.M.
St	Point de consigne	0	r1	r2	°C/°F
r4	Variation automatique du point de consigne nocturne	3.0	-20	20	°C/°F
/4	Composition de la sonde virtuelle 0 = sonde de régulation S1 100 = sonde S2	0	0	100	-

Tab. 6.b

Le paramètre /4 permet de déterminer la sonde virtuelle (Sv) comme pesée moyenne de la sonde de régulation S1 et de la sonde S2, d'après la formule:

$$Sv = \frac{[(S1 * (100 - /4) + S2 * /4)]}{100}$$

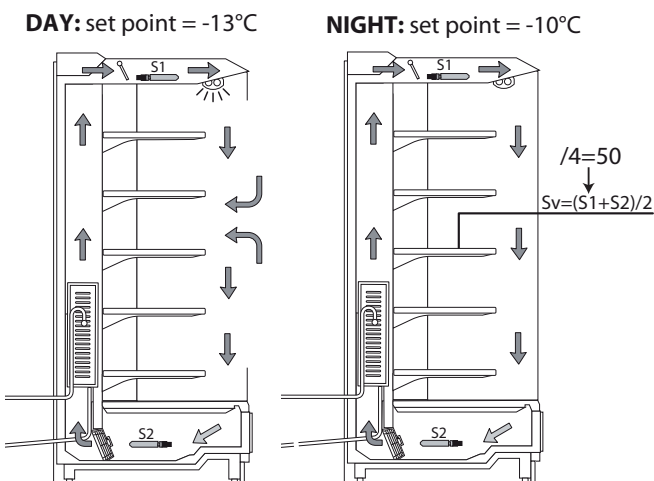


Fig. 6.a

Légende	
S1	Sonde refoulement
Sv	Sonde virtuelle
S2	Sonde reprise

6.3 Point de consigne

La sortie de référence correspond à la sortie du compresseur (CMP). Le contrôle peut fonctionner en 3 modes différents, sélectionnables par le paramètre r3:

- direct avec contrôle de dégivrage;
- direct;
- reverse.

Par.	Description	Def	Min.	Max.	U.M.
St	Point de consigne	0	r1	r2	°C/°F
rd	Différentiel	2.0	0.1	20	°C/°F
rn	Zone neutre	4.0	0.0	60	°C/°F
rr	Différentiel reverse	2.0	0.1	20	°C/°F
r1	Point de consigne minimum	-50	-50	r2	°C/°F
r2	Point de consigne maximum	60	r1	200	°C/°F
r3	Mode de fonctionnement 0 = Direct avec contrôle dégivrage (froid) 1 = Direct (froid) 2 = Reverse (chaud)	0	0	2	-

Tab. 6.c

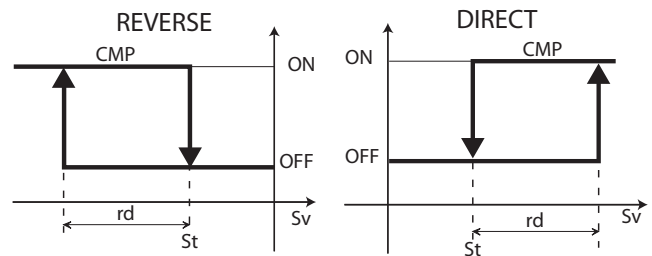


Fig. 6.b

Légende

St	Point de consigne	rd	Différentiel
Sv	Sonde virtuelle	CMP	Compresseur

Si la deuxième sortie du compresseur (H1, H5 = 12) est activée sur la sortie AUX, l'activation de la sortie du compresseur se produit à $St \pm rd/2$ et celle de la sortie AUX à $St \pm rd$, selon la figure suivante.

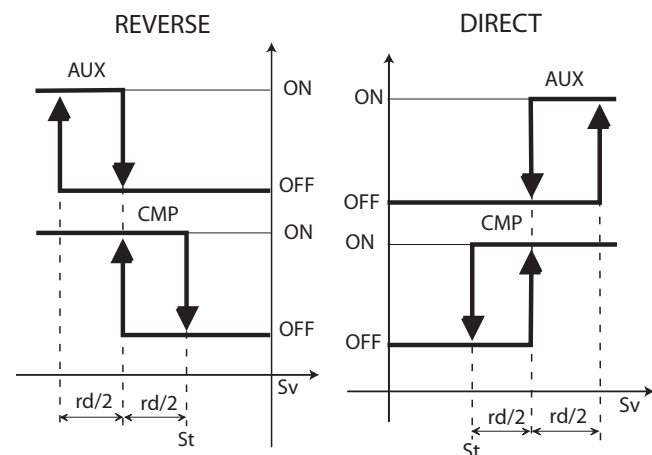


Fig. 6.c

Légende

St	Point de consigne	rd	Différentiel
Sv	Sonde virtuelle	AUX	Sortie auxiliaire
CMP	Compresseur		

La zone neutre intervient dans la régulation uniquement si la sortie reverse en régulation avec zone neutre, H1 = 11, est activée. Ci-après le fonctionnement direct (r3 = 0, 1), dans le cas d'une sortie compresseur (CMP) et de 2 sorties compresseur (CMP et AUX2).

r3=0,1

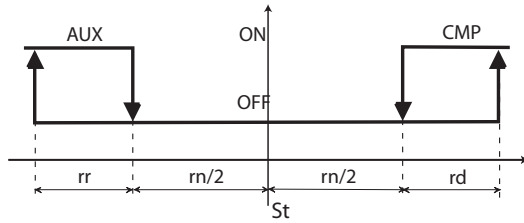


Fig. 6.d

r3=0,1

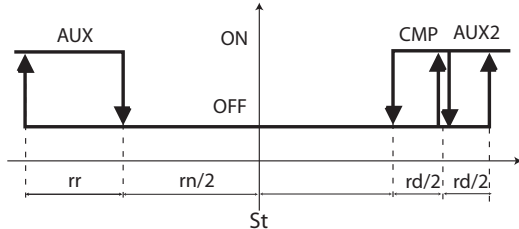


Fig. 6.e

Fonctionnement direct (r3 =2), dans le cas d'une sortie compresseur (CMP) et de 2 sorties compresseur (CMP et AUX2).

r3=2

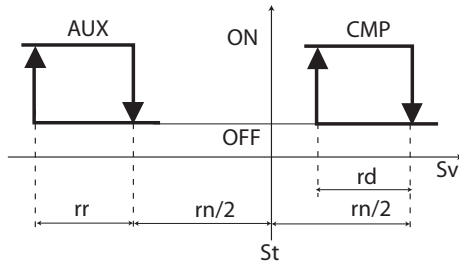


Fig. 6.f

r3=2

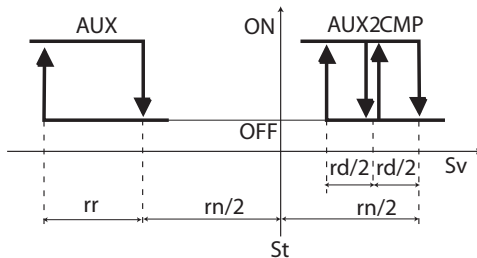


Fig. 6.g

Légende

St	Point de consigne	rd	Différentiel
rn	Zone neutre	rr	Différentiel reverse

6.4 Pump down

La fonction de pump down a pour but de vidanger complètement le réfrigérant présent dans l'évaporateur à la fin de la régulation. Une fois le point de consigne atteint, le contrôle ferme la vanne de pump down pour arrêter la régulation et, après un certain temps, le compresseur. Dans le schéma d'application sont représentés la vanne de pump down et le pressostat de basse pression. Quand la régulation nécessite l'allumage du compresseur, si les temps de protection c1 et c2 sont écoulés, la vanne de pump down est ouverte et quand le temps c8 est écoulé, le compresseur s'active. Ci-après sont indiqués les paramètres impliqués.

Par.	Description	Def	Min.	Max.	U.M.
c7	Temps maximum de pump down (PD) 0 = pump down désactivé	0	0	900	s
c8	Retard démarrage compress. après ouverture de la vanne PD	5	0	60	s
c9	Auto start en pump down 0 = désactivé 1 = Pump down à chaque fermeture de la vanne de pump down et demande successive pressostat basse pression en l'absence de demande de réfrigération	0	0	1	-
c10	Pump down temporisé ou à pression 0/1 = pression/temps	0	0	1	-

Tab. 6.d

Remarque: c8 paramètre masqué, il peut être rendu visible en utilisant l'outil VPM.

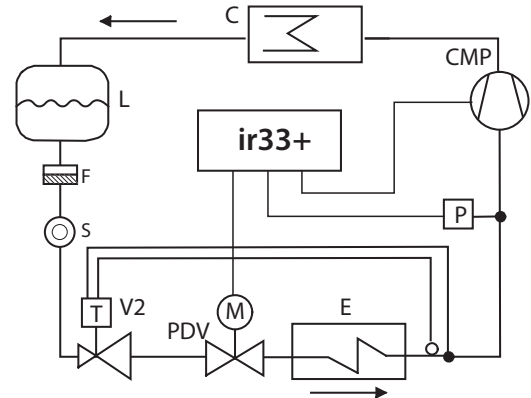


Fig. 6.h

Légende

CMP	Compresseur	P	Pressostat basse pression
C	Condenseur	F	Filtre déshydrateur
L	Récepteur de liquide	E	Évaporateur
V2	Vanne d'expansion thermostatique	S	Voyant liquide
PDV	Vanne de pump down		

Il est possible de sélectionner le pump down:

- à pression (pressostat obligatoire): une fois la vanne de pump down fermée, le compresseur continue à fonctionner jusqu'à ce que le pressostat détecte une basse pression. À ce point, le compresseur est fermé. Si le pressostat ne commute pas dans le délai établi c7, l'alarme « Pd » se déclenche, pump down terminé dû au temps limite dépassé;
- temporisé (pressostat facultatif): à la fermeture de la vanne, le compresseur fonctionne pendant le temps c7 ou jusqu'à atteindre la basse pression. L'alarme « Pd », pump down terminé dû au temps limite dépassé, est désactivée.

c10 = 0: Pump down à pression

Pressostat commute dans le délai c7 Pressostat commute après c7

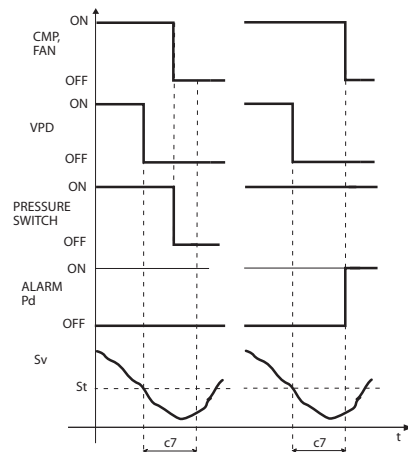


Fig. 6.i

Légende

CMP, FAN	Compresseur, ventilateur	c7	Temps max. pump down
VPD	Vanne pump down	Pd	Alarme pump down
Pressure switch	Pressostat	t	Temps
Sv	Sonde virtuelle		

6.5 Auto start en pump down

Comme indiqué dans le paragraphe précédent, une fois le point de consigne atteint, le contrôle ferme la vanne de pump down puis le pressostat commute et signale la basse pression. Si le pressostat commute de nouveau à cause de problèmes d'étanchéité de la vanne, il est possible de réactiver le compresseur en activant la fonction Auto start.

Par.	Description	Def	Min.	Max.	U.M.
c9	Auto start en pump down 0 = Désactivé 1 = Pump down à chaque fermeture de la vanne de pump down et demande successive pressostat basse pression en l'absence de demande de réfrigération	0	0	1	-

Tab. 6.e

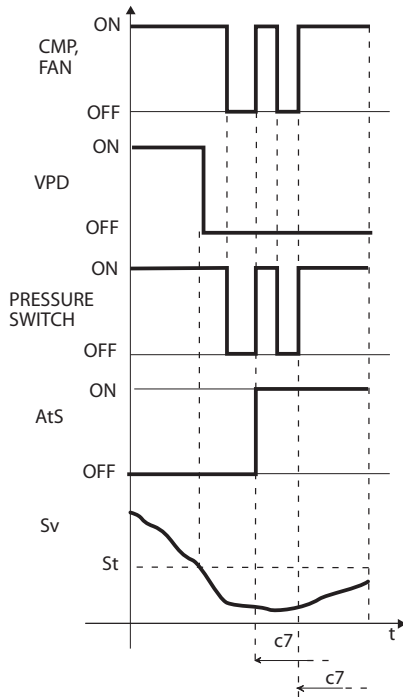


Fig. 6.j

Légende

CMP, FAN	Compresseur, ventilateur	St	Point de consigne
VPD	Vanne pump down	c7	Temps maximum de pump down
Pressure switch	Pressostat	t	Temps
Sv	Sonde de régulation	AtS	Auto start en pump down

Remarques:

- dans l'auto start du compresseur, les temps de protection c1 et c2 sont respectés, pas c3;
- Le message « AtS » est réinitialisé automatiquement lors du cycle de pump down correct suivant.

Attention: en cas d'alarme « Pd », la fonction auto start est désactivée.

6.6 Cycle continu

Pour activer le cycle continu depuis le clavier, voir le chapitre 3. La valeur du paramètre cc doit être >0. Durant le fonctionnement en cycle continu, le compresseur continue à fonctionner indépendamment de la régulation, pendant le temps « cc », afin d'abaisser la température même en-dessous du point de consigne. Le résultat s'obtient quand le temps « cc » ou la température minimale prévue sont atteints, correspondant au seuil d'alarme de température minimale (AL). À la fin du cycle continu, au cas où la température descendrait au-dessous du seuil de température minimale, il est possible d'éviter le signal de l'alarme de température minimale en configurant le paramètre c6 comme il convient: exclusion de l'alarme après un cycle continu.

Par.	Description	Def	Min.	Max.	U.M.
cc	Durée d'un cycle continu	0	0	15	heure
c6	Temps d'exclusion de l'alarme basse température après un cycle continu	2	0	250	heure/min

Tab. 6.f

6.7 Anti sweat heater

Lorsque l'unité est alimentée, le compresseur est activé pour refroidir et les sorties AUX et la lumière sont désactivées jusqu'à ce que la sonde de régulation détecte une valeur inférieure de St + Hdh. Ceci pour empêcher qu'une éventuelle action de chauffage dû à la lumière ou à la résistance reliée à la sortie AUX ne contraste l'action du compresseur. La présence de la fonction est indiquée à l'écran par les icônes clignotantes.

Par.	Description	Def	Min.	Max.	U.M.
Hdh	Offset anti sweat heater 0 = fonct. anti sweat heater désactivée (°C) 32 = fonct. anti sweat heater désactivée (°F)	0	-50	200	°C/°F

Tab. 6.g

L'exemple suivant se réfère par exemple au cas Hdh = 2 et St = 0 et à l'activation de la sortie auxiliaire (H1 = 2)

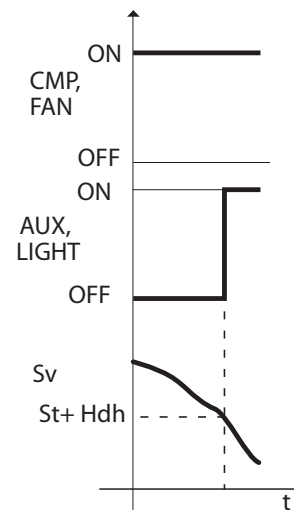
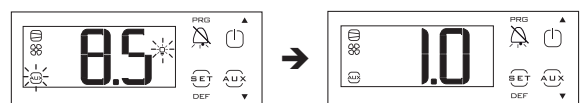


Fig. 6.k

Légende

CMP, FAN	Compresseur, ventilateur	LIGHT	Lumière
AUX	Sortie auxiliaire	Sv	Sonde virtuelle
St	Point de consigne	Hdh	Offset
t	Temps		

ir33+



Remarques:

- dans le cas d'alarmes « HI », « IA », « dA », « CHT », « EE », « EF », « rE » et à l'état OFF, la fonction sweat heater reste activée;
- à la fin de la fonction anti sweat heater, les sorties configurées, comme la lumière ou l'auxiliaire, peuvent être commandées par l'utilisateur à l'aide du clavier, du superviseur ou des entrées numériques.
- si la sortie AUX1 ou AUX2 est configurée comme lumière ou auxiliaire, à l'allumage (power on) la sortie conserve l'état possédé au moment de l'extinction. Si la fonction anti-sweat heater est activée, ceci n'est plus vrai: la sortie à l'allumage reste OFF tant que la fonction reste activée. Lorsque la température de régulation (sonde virtuelle) atteint la valeur « St+Hdh », la fonction se termine en activant la sortie lumière et la sortie auxiliaire quel que soit leur état au moment de l'extinction.

6.8 Sorties lumière et Aux

Si la sortie AUX1 ou AUX2 est configurée comme lumière ou auxiliaire, à l'allumage (power on) la sortie conserve l'état possédé au moment de l'extinction.

Il est possible d'activer la sortie lumière ou AUX depuis une plage horaire: la sélection se fait à l'aide du paramètre H8. Pour régler le jour et l'heure d'allumage/extinction, voir le chapitre 3.

Par.	Description	Def	Min.	Max.	U.M.
H8	Sortie commutée avec plage horaire 0 = Lumière; 1 = AUX	0	0	1	-
H9	Variation du point de consigne avec plage horaire: 0/1 = non/oui	0	0	1	-
St	Point de consigne	0.0	r1	r2	°C/°F
r4	Variation automatique du point de consigne nocturne	3.0	-20	20	°C/°F
ton	Horaire allumage lumière/aux	-	-	-	-
toF	Horaire extinction lumière/aux	-	-	-	-

Tab. 6.h

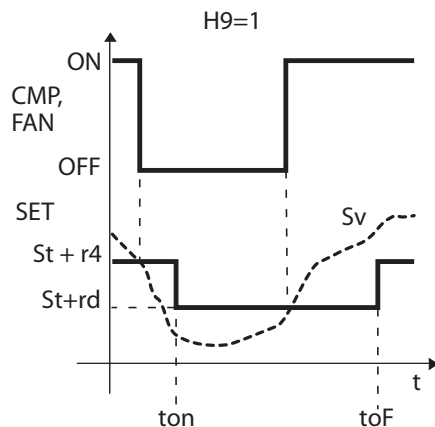


Fig. 6.i

Légende

CMP, FAN	Compresseur, ventilateur	r4	Variation automatique du point de consigne nocturne
St	Point de consigne	Sv	Sonde virtuelle
ton	Horaire allumage lumière/aux	toF	Horaire extinction lumière/aux
t	Temps		

6.9 Dégivrage

Introduction

Par le biais des paramètres td1...td8, il est possible de configurer 8 événements de dégivrage connectés à l'horloge (RTC) du contrôle.

Appuyer sur Set pour régler les sous-paramètres comme indiqué sur le tableau:

Par.	Description	Def	Min.	Max.	U.M.
td1...8	Dégivrage 1...8 (appuyer sur Set)	-	-	-	-
d_	Dégivrage 1...8 - jour	0	0	11	jour
h_	Dégivrage 1...8 - heure	0	0	23	heure
n_	Dégivrage 1...8 - minute	0	0	59	minute

Tab. 6.i

Nous rappelons que le sous-paramètre « d_ » de td1(td2) définit le jour de dégivrage selon la modalité suivante:

d_ = Dégivrage- jour	
0 = événement désactivé	9 = de lundi à samedi
1...7 = lundi...dimanche	10 = samedi et dimanche
8 = de lundi à vendredi	11 = tous les jours

ir33+ permet de gérer les types suivants de dégivrage, en fonction de la configuration du paramètre d0:

0. à résistance (placée près de l'évaporateur) en température;
1. au gaz chaud en température;
2. à résistance temporisée;
3. au gaz chaud temporisé;
4. thermostat à résistance temporisée.

La fin du dégivrage peut être à température, et dans ce cas il est nécessaire d'installer la sonde de dégivrage Sd (à sélectionner entre S2, S3 ou S4) ou temporisée. Dans le premier cas, la désactivation se produit si la sonde de dégivrage mesure une valeur supérieure à la valeur de dt1 ou si le temps dP1 est écoulé et dans le deuxième cas, si la phase de dégivrage dépasse le temps maximum dP1. À la fin du dégivrage, le contrôle peut entrer en état d'égouttement (présent si dd>0), où le compresseur et les ventilateurs sont éteints puis à l'état de post-égouttement (présent Fd>0), où la régulation repart avec les ventilateurs éteints. Durant le dégivrage, il est possible de sélectionner l'affichage sur le terminal utilisateur et l'écran à distance avec le paramètre d6.

Par.	Description	Def	Min.	Max.	U.M.
d0	Type de dégivrage 0 = à résistance en température 1 = au gaz chaud en température 2 = à résistance temporisée (Ed1, Ed2 n'apparaissent pas) 3 = au gaz chaud temporisé (Ed1, Ed2 n'apparaissent pas) 4 = thermostat à résistance temporisée (Ed1, Ed2 n'apparaissent pas)	0	0	4	-
dt1	Température de fin de dégivrage sonde 2	4	-5	200	°C/°F
dt2	Température de fin de dégivrage sonde 3 (évaporateur aux)	4	-5	200	°C/°F
dt3	Température de fin de dégivrage sonde 4	4	-5	200	°C/°F
dP1	Durée maximale de dégivrage	30	1	250	min/s
dP2	Durée maximale de dégivrage évaporateur aux	30	1	250	min/s
d6	Affichage sur le terminal durant le dégivrage 0 = Température alternée avec dEF 1 = Blocage affichage 2 = dEF	1	0	2	-

Tab. 6.j



Remarque: dt3 paramètre masqué, il peut être rendu visible en utilisant l'outil VPM.

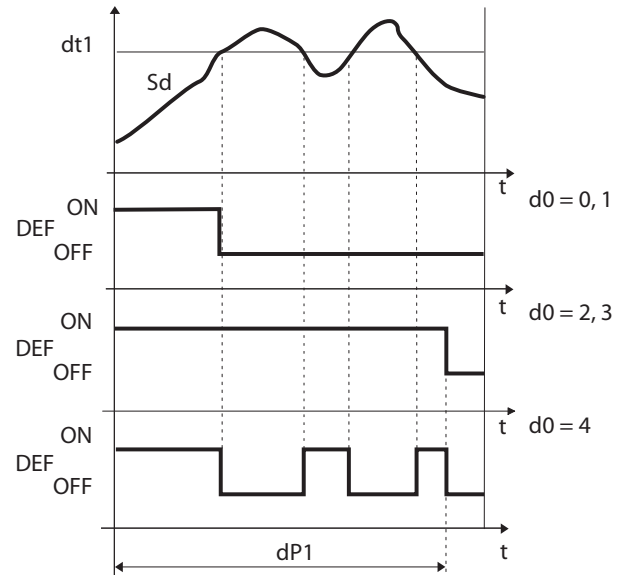


Fig. 6.m

Légende

t	Temps	Sd	Sonde de dégivrage
dt1	Température de fin de dégivrage sonde 2	d0	Type de dégivrage
dP1	Durée maximale de dégivrage	DEF	Dégivrage

Le dégivrage avec thermostat à résistance temporisée (d0=4) permet d'activer la sortie dégivrage uniquement si la température de l'évaporateur (Sd) est inférieure à la valeur du paramètre dt1 et se termine après le temps défini par dP1. Cette fonction est utile pour l'économie d'énergie.

1. Dégivrage à résistance (d0 = 0, 2, 4): cycle de travail

Le cycle de travail se réfère aux valeurs par défaut des paramètres F2 et F3.

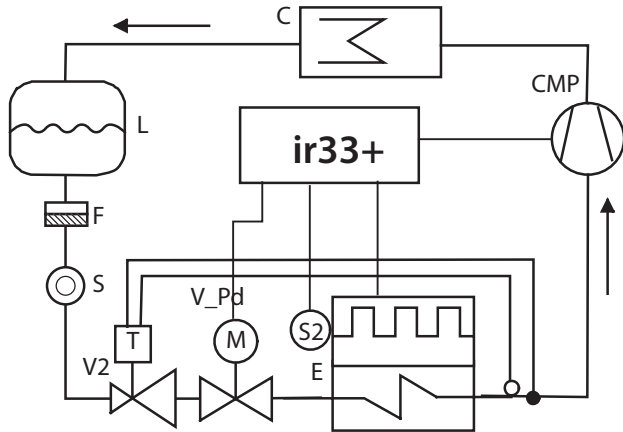


Fig. 6.n

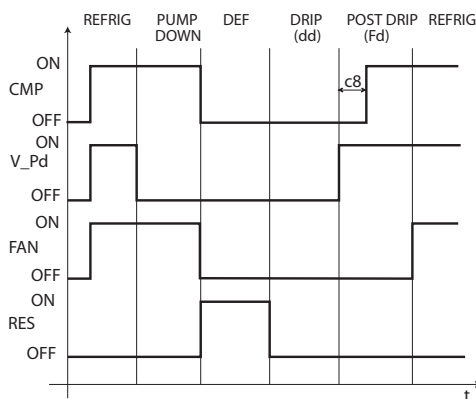


Fig. 6.o

Légende

CMP	Compresseur	Refrig	Réfrigération
V_Pd	Vanne pump down	Pump down	Phase de Pump down
FAN	Ventilateur évaporateur	Def	Dégivrage
RES	Résistance	Drip (dd)	Égouttement
E	Évaporateur	Post drip (Fd)	Post-égouttement
C	Condenseur	S2	Sonde de dégivrage
V2	Vanne d'expansion thermostatique	L	Récepteur liquide
F	Filtre déshydrateur	S	Voyant liquide
t	Temps		

Remarques:

- en pump-down le comportement du ventilateur est déterminé par F2;
- en dégivrage le comportement du ventilateur est déterminé par F3.

2. Dégivrage au gaz chaud (d0 = 1, 3): cycle de travail

Le cycle de travail se réfère aux valeurs par défaut des paramètres F2 et F3.

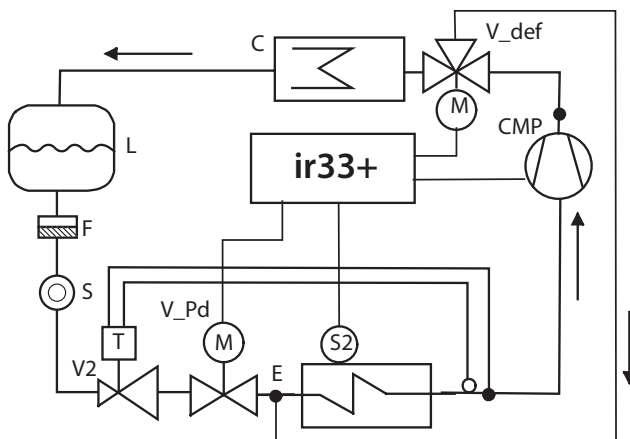


Fig. 6.p

Remarque: la sortie de dégivrage (DEF) est utilisée pour la commande de la vanne de gaz chaud V_def.

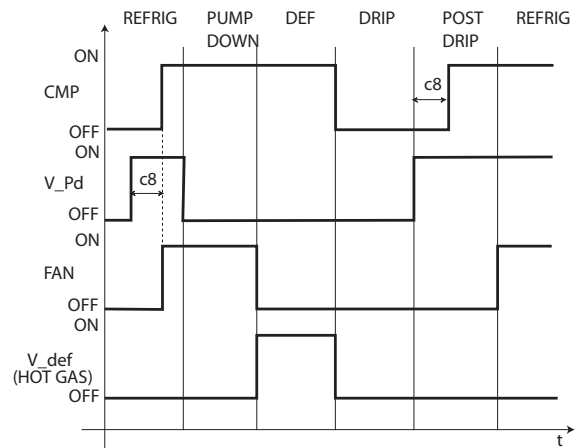


Fig. 6.q

Légende

CMP	Compresseur	Refrig	Réfrigération
V_Pd	Vanne pump down	Pump down	Phase de Pump down
FAN	Ventilateur évaporateur	Def	Dégivrage
V_def	Vanne gaz chaud	Drip	Égouttement
E	Évaporateur	Post drip	Post-égouttement
C	Condenseur	S2	Sonde de dégivrage
V2	Vanne d'expansion thermostatique	L	Récepteur liquide
F	Filtre déshydrateur	S	Voyant liquide
t	Temps		

Le dégivrage est activé:

- en configurant l'évènement et le mode de démarrage, avec un maximum de 8 dégivrages par jour (paramètres td1...td8). Le real time clock (RTC) doit être installé;
- depuis le superviseur, qui transmet la demande de dégivrage à chaque contrôle via connexion série;
- depuis le clavier.

Le dégivrage est désactivé:

- quand la sonde de dégivrage détecte une température supérieure à la température de fin de dégivrage dt1;
- en l'absence de la sonde de dégivrage, le dégivrage finit au terme d'un délai maximum, établi par le paramètre dP1.

Intervalle maximum entre des dégivrages consécutifs

Par.	Description	Def	Min.	Max.	U.M.
dI	Intervalle maximum entre des dégivrages consécutifs: 0 = dégivrage non effectué	8	0	250	heure/min

Tab. 6.k

Le paramètre « dI » est un paramètre de sécurité qui permet d'effectuer des dégivrages cycliques toutes les heures « dI » même en l'absence de Real Time Clock (RTC). Il est aussi utile en cas de déconnexion du réseau série RS485. Au début de chaque dégivrage, indépendamment de sa durée, un comptage de temps commence. Si un temps supérieur à « dI » s'écoule sans qu'aucun dégivrage ne soit effectué, il est activé automatiquement. Le comptage reste actif même si le contrôle est éteint (OFF).

Exemple: au cas où une panne se produit, par exemple au niveau du RTC, le dégivrage programmé par td3 n'est pas effectué, un nouveau dégivrage démarre passé le délai de sécurité « dl ».

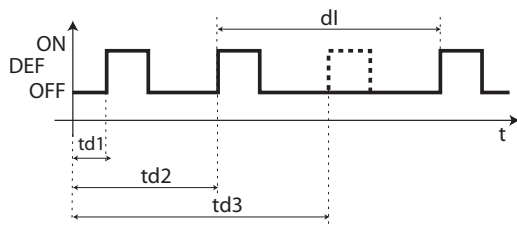


Fig. 6.r

Légende		DEF	Dégivrage
dl	Intervalle maximum entre des dégivrages consécutifs	t	Temps
td1...td3	Dégivrages programmés		



Remarques:

- si l'intervalle « dl » expire durant la période OFF, un dégivrage sera effectué lors du rallumage;
- pour garantir la fréquence du dégivrage, l'intervalle entre les dégivrages doit être supérieur à la durée maximale du dégivrage, augmentée du temps d'égouttement et de post-égouttement;
- si on règle « dl »=0 et si on ne configure aucun déclencheur de dégivrage lié à l'horloge, le dégivrage ne peut avoir lieu qu'à l'allumage, depuis une entrée numérique, depuis le superviseur ou depuis le clavier.

Autres paramètres de dégivrage

Par.	Description	Def	Min.	Max.	U.M.
d3	Retard activation dégivrage	0	0	250	min.
d4	Dégivrage à l'allumage 0/1=désactivé/activé	0	0	1	-
d5	Retard dégivrage à l'allumage (si d4=1) ou depuis DI	0	0	250	min.
dd	Temps d'égouttement après le dégivrage (ventilateurs éteints)	2	0	15	min.
d8	Temps d'exclusion alarme de température élevée après le dégivrage (et porte ouverte)	1	0	250	min.
d9	Priorité dégivrage sur protections compresseur 0/1 = oui/non	0	0	1	-
d/1	Affichage sonde de dégivrage 1	-	-	-	°C/°F
d/2	Affichage sonde de dégivrage 2	-	-	-	°C/°F
dC	Base des temps pour dégivrage 0 = dl en heures, dP1 et dP2 en minutes 1 = dl en minutes, dP1 et dP2 en secondes	0	0	1	-

Tab. 6.1

- d3 détermine l'intervalle de temps qui s'écoule durant la phase d'activation du dégivrage, entre l'extinction du compresseur (dégivrage à résistance) ou l'allumage du compresseur (dégivrage au gaz chaud) et l'activation des relais de dégivrage de l'évaporateur principal et auxiliaire;
- d4 détermine s'il faut activer le dégivrage à la l'allumage du contrôle. La demande de dégivrage à l'allumage a la priorité sur l'enclenchement du compresseur et sur l'activation du cycle continu. Forcer un dégivrage à l'allumage du contrôle peut être utile dans des situations particulières.

Exemple: on constate de fréquentes chutes de tension dans l'installation. En cas de manque de tension, l'instrument met à zéro l'horloge interne qui calcule l'intervalle entre deux dégivrages, en repartant de zéro. Si la fréquence de la chute de tension était, bizarrement, supérieure à la fréquence de dégivrage (par ex. une chute de tension toutes les 8 heures pour une dégivrage toutes les 10 heures), le contrôle ne dégivrerait jamais. Dans un cas de ce genre, il est préférable d'activer le dégivrage à l'allumage, surtout si le dégivrage est contrôlé en température (sonde sur l'évaporateur) évitant ainsi des dégivrages inutiles ou, au moins, les temps d'exécution sont réduits. En cas d'installations avec de nombreuses unités, si l'on sélectionne le démarrage en dégivrage il se pourrait qu'après une chute de tension toutes les unités démarrent en dégivrage. Ceci peut entraîner des surcharges de tension. Pour remédier à ce problème, on peut exploiter le paramètre « d5 » qui permet d'ajouter un retard avant le dégivrage, retard qui doit évidemment être différent pour chaque unité.

- d5 représente le temps qui doit s'écouler entre l'allumage du contrôle et le début du dégivrage à l'allumage;
- dd permet de forcer l'arrêt du compresseur et du ventilateur de l'évaporateur après un dégivrage afin de faciliter l'égouttement dudit évaporateur.
- d8 indique le temps d'exclusion de la signalisation de l'alarme de haute température à partir de la fin d'un dégivrage ou de l'ouverture de la porte, si l'entrée numérique est reliée à l'interrupteur de porte;
- d9 annule les temps de protection du compresseur c1, c2, c3 au début du dégivrage;
- d/1 et d/2 permettent d'afficher respectivement les valeurs de la sonde de dégivrage 1 et 2;
- dC permet de modifier l'unité de mesure (heures ou minutes) utilisée pour le comptage des temps pour les paramètres dl (intervalle, heures ou minutes, de dégivrage), dP1 et dP2 (durée du dégivrage).

6.10 Ventilateurs d'évaporateur

Les ventilateurs évaporateur peuvent être gérés, en fonction de la température relevée par les sondes de dégivrage et de régulation. Le seuil d'extinction dépend de la valeur du paramètre F1, l'hystérésis par rapport à la valeur de A0.



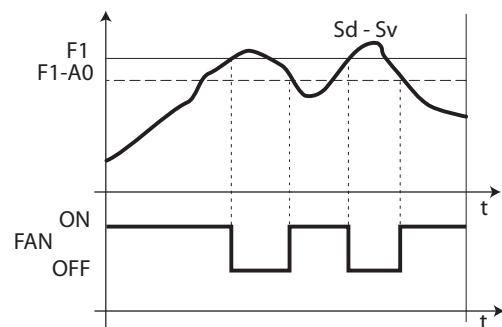
Remarque: durant le temps d'égouttement et le temps de post-égouttement, les ventilateurs évaporateur, si prévus, sont toujours éteints.

Ci après, les paramètres qui interviennent dans la gestion des ventilateurs évaporateur et un exemple de comportement en fonction de la différence entre la température de l'évaporateur et celle de la sonde virtuelle (F0=1). Si F0=2, l'activation ne se fait qu'en fonction de la sonde de dégivrage sur l'évaporateur.

Par.	Description	Def	Min.	Max.	U.M.
F0	Gestion des ventilateurs d'évaporateur 0 = toujours allumés 1 = activation en fonction de Sd-Sv (différence entre la sonde virtuelle et la température évaporateur) 2 = activation en fonction de Sd (température évaporateur)	0	0	2	-
F1	Température activation ventilateurs (seulement avec F0 = 1 ou 2)	5.0	-50	200	°C/°F
A0	Différentiel alarmes et ventilateurs	2.0	0.1	20	°C/°F

Tab. 6.m

F0=1



F0=2

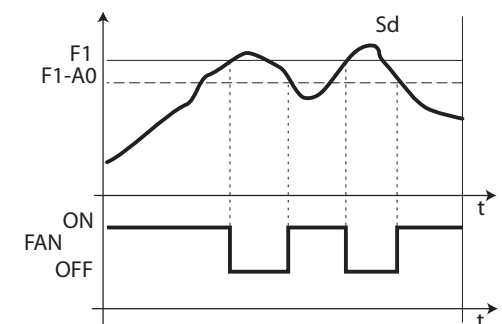


Fig. 6.s

Légende		A0	Différentiel
Sd	Sonde de dégivrage	t	Temps
FAN	Ventilateurs d'évaporateur		
F1	Température activation ventilateurs	Sv	Sonde virtuelle

Il est possible d'éteindre le ventilateur dans les situations suivantes:

- quand le compresseur est éteint (paramètre F2);
- durant le dégivrage (paramètre F3).

Durant les périodes d'égouttement (paramètre dd > 0) et de post-égouttement (paramètre Fd > 0), les ventilateurs d'évaporateur sont toujours éteints. Ceci est utile pour permettre à l'évaporateur de se remettre à la température après le dégivrage, en évitant donc de forcer de l'air chaud et humide à l'intérieur du frigo. Il est possible de forcer l'allumage des ventilateurs d'évaporateur durant la régulation (paramètre F2) et durant le dégivrage (paramètre F3).

Par.	Description	Def	Min.	Max.	U.M.
dd	Temps d'égouttement après le dégivrage (ventilateurs éteints)	2	0	15	min.
F2	Ventilateurs d'évaporateur avec compresseur éteint: 0 = Voir F0; 1 = toujours éteints	1	0	1	-
F3	Ventilateurs de l'évaporateur durant le dégivrage 0/1=allumés/éteints	1	0	1	-
Fd	Temps de post-égouttement (ventilateurs éteints)	1	0	15	min.

Tab. 6.n

6.11 Ventilateurs de condenseur

Les ventilateurs de condenseur sont activés selon les paramètres F4 et F5. Après le premier allumage du compresseur, les ventilateurs condenseur sont activés à F4+0,2 degrés pour compenser de rapides augmentations de température que la sonde a difficile à suivre. Ensuite, l'allumage et l'extinction ont lieu à F4+F5 et F4.

Par.	Description	Def	Min.	Max.	U.M.
F4	Température extinction ventilateur de condenseur	40	-50	200	°C/°F
F5	Différentiel allumage ventilateur condenseur	5.0	0.1	20	°C/°F

Tab. 6.o

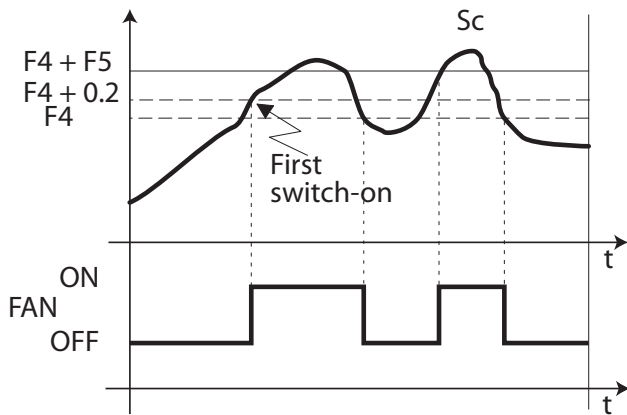


Fig. 6.t

Légende

Sc	Sonde de condenseur	Sv	Sonde virtuelle
FAN	Ventilateurs de condenseur	t	Temps
F4	Température d'extinction	F5	Différentiel

Remarque: si aucune sonde de condensation n'est sélectionnée, la sortie ventilateurs condensation est désactivée.

6.12 Duty setting (par. c4)

En cas de déclenchement de l'alarme « rE » (sonde virtuelle de régulation défectueuse), le paramètre permet de garantir le fonctionnement du compresseur en attendant que la panne soit éliminée. Le compresseur, ne pouvant pas être actionné sur la base de la température (à cause de la sonde défectueuse), est mis en marche cycliquement avec un temps de fonctionnement (ON) égal à la valeur attribuée au paramètre c4 et un temps d'extinction (OFF) fixe égal à 15 minutes.

Par.	Description	Def	Min.	Max.	U.M.
c4	Temps d'allumage du compresseur avec duty setting	0	0	100	min.

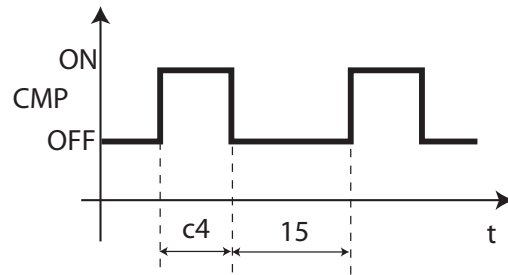


Fig. 6.u

6.13 Dégivrage running time (par. d10, d11)

Running time est une fonction particulière qui permet de déterminer quand l'unité frigorifique a besoin d'un dégivrage. On considère notamment que si la température de l'évaporateur relevée par la sonde de dégivrage Sd reste constamment en dessous du seuil (d11) pendant une certaine période (d10), il existe la possibilité que l'évaporateur soit glacé et par conséquent le dégivrage est requis. Le comptage est mis à zéro si la température retourne au-dessus du seuil.

Par.	Description	Def	Min.	Max.	U.M.
d10	Temps de dégivrage de type « Running time » 0 = fonction désactivée	0	0	250	heure
d11	Seuil de température pour dégivrage de type running time	1	-20	20	°C/°F

Tab. 6.p

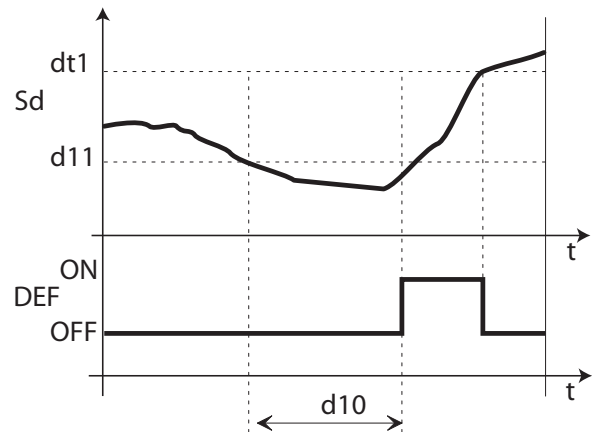


Fig. 6.v

Légende

Sd	Sonde de dégivrage	t	temps
DEF	Dégivrage		

7. TABLEAU DES PARAMÈTRES

Légende:

Type de paramètre:

C = Configuration,
F = fréquent

Type variable:

A = analogique,
I = entière,
D = numérique



Remarque:

- MSYFCH = paramètre visible sur les modèles IREVM%, IREVS%, IREYV%, IREVF%, IREVC% et PBEVH%;
- Les lignes en gris du tableau correspondent aux paramètres masqués

Utilisat.	Par.	Description	Modèles	Def	Min.	Max.	U.M.	Type	SVP CAREL	ModBus®	R/W
Pro											
C	/2	Stabilité mesure sondes	MSYFCH	4	1	15	-	I	15	115	R/W
C	/3	Atténuation affichage sonde	MSYFCH	0	0	15	-	I	16	116	R/W
		Valeur Retard affichage (s)									
		0 désactivé			8	50					
		1 5			9	60					
		2 10			10	75					
		3 15			11	90					
		4 20			12	105					
		5 25			13	120					
		6 30			14	150					
		7 40			15	180					
C	/4	Composition de la sonde virtuelle 0 = Sonde de régulation S1 100 = Sonde S2	MSYFCH	0	0	100	-	I	17	117	R/W
C	/5	Unité de mesure de la température: 0 = °C; 1 = °F	MSYFCH	0	0	1	-	D	40	40	R/W
C	/6	Affichage point décimal: 0/1=oui/non	MSYFCH	0	0	1	-	D	41	41	R/W
C	/tl	Affichage sur le terminal utilisateur	MSYFCH	1	1	7	-	I	18	118	R/W
		1 Sonde virtuelle			5	Sonde 4					
		2 Sonde 1			6	Réservée					
		3 Sonde 2			7	Point de consigne					
		4 Sonde 3									
C	/tE	Affichage à l'écran à distance	MSYFCH	0	0	6	-	I	19	119	R/W
		0 Non présent			4	Sonde 3					
		1 Sonde virtuelle			5	Sonde 4					
		2 Sonde 1			6	Réservée					
		4 Sonde 3									
C	/P	Type de sonde 0 = NTC Standard Range -50T90 °C 1 = NTC Enhanced Range -40T150 °C 2 = PTC Standard Range -50T150 °C	MSYFCH	0	0	2	-	I	20	120	R/W
C	/A2	Configuration sonde 2 (S2)	YFCH	2	0	4	-	I	21	121	R/W
		0 Manquante			3	Condensation					
		1 Produit (seulement affichage)	MS	0	0	4	-	I	21	121	R/W
		2 Dégivrage			4	Antigel					
C	/A3	Configuration sonde 3 (S3/DI1)	MSYFCH	0	0	4	-	I	22	122	R/W
		0 Entrée numérique 1			3	Condensation					
		1 Produit (seulement affichage)			4	Antigel					
		2 Dégivrage									
C	/A4	Configuration sonde 4 (S4/DI2)	MSYFCH	0	0	4	-	I	23	123	R/W
		0 Entrée numérique 2			3	Condensation					
		1 Produit (seulement affichage)			4	Antigel					
		2 Dégivrage									
C	/c1	Étalonnage sonde 1	MSYFCH	0.0	-20	20	-	A	11	11	R/W
C	/c2	Étalonnage sonde 2	MSYFCH	0.0	-20	20	-	A	12	12	R/W
C	/c3	Étalonnage sonde 3	MSYFCH	0.0	-20	20	-	A	13	13	R/W
C	/c4	Étalonnage sonde 4	MSYFCH	0.0	-20	20	-	A	14	14	R/W

Utilisateur	Par.	Description	Modèles	Def	Min.	Max.	U.M.	Type	SVP CAREL	ModBus®	R/W
Ctl											
F	St	Point de consigne	MSYFCH	0.0	r1	r2	°C/°F	A	16	16	R/W
F	rd	Différentiel	SYFCH	2.0	0.1	20	°C/°F	A	17	17	R/W
C	rn	Zone neutre	SYFCH	4.0	0.0	60	°C/°F	A	34	34	R/W
C	rr	Différentiel reverse	SYFCH	2.0	0.1	20	°C/°F	A	35	35	R/W
C	r1	Point de consigne minimum	MSYFCH	-50	-50	r2	°C/°F	A	18	18	R/W
C	r2	Point de consigne maximum	MSYFCH	60	r1	200	°C/°F	A	19	19	R/W

C	r3	Mode de fonctionnement 0 = Direct avec contrôle dégivrage (froid) 1 = Direct (froid) 2 = Reverse (chaud)	SYFCH	0	0	2	-	I	25	125	R/W
C	r4	Variation automatique du point de consigne nocturne	MSYFCH	3.0	-20	20	°C/°F	A	20	20	R/W
C	r5	Activation surveillance température: 0/1=non/oui	MSYFCH	0	0	1	-	D	42	42	R/W
F	rt	Durée actuelle session de surveillance températures max. et min.	MSYFCH	0	0	999	heure	I	26	126	R
F	rH	Température maximum lue	MSYFCH	-	-	-	°C/°F	A	21	21	R
F	rL	Température minimale lue	MSYFCH	-	-	-	°C/°F	A	22	22	R

Utilisat.	Par.	Description	Modèles	Def	Min.	Max.	U.M.	Type	SVP CAREL	ModBus®	R/W
-----------	------	-------------	---------	-----	------	------	------	------	-----------	---------	-----

CMP 


C	c0	Retard démarrage compresseur, ventilateur et AUX à l'allumage	SYFCH	0	0	15	min.	I	27	127	R/W
C	c1	Temps minimum entre les allumages successifs du compresseur	SYFCH	0	0	15	min.	I	28	128	R/W
C	c2	Temps minimum d'extinction du compresseur	SYFCH	0	0	15	min.	I	29	129	R/W
C	c3	Temps minimum d'allumage du compresseur	SYFCH	0	0	15	min.	I	30	130	R/W
C	c4	Temps d'allumage du compresseur avec duty setting	SYFCH	0	0	100	min.	I	31	131	R/W
C	cc	Durée d'un cycle continu	SYFCH	0	0	15	heure	I	32	132	R/W
C	c6	Temps d'exclusion de l'alarme basse température après un cycle continu	SYFCH	2	0	250	heure/min	I	33	133	R/W
C	c7	Temps maximum de pump down (PD) 0 = Pump down désactivé	SYFCH	0	0	900	s	I	34	134	R/W
C	c8	Retard démarrage compresseur après ouverture de la vanne PD	SYFCH	5	0	60	s	I	35	135	R/W
C	c9	Auto start en pump down 0 = désactivé 1 = Pump down à chaque fermeture de la vanne de pump down et demande successive pressostat basse pression en l'absence de demande de réfrigération	SYFCH	0	0	1	-	D	43	43	R/W
C	c10	Pump down temporisé ou à pression 0/1 = pression/temps	SYFCH	0	0	1	-	D	44	44	R/W
C	c11	Retard démarrage deuxième compresseur	SYFCH	4	0	250	s	I	36	136	R/W


Utilisat.	Par.	Description	Modèles	Def	Min.	Max.	U.M.	Type	SVP CAREL	ModBus®	R/W
-----------	------	-------------	---------	-----	------	------	------	------	-----------	---------	-----


dEF 

C	d0	Type de dégivrage 0 = à résistance en température 1 = au gaz chaud en température 2 = à résistance temporisée (Ed1, Ed2 n'apparaissent pas) 3 = au gaz chaud temporisé (Ed1, Ed2 n'apparaissent pas) 4 = thermostat à résistance temporisée (Ed1, Ed2 n'apparaissent pas)	SYFCH	0	0	4	-	I	37	137	R/W															
F	dl	Intervalle maximum entre des dégivrages consécutifs 0 = dégivrage non effectué	SYFCH	8	0	250	heure/min	I	38	138	R/W															
F	dt1	Température de fin de dégivrage sonde 2	SYFCH	4	-50	200	°C/°F	A	23	23	R/W															
F	dt2	Température de fin de dégivrage sonde 3 (évaporateur aux)	SYFCH	4	-50	200	°C/°F	A	24	24	R/W															
F	dt3	Température de fin de dégivrage sonde 4	SYFCH	4	-50	200	°C/°F	A	38	38	R/W															
F	dP1	Durée maximale de dégivrage	SYFCH	30	1	250	min/s	I	39	139	R/W															
F	dP2	Durée maximale de dégivrage évaporateur aux	SYFCH	30	1	250	min/s	I	40	140	R/W															
C	d3	Retard activation dégivrage	SYFCH	0	0	250	min.	I	41	141	R/W															
C	d4	Dégivrage à l'allumage: 0/1=désactivé/activé	SYFCH	0	0	1	flag	D	45	45	R/W															
C	d5	Retard dégivrage à l'allumage (si d4=1) ou depuis DI	SYFCH	0	0	250	min.	I	42	142	R/W															
C	d6	Affichage sur le terminal durant le dégivrage 0 = Température alternée avec dEF 1 = Blocage affichage 2 = dEF	SYFCH	1	0	2	-	I	43	143	R/W															
F	dd	Temps d'égouttement après le dégivrage (ventilateurs éteints)	SYFCH	2	0	15	min.	I	44	144	R/W															
F	d8	Temps d'exclusion alarme de température élevée après le dégivrage (et porte ouverte)	SYFCH	1	0	250	heure/min	I	45	145	R/W															
C	d8d	Temps d'exclusion alarme après porte ouverte	SYFCH	0	0	250	min.	I	139	239	R/W															
C	d9	Priorité dégivrage sur protections compresseur 0/1 = oui/non	SYFCH	0	0	1	-	D	46	46	R/W															
F	d/1	Affichage sonde de dégivrage 1	MSYFCH	-	-	-	°C/°F	A	1	1	R															
F	d/2	Affichage sonde de dégivrage 2	MSYFCH	-	-	-	°C/°F	A	2	2	R															
C	dC	Base des temps pour dégivrage 0 = dl en heures, dP1 et dP2 en minutes 1 = dl en minutes, dP1 et dP2 en secondes	SYFCH	0	0	1	-	D	47	47	R/W															
C	dC1	Base des temps pour c6 et d8: 0/1 = heures/minutes	SYFCH	0	0	1	-	D	65	65	R/W															
C	d10	Temps de dégivrage de type « Running time» 0 = fonction désactivée	SYFCH	0	0	250	heure	I	46	146	R/W															
C	d11	Seuil de température pour dégivrage de type running time	SYFCH	1.0	-20	20	°C/°F	A	25	25	R/W															
C	d12	Dégivrages avancés <table border="1" data-bbox="239 1926 798 2038"> <thead> <tr> <th>d12</th> <th>Skip defrost</th> <th>Variation automatique dl</th> </tr> </thead> <tbody> <tr> <td>0</td> <td>Désactivé</td> <td>Désactivé</td> </tr> <tr> <td>1</td> <td>Désactivé</td> <td>Activé</td> </tr> <tr> <td>2</td> <td>Activé</td> <td>Désactivé</td> </tr> <tr> <td>3</td> <td>Activé</td> <td>Activé</td> </tr> </tbody> </table>	d12	Skip defrost	Variation automatique dl	0	Désactivé	Désactivé	1	Désactivé	Activé	2	Activé	Désactivé	3	Activé	Activé	SYFCH	0	0	3	-	I	47	147	R/W
d12	Skip defrost	Variation automatique dl																								
0	Désactivé	Désactivé																								
1	Désactivé	Activé																								
2	Activé	Désactivé																								
3	Activé	Activé																								
C	dn	Durée nominale de dégivrage	SYFCH	65	1	100	-	I	48	148	R/W															
C	dH	Facteur proportionnel de variation de dl	SYFCH	50	0	100	-	I	49	149	R/W															

Utilisat.	Par.	Description	Modèles	Def	Min.	Max.	U.M.	Type	SVP CAREL	ModBus®	R/W											
ALM 																						
C	A0	Différentiel alarmes et ventilateurs	MSYFCH	2.0	0.1	20	°C/°F	A	26	26	R/W											
C	A1	Seuils alarmes (AL, AH) relatives au point de consigne ou absolues 0/1=relatives/absolues	MSYFCH	0	0	1	-	D	48	48	R/W											
F	AL	Seuil d'alarme de basse température Si A1=0, AL=0: alarme désactivée Si A1=1, AL=-50: alarme désactivée	MSYFCH	0.0	-50	200	°C/°F	A	27	27	R/W											
F	AH	Seuil d'alarme de température élevée Si A1=0, AL=0: alarme désactivée Si A1=1, AL=200: alarme désactivée	MSYFCH	0.0	-50	200	°C/°F	A	28	28	R/W											
F	Ad	Temps de retard pour alarmes de basse et haute température	MSYFCH	120	0	250	min.	I	50	150	R/W											
C	A4	Configuration entrée numérique 1 (DI1) 0 = pas actif 1 = alarme externe immédiate 2 = alarme externe retardée 3 = sélection sondes (ir33M)/activation dégivrage 4 = début de dégivrage 5 = interrupteur de porte avec extinction compresseur et ventilateurs évaporateur 6 = ON/OFF à distance 7 = interrupteur rideau 8 = pressostat de basse pression 9 = interrupteur de porte avec extinction des ventilateurs 10 = fonctionnement direct/reverse 11 = capteur de lumière 12 = activation sortie aux 13 = interrupteur de porte avec extinction de compresseur et ventilateurs et lumière non gérée 14 = interrupteur de porte avec extinction des ventilateurs et lumière non gérée	SYFCH	0	0	14	-	I	51	151	R/W											
C	A5	Configuration entrée numérique 2 (DI2) Voir A4	MSYFCH	0	0	14	-	I	52	152	R/W											
C	A6	Blocage du compresseur par l'alarme externe 0 = compresseur toujours éteint; 100 = compresseur toujours allumé	SYFCH	0	0	100	min.	I	53	153	R/W											
C	A7	Retard alarme entrée numérique 0 = sorties régulation inchangées	SYFCH	0	0	250	min.	I	54	154	R/W											
C	A8	Activation alarmes Ed1 et Ed2 (fin dégivrage pour temps limite) 0 = alarmes désactivées	SYFCH	0	0	1	-	D	49	49	R/W											
C	Ado	Gestion lumière avec interrupteur de porte	MSYFCH	0	0	1	-	D	50	50	R/W											
		<table border="1"> <thead> <tr> <th>Ado</th> <th>Lumière à l'ouverture de la porte</th> <th>Algorithme</th> <th>Description</th> </tr> </thead> <tbody> <tr> <td>0</td> <td>éteinte allumée</td> <td>Étendu normal</td> <td>Ouverture-fermeture Ouverture-fermeture-ouverture-fermeture</td> </tr> <tr> <td>1</td> <td>éteinte allumée</td> <td>normale étendu</td> <td></td> </tr> </tbody> </table>	Ado	Lumière à l'ouverture de la porte	Algorithme	Description	0	éteinte allumée	Étendu normal	Ouverture-fermeture Ouverture-fermeture-ouverture-fermeture	1	éteinte allumée	normale étendu									
Ado	Lumière à l'ouverture de la porte	Algorithme	Description																			
0	éteinte allumée	Étendu normal	Ouverture-fermeture Ouverture-fermeture-ouverture-fermeture																			
1	éteinte allumée	normale étendu																				
C	Ac	Seuil d'alarme de température élevée du condenseur	SYFCH	70.0	0	200	°C/°F	A	29	29	R/W											
C	AE	Différentiel alarme haute température condenseur	SYFCH	10.0	0.1	20	°C/°F	A	30	30	R/W											
C	AcD	Retard d'alarme de température élevée du condenseur 0 = Alarme immédiate	SYFCH	0	0	250	min.	I	56	156	R/W											
C	AF	Temps d'extinction avec capteur de lumière 0 = capteur dans la butée de la porte > 0 = capteur à l'intérieur de la chambre ou de l'armoire	SYFCH	0	0	250	s	I	57	157	R/W											
C	ALF	Seuil d'alarme antigel	MSYFCH	-5.0	-50	200	°C/°F	A	36	36	R/W											
C	AdF	Retard alarme antigel	MSYFCH	1	0	15	min.	I	136	236	R/W											

Utilisat.	Par.	Description	Modèles	Def	Min.	Max.	U.M.	Type	SVP CAREL	ModBus®	R/W
FAn 											
C	F0	Gestion des ventilateurs d'évaporateur 0 = toujours allumés 1 = activation en fonction de Sd-Sv (différence entre la sonde virtuelle et la température évaporateur) 2 = activation en fonction de Sd (température évaporateur)	FCH	0	0	2	-	I	58	158	R/W
F	F1	Température activation ventilateurs (seulement avec F0 = 1 ou 2)	FCH	5.0	-50	200	°C/°F	A	31	31	R/W
C	F2	Ventilateurs d'évaporateur avec compresseur éteint 0 = Voir F0 1 = toujours éteints	FCH	1	0	1	-	D	51	51	R/W
C	F3	Ventilateurs d'évaporateur durant le dégivrage: 0/1=allumés/éteints	FCH	1	0	1	-	D	52	52	R/W
F	Fd	Temps de post-égouttement (ventilateurs éteints)	FCH	1	0	15	min.	I	59	159	R/W
C	F4	Température extinction ventilateur de condenseur	MSYFCH	40	-50	200	°C/°F	A	32	32	R/W
C	F5	Différentiel allumage ventilateur condenseur	MSYFCH	5.0	0.1	20	°C/°F	A	33	33	R/W

Utilisat.	Par.	Description	Modèles	Def	Min.	Max.	U.M.	Type	SVP CAREL	ModBus®	R/W
<p>CnF </p>											
C	H0	Adresse série	MSYFCH	1	0	207	-	I	60	160	R/W
C	H1	Configuration sortie AUX 0 = alarme normalement excitée 1 = alarme normalement désexcitée 2 = auxiliaire 3 = lumière 4 = dégivrage évaporateur auxiliaire 5 = vanne pump down 6 = ventilateur de condenseur 7 = compresseur retardé 8 = auxiliaire avec désactivation à l'état OFF 9 = lumière avec désactivation à l'état OFF 10 = aucune fonction 11 = reverse avec zone neutre 12 = deuxième palier du compresseur 13 = deuxième palier du compresseur avec rotation	CH	1	0	13	-	I	61	161	R/W
C	H2	Désactivation des fonctions du clavier	MSYFCH	1	0	6	-	I	62	162	R/W
C	H4	Buzzer: 0/1=activé/désactivé	MSYFCH	0	0	1	-	D	53	53	R/W
C	H5	Configuration sortie AUX2: voir H1	H	3	0	13	-	I	64	164	R/W
C	H6	Configuration blocage touches du terminal 0 = toutes les touches sont activées	MSYFCH	0	0	255	-	I	65	165	R/W
C	H7	Clavier: 0 = standard; 1 = modifié	MSYFCH	0	0	1	-	D	54	54	R/W
C	H8	Sortie commutée avec plage horaire 0 = Lumière; 1= AUX	MSYFCH	0	0	1	-	D	60	60	R/W
C	H9	Variation du point de consigne avec plage horaire 0/1 = non/oui	MSYFCH	0	0	1	-	D	61	61	R/W
C	Hdn	Nombre de sets paramètres par défaut disponibles	MSYFCH	0	0	6	-	I	137	237	R/W
C	Hdh	Offset anti sweat heater 0 = fonction anti sweat heater désactivée (°C) 32 = fonction anti sweat heater désactivée (°F)	MSYFCH	0	-50	200	°C/°F	A	37	37	R/W
C	HrL	Gestion à distance état relais lumière maître: 0 = désactivée	MSYFCH	0	0	1	-	D	62	62	R/W
C	HrA	Gestion à distance état relais AUX maître: 0 = désactivée	MSYFCH	0	0	1	-	D	63	63	R/W
C	HSA	Gestion à distance alarmes contrôles sur maître: 0 = désactivée	MSYFCH	0	0	1	-	D	64	64	R/W
C	In	Type d'unité 0 = Normale 1 = maître 2...6 = Esclave 1...5	MSYFCH	0	0	6	-	I	138	238	R/W

Utilisat.	Par.	Description	Modèles	Def	Min.	Max.	U.M.	Type	SVP CAREL	ModBus®	R/W
<p>HcP </p>											
C	HAn	Nombre d'alarmes de type HA	MSYFCH	0	0	15	-	I	67	167	R
C	HA... HA2	Alarmes HACCP de type HA déclenchés (appuyer sur Set)	MSYFCH	-	-	-	-	-	-	-	R
	y	Alarme 1...3 - Année	-	0	0	99	ans	I	70/76/82	170	R
	M	Alarme 1...3 - Mois	-	0	1	12	mois	I	71/77/83	171	R
	d	Alarme 1...3 - Jour du mois	-	0	1	7	jour	I	72/78/84	172	R
	h	Alarme 1...3 - Heure	-	0	0	23	heure	I	73/79/84	173	R
	n	Alarme 1...3 - Minute	-	0	0	59	minute	I	74/80/85	174	R
	t	Alarme 1...3 - Durée	-	0	0	99	heure	I	75/81/86	175	R
C	HFfn	Nombre d'alarmes de type HF	MSYFCH	-	-	-	-	I	68	176...181	R
C	HF...HF2	Alarmes HACCP de type HF déclenchés (appuyer sur Set)	MSYFCH	-	-	-	-	I	-	-	R
	y	Alarme 1...3 - Année		0	0	99	ans	I	88/94/100	188	R
	M	Alarme 1...3 - Mois		0	1	12	mois	I	89/95/101	189	R
	d	Alarme 1...3 - Jour du mois		0	1	7	jour	I	90/96/102	190	R
	h	Alarme 1...3 - Heure		0	0	23	heure	I	91/97/103	191	R
	n	Alarme 1...3 - Minute		0	0	59	minute	I	92/98/104	192	R
	t	Alarme 1...3 - Durée		0	0	99	heure	I	93/99/105	193	R
C	Htd	Retard alarme HACCP 0 = surveillance désactivée	MSYFCH	0	0	250	min.	I	69	169	R/W

Utilisat.	Par.	Description	Modèles	Def	Min.	Max.	U.M.	Type	SVP CAREL	ModBus®	R/W
rtc <input checked="" type="checkbox"/>											
C	td1...8	Dégivrage 1...8 (appuyer sur Set)	SYFCH	-	-	-	-	-	-	-	R/W
	d	Dégivrage 1...8 - jour		0	0	11	jour	I	106/109/.../127	206/209/.../227	R/W
	h	Dégivrage 1...8 - heure		0	0	23	heure	I	107/110/.../128	207/210/.../228	R/W
	n	Dégivrage 1...8 - minute		0	0	59	min.	I	108/111/.../129	208/211/.../229	R/W
C	ton	Horaire allumage lumière/aux	SYFCH	-	-	-	-	-	-	-	R/W
	d	Jour		0	1	7	jour	I	130	230	R/W
	h	Heure		0	0	23	heure	I	131	231	R/W
	n	Minute		0	0	59	minute	I	132	232	R/W
C	toF	Horaire extinction lumière/aux	SYFCH	-	-	-	-	-	-	-	R/W
	d	Jour		0	1	7	jour	I	133	233	R/W
	h	Heure		0	0	23	heure	I	134	234	R/W
	n	Minute		0	0	59	minute	I	135	235	R/W
C	tc	Date/heure (appuyer sur Set)	MSYFCH	-	-	-	-	-	-	-	R/W
	y	Date/heure: année		12	0	99	an	I	1	101	R/W
	m	Date/heure: mois		8	1	12	mois	I	2	102	R/W
	d	Date/heure: jour du mois		1	1	31	jour	I	3	103	R/W
	u	Jour de la semaine		1	1	7	jour	I	4	104	R/W
	h	Date/heure: heure		0	0	23	heure	I	5	105	R/W
	n	Date/heure: minute		0	0	59	minute	I	6	106	R/W

7.1 Variables accessibles uniquement via série

Description	Type	SVP CAREL	Modbus	R/W
Sonde virtuelle	A	3	3	R
Mesure sonde 1	A	4	4	R
Mesure sonde 2	A	5	5	R
Mesure sonde 3	A	6	6	R
Mesure sonde 4	A	7	7	R
Nombre de sets de paramètres disponibles	I	137	237	R
État entrée numérique 1	D	6	6	R
État entrée numérique 2	D	7	7	R
Alarme sonde virtuelle en panne	D	9	9	R
Alarme sonde 1	D	10	10	R
Alarme sonde 2	D	11	11	R
Alarme sonde 3	D	12	12	R
Alarme sonde 4	D	13	13	R
État relais compresseur	D	1	1	R
État relais dégivrage	D	2	2	R
État relais ventilateur	D	3	3	R
État relais AUX 1	D	4	4	R
État relais AUX 2	D	5	5	R
État entrée numérique 1	D	6	6	R
État entrée numérique 2	D	7	7	R
État dégivrage	D	31	31	R
Commande demande dégivrage	D	34	34	RW
État de cycle continu	D	35	35	R
Commande demande de cycle continu	D	36	36	RW
État porte	D	37	37	R
Commande activation AUX	D	57	57	RW
Commande activation lumière	D	58	58	RW
Commande ON/OFF du contrôle	D	59	59	RW
Mot de passe	I	14	114	RW
Alarme sonde virtuelle en panne	D	9	9	R
Alarme sonde 1/2/3/4/5 en panne	D	10/11/12/13/14	10/11/12/13/14	R
Alarme basse température	D	15	15	R
Alarme température élevée	D	16	16	R
Alarme immédiate externe	D	17	17	R
Alarme retardée externe	D	18	18	R
Alarme temps limite dégivrage évaporateur 1	D	19	19	R
Alarme temps limite dégivrage évaporateur 2	D	20	20	R
Alarme temps limite pump down	D	21	21	R
Alarme basse pression	D	21	21	R
Alarme température élevée condenseur	D	24	24	R
Alarme porte ouverte trop longtemps	D	25	25	R
Erreur RTC	D	26	26	R
Erreur EEPROM paramètres contrôle	D	27	27	R
Erreur EEPROM paramètres opérationnels	D	28	28	R
Alarme HACCP de type HA	D	29	29	R
Alarme HACCP de type HF	D	30	30	R
Alarme auto start en pump down	D	32	32	R

8. SIGNALISATIONS ET ALARMES

8.1 Signaux

Les signaux sont des messages qui apparaissent à l'écran pour prévenir l'utilisateur du déroulement des procédures du contrôle (par ex.: dégivrage), ou de la confirmation de commandes au départ du clavier.

Code	Icône	Description
---	-	Sonde non activée
dEF	❄️	Dégivrage en exécution
dFb		Demande début de dégivrage
dFE		Demande fin de dégivrage
cc	🔄	Cycle continu
ccb		Demande début de cycle continu
ccE		Demande fin de cycle continu
HcP	🏠	Entrée menu HACCP
Ed1	-	Dégivrage sur évaporateur 1 terminé en raison du temps limite dépassé
Ed2	-	Dégivrage sur évaporateur 2 terminé en raison du temps limite dépassé
On	-	Passage à l'état ON
OFF	-	Passage à l'état OFF
rES	-	Réinitialisation des alarmes en mode manuel Réinitialisation alarmes HACCP Réinitialisation du monitoring de la température
AUX	-	Demande d'allumage sortie auxiliaire
d/1	-	Affichage sonde de dégivrage 1

Tab. 8.a

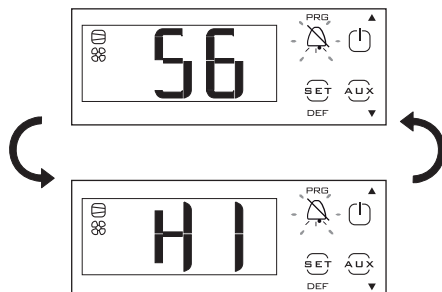
8.2 Alarmes

Deux types d'alarmes existent:

- de système: Eeprom, de communication, HACCP, de haute (HI) et de basse (LO) température;
- de régulation: pump down terminé en raison du temps limite dépassé (Pd), basse pression (LP).

L'alarme de données en mémoire EE/EF entraîne, dans tous les cas, le blocage du contrôle. Les sorties numériques auxiliaires AUX1, AUX2 peuvent être configurées pour signaler l'état de l'alarme, comme normalement excitée ou normalement désexcitée. Voir le chapitre 5. Le contrôle indique les alarmes dues à des pannes dans le contrôle lui-même, dans les sondes ou dans la communication du réseau. Il est possible d'activer une alarme, même depuis un contact externe, de type immédiat ou retardé. Voir le paragraphe 5.2. Sur l'écran s'affiche l'indication « IA » ou « dA » et l'icône d'une cloche clignote simultanément, et le buzzer s'active. Si plusieurs erreurs se produisent, elles apparaissent en séquence sur l'écran.

Exemple: affichage écran après erreur HI sur ir33+:

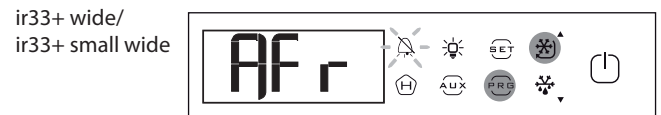
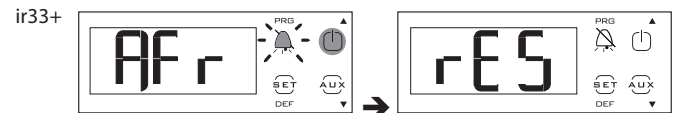


Remarque: pour désactiver le buzzer, appuyer sur Prg/mute.

8.3 Mise à zéro alarmes

Il est possible de réinitialiser toutes les alarmes à réarmement manuel en appuyant simultanément sur les touches Prg/mute et UP pendant plus de 5 secondes.

Exemple: réarmement manuel alarme antigel (AFr)



8.4 Alarmes HACCP et affichage

Pour l'activation du monitoring, voir le par. 8.6.

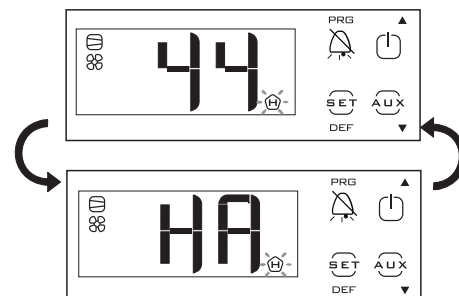
(HACCP = Hazard Analysis and Critical Control Point).

HACCP permet de contrôler la température de fonctionnement et l'enregistrement d'éventuelles anomalies dues à des chutes de tension ou à l'élévation de la température de fonctionnement pour différents motifs (ruptures, conditions opérationnelles difficiles, erreurs d'utilisation, etc...). Deux types d'évènements HACCP sont possibles:

- alarmes de type HA, température élevée durant le fonctionnement;
- alarmes de type HF, température élevée après un manque de tension (coupure de courant).

L'alarme déclenche le clignotement de l'icône HACCP, l'affichage du code d'alarme correspondant sur l'écran, la mémorisation de l'alarme et l'activation du relais d'alarme et du buzzer.

Exemple: affichage écran après erreur HA sur ir33+ et cessation de la condition d'alarme:



Pour afficher les alarmes HA/ HF déclenchées:

- entrer dans le menu HACCP en appuyant sur:



- faire défiler la liste des alarmes en appuyant sur UP et DOWN;
- appuyer sur Set pour sélectionner l'alarme souhaitée (HA, HA1, HA2/ HF, HF1, HF2);
- à l'aide de UP ou DOWN, on peut consulter la description de l'alarme à savoir: année, mois, jour, heure, minute de l'alarme sélectionnée;
- appuyer de nouveau sur Prg/mute pour retourner à la liste précédente.

En outre, depuis le menu des alarmes HACCP, il est possible:

- d'annuler la signalisation de l'alarme HACCP en appuyant pendant 5 s:



- d'annuler l'alarme HACCP et toutes les alarmes mémorisées en appuyant pendant 5 secondes:



Ceci comporte l'affichage du message rES, l'effacement complet de la mémoire des alarmes et la réinitialisation de la surveillance des alarmes HACCP.

Code écran	Cause de l'alarme	Icône écran clignotante	Relais alarme	Buzzer	Réinitialisation	Vanne PD	Compresseur	Dégivrage	Ventilateurs évaporateur	Ventilateurs condenseur	Cycle continu	AUX zone neutre	AUX lumière Anti sweat	AUX auxil. Anti sweat	AUX deuxième échelon
rE	Sonde virtuelle de régulation, défectueuse		ON	ON	autom.	duty setting (c4)	duty setting (c4)	-	-	-	-	OFF	OFF	OFF	duty setting (c4)
E0	Sonde S1 défectueuse		OFF	OFF	autom.	duty setting (c4)	duty setting (c4)	-	-	-	-	OFF	OFF	OFF	duty setting (c4)
E1	Sonde S2 défectueuse		OFF	OFF	automatique	-	-	-	-	-	-	-	-	-	-
E2	Sonde S3 défectueuse		OFF	OFF	autom.	-	-	-	-	-	-	-	-	-	-
E3	Sonde S4 défectueuse		OFF	OFF	autom.	-	-	-	-	-	-	-	-	-	-
LO	Alarme basse température		ON	ON	autom.	-	-	-	-	-	-	-	-	-	-
HI	Alarme température élevée		ON	ON	autom.	-	-	-	-	-	-	-	-	OFF	-
Afr	Alarme antigel		ON	ON	manuelle	OFF	OFF	-	-	-	-	-	-	-	OFF
IA	Alarme immédiate depuis contact externe		ON	ON	automatique	duty setting (A6)	duty setting (A6)	-	-	-	-	OFF	OFF	OFF	duty setting (A6)
dA	Alarme retardée depuis contact externe		ON	ON	automatique	duty setting (A6)	-	-	-	-	-	OFF si A7≠0	OFF si A7≠0	OFF si A7≠0	duty setting (A6) si A7≠0
Pd	Alarme temps maximum Pump Down		ON	ON	automatique/manuel	-	-	-	-	-	-	-	-	-	-
LP	Alarme de basse pression		ON	ON	automatique/manuel	OFF	OFF	-	-	-	-	-	-	-	OFF
AtS	Auto start en pump down		ON	ON	automatique/manuel	-	-	-	-	-	-	-	-	-	-
cht	Préalarme haute temp. condenseur	-	OFF	OFF	automatique/manuel	-	-	-	-	-	-	-	-	-	-
CHt	Alarme température élevée condenseur		ON	ON	manuelle	OFF	OFF	-	-	-	-	-	OFF	OFF	OFF
dor	Alarme porte ouverte trop longtemps		ON	ON	automatique	-	-	-	-	-	-	-	-	-	-
Etc	Real Time Clock défectueuse		OFF	OFF	automatique/manuel	-	-	-	-	-	-	-	-	-	-
EE	Erreur Esprom paramètres machine		OFF	OFF	automatique	OFF	OFF	non exécuté	OFF	OFF	non exécuté	OFF	OFF	OFF	OFF
EF	Erreur Esprom paramètres de fonctionnement		OFF	OFF	automatique	OFF	OFF	non exécuté	OFF	OFF	non exécuté	OFF	OFF	OFF	OFF
HA	Alarme HACCP de type HA		OFF	OFF	manuelle	-	-	-	-	-	-	-	-	-	-
HF	Alarme HACCP de type HF		OFF	OFF	manuelle	-	-	-	-	-	-	-	-	-	-
n1...n6	Indique alarme dans l'unité 1...6 présente dans le réseau		ON	ON	automatique	-	-	-	-	-	-	-	-	-	-

8.5 Paramètres alarme

Paramètres alarmes et activation

AL (AH) permet de déterminer le seuil d'activation de l'alarme de basse (haute) température LO (HI). La valeur configurée de AL (AH) est comparée en permanence avec celle détectée par la sonde de régulation. Le paramètre Ad représente le retard, exprimé en minutes, d'activation de l'alarme; l'alarme de basse température (LO) ne s'active que si la température reste inférieure à la valeur AL pendant un temps supérieur à Ad. Les seuils peuvent être de type relatif ou absolu, dépendant de la valeur du paramètre A1. Dans le premier cas (A1=0) la valeur de AL indique l'écart par rapport au point de consigne et le point d'activation de l'alarme de basse température est: point de consigne - AL. Si le point de consigne varie, le point d'activation varie automatiquement. Dans le second cas (A1=1), la valeur de AL indique le seuil d'alarme de basse température. L'alarme de basse température active est signalée par le buzzer interne, avec le code LO sur l'écran et l'activation du relais de l'alarme. Il en est de même pour l'alarme de température élevée (HI), en tenant compte de AH au lieu de AL.

Par	Description	Def	Min.	Max.	U.M.
A0	Différentiel alarmes et ventilateurs	2.0	0.1	20.0	°C/°F
A1	Seuils alarmes (AL, AH) relatives au point de consigne ou absolues 0/1=relatives/absolues	0	0	1	-
AL	Seuil d'alarme de basse température Si A1=0, AL=0: alarme désactivée Si A1=1, AL=-50: alarme désactivée	0	-50.0	200	°C/°F
AH	Seuil d'alarme de température élevée Si A1=0, AL=0: alarme désactivée Si A1=1, AL=200: alarme désactivée	0	-50.0	200	°C/°F
Ad	Temps de retard pour alarmes de basse et haute température	120	0	250	min.
A6	Blocage du compresseur par l'alarme externe 0 = compresseur toujours éteint; 100 = compresseur toujours allumé	0	0	100	min.
A7	Retard alarme entrée numérique 0 = sorties régulation inchangées	0	0	250	min.

Tab. 8.b



Remarques:

- les alarmes LO et HI sont réinitialisées automatiquement. A0 détermine l'hystérésis entre la valeur d'activation et de désactivation de l'alarme;
- si l'on appuie sur la touche Prg/mute quand la mesure se trouve au-delà de l'un des seuils, le buzzer et le relais de l'alarme s'éteignent automatiquement, tandis que l'indication du code de l'alarme restera actif tant que la mesure ne rentrera pas dans les limites du seuil d'activation. En cas d'alarme retardée par entrée numérique (A4=2, code dA), le contact doit rester ouvert pendant un temps supérieur à A7. Dans le cas d'un événement d'alarme, un comptage débute instantanément qui génère une alarme si le temps minimum A7 est atteint. Si pendant le comptage la mesure rentre ou le contact se ferme, l'alarme n'est pas signalée et le comptage est annulé. En présence d'une nouvelle condition d'alarme, le comptage repartira depuis 0. Le paramètre A6 a une signification identique à celle du paramètre c4 (duty setting). Si une alarme externe se produit (tant immédiate que retardée), le compresseur fonctionne pendant un temps égal à la valeur attribuée à A6 et reste éteint pendant une durée fixe de 15 minutes.

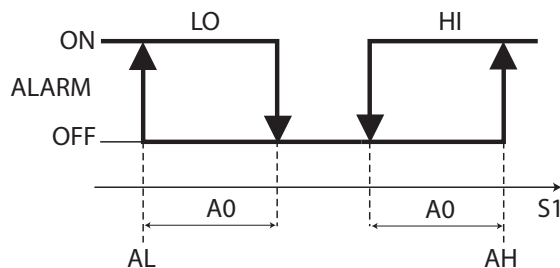


Fig. 8.a

Légende

LO	Alarme de basse température	S1	Sonde de régulation
HI	Alarme de température élevée		

8.6 Paramètres d'alarmes HACCP et activation du monitoring

Alarmes de type HA

Il est possible d'afficher la queue d'alarmes en accédant aux paramètres HA...HA2. L'alarme de type HA est déclenchée si durant le fonctionnement normal on constate que la température lue par la sonde de régulation dépasse le seuil de température élevée pour le temps Ad+Htd. Donc, par rapport à l'alarme normale de température élevée déjà signalée par le contrôle, l'alarme HACCP de type HA est retardée d'un temps supplémentaire Htd spécifique pour l'enregistrement HACCP. L'ordre des alarmes mentionnées est progressif, HA est l'alarme la plus récente. Les erreurs sont mémorisées jusqu'à un maximum de 3, dans une liste de type FIFO (HA,...HA2): le mode de stockage FIFO (First In First Out) prévoit que la première erreur introduite soit la première à être effacée lorsque la liste est pleine et doit être mise à jour. La dernière erreur mémorisée est visible dans le paramètre HA. HAn indique le nombre d'alarmes de type HA déclenchées.

Par.	Description	Def	Min.	Max.	U.M.
HAn	Nombre d'alarmes de type HA	0	0	15	-
HA...HA2	Alarmes HACCP de type HA déclenchés (appuyer sur Set)	-	-	-	-
y__	Alarme 1...3 - Année	0	0	99	an
M__	Alarme 1...3 - Mois	0	1	12	mois
d__	Alarme 1...3 - Jour du mois	0	1	31	jour
h__	Dégivrage 1...3 - heure	0	0	23	heure
n__	Alarme 1...3 - Minute	0	0	59	minute
---	Alarme 1...3 - Durée	0	0	240	heure
Htd	Retard alarme HACCP 0 = surveillance désactivée	0	0	240	min.

Tab. 8.c

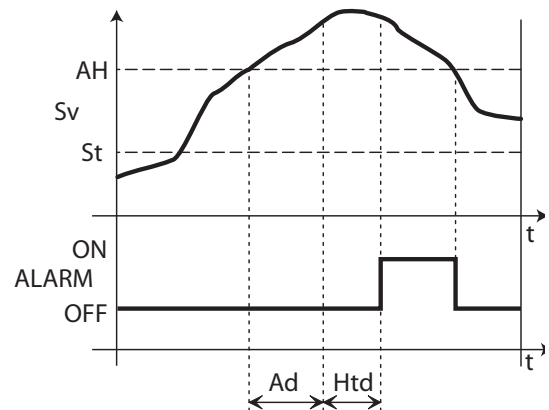


Fig. 8.b

Légende

S1	Sonde virtuelle	Ad	Temps de retard pour les alarmes de température élevée et basse
St	Point de consigne	Htd	Retard alarme HACCP 0 = surveillance désactivée
AH	Seuil d'alarme de température élevée	t	Temps
ALARM	Alarme HACCP de type HA		

Alarmes de type HF

L'alarme HACCP de type HF est déclenchée suite à une chute de tension pendant un temps prolongé (> 1 minute), si l'on constate que lors de la réinitialisation de la tension de réseau la température lue par la sonde de régulation dépasse le seuil AH de température élevée. HFn indique le nombre d'alarmes de type HF déclenchées.

Par.	Description	Def	Min.	Max.	U.M.
HFn	Nombre d'alarmes de type HF	0	0	15	-
HF...HF2	Alarmes HACCP de type HF déclenchés (appuyer sur Set)	-	-	-	-
y__	Alarme 1...3 - Année	0	0	99	an
M__	Alarme 1...3 - Mois	0	1	12	mois
d__	Alarme 1...3 - Jour du mois	0	1	31	jour
h__	Dégivrage 1...3 - heure	0	0	23	heure
n__	Alarme 1...3 - Minute	0	0	59	minute

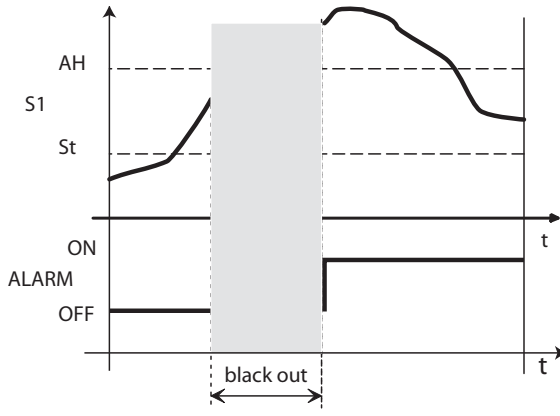


Fig. 8.c

Légende

S1	Sonde de régulation	Ad	Temps de retard pour les alarmes de température élevée et basse
AH	Seuil d'alarme de température élevée	Htd	Retard alarme HACCP 0 = surveillance désactivée
ALARM	Alarme HACCP de type HF	t	Temps
St	Point de consigne		

8.7 Alarme température élevée condenseur

Il est possible de contrôler la température du condenseur pour signaler la température élevée, se rapportant probablement à des situations d'engorgement. La signalisation suit la figure ci-après.

Par	Description	Def	Min.	Max.	UM
Ac	Seuil d'alarme de température élevée du condenseur	70	0	200	°C/°F
AE	Différent. alarme haute température condenseur	10	0,1	20	°C/°F
Acđ	Retard d'alarme de température élevée du condenseur: 0 = Alarme immédiate	0	0	250	min.

Tab. 8.d

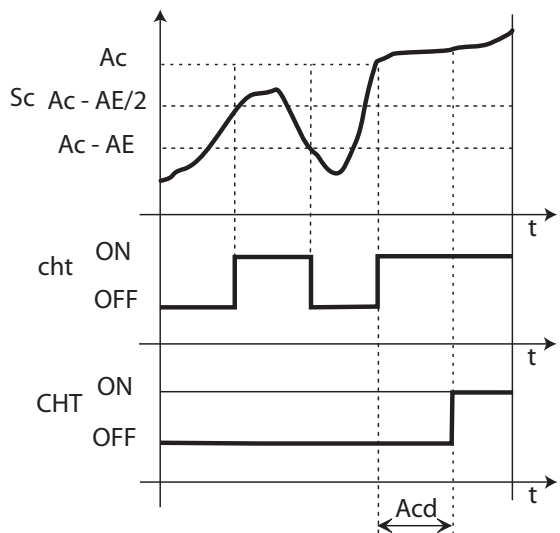


Fig. 8.d

Légende

t	Temps	Ac	Seuil d'alarme haute température cond.
Acđ	Retard alarme	cht	Préalarme haute température cond.
Sc	Sonde condensation	CHT	Alarme haute température condensation
AE	Différentiel alarme haute température condenseur		

8.8 Alarme antigel

L'alarme antigel n'est activée que si une sonde est réglée comme sonde antigel. Si la sonde détecte une température inférieure au seuil ALF pendant un temps supérieur à AdF, l'alarme « AFR», à réarmement manuel, se déclenche. Voir le tableau des paramètres.

Par	Description	Def	Min.	Max.	UM
ALF	Seuil d'alarme antigel	-5	-50	200	°C/°F
AdF	Retard alarme antigel	1	0	15	min.

Tab. 8.e

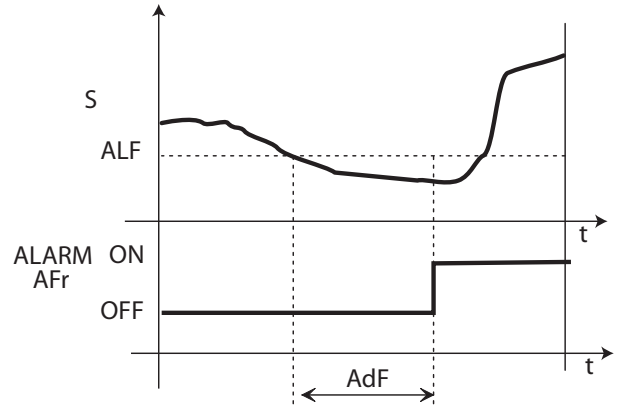


Fig. 8.e

Légende

t	Temps	AdF	Retard alarme antigel
AFr	Seuil alarme antigel		

8.9 Alarme fin dégivrage pour temps limite

Les alarmes Ed1 et Ed2 signalent la fin du dégivrage suite au fait que la durée maximum du temps de dégivrage a été atteinte. Il est possible de les désactiver en réglant A8 = 0.

Par	Description	Def	Min.	Max.	UM
A8	Activation alarmes Ed1 et Ed2 (fin dégivrage pour temps limite) 0 = alarmes désactivées	0	0	250	min.

Tab. 8.f

9. CARACTÉRISTIQUES TECHNIQUES

9.1 Caractéristiques techniques ir33+

Alimentation	Modèle	Tension	Puissance			
	IREVxxExxxx	230 V~, 50/60 Hz	3 VA, 25mA ~ max			
	IREVxxAxxxx	115 V~, 50/60 Hz	3 VA, 50mA ~ max			
	IREVxxHxxxx	115...230 V~, 50/60 Hz	6 VA, 50mA ~ max			
	IREVxxLxxxx	12...24 V ~, 50/60Hz, 12...30 V c.c.	3 VA, 300 mA ~/ mAdc max			
IREVxx0xxxx	12 V ~, 50/60Hz, 12...18 V c.c.	Utiliser exclusivement une alimentation de type SELV				
Isolation garantie par l'alimentation	IREVxxExxxx IREVxxAxxxx	isolation par rapport à la très basse tension	renforcée, 6 mm dans l'air, 8 mm superficiels, 3 750 V isolation			
	IREVxxHxxxx	isolation par rapport aux sorties relais	principale, 3 mm dans l'air, 4 superficiels, 1 250 V isolation			
	IREVxxLxxxx	isolation par rapport à la très basse tension	à garantir extérieurement avec un transformateur de sécurité (SELV)			
	IREVxx0xxxx	isolation par rapport aux sorties relais	renforcée, 6 mm dans l'air, 8 superficiels, 3750 V isolation			
Entrées	S1 (sonde 1)	NTC (IRxxx0xxxxx) ou NTC et PTC (IRxxx7xxxxx)				
	S2 (sonde 2)	NTC (IRxxx0xxxxx) ou NTC et PTC (IRxxx7xxxxx)				
	DI1	contact sans potentiel, résistance contact < 10 Ω, courant de fermeture 6 mA				
	S3	NTC (IRxxx0xxxxx) ou NTC et PTC (IRxxx7xxxxx)				
	DI2	contact sans potentiel, résistance contact < 10 Ω, courant de fermeture 6 mA				
	S4	NTC (IRxxx0xxxxx) ou NTC et PTC (IRxxx7xxxxx)				
	Distance maximum sondes et entrées numériques inférieure à 10 m					
	Remarque: lors de l'installation, veiller à ce que les raccords d'alimentation et les charges soient séparés des câbles des sondes, entrées numériques, écran répéteur et superviseur.					
	Type de sonde	NTC std. Carel	10 kΩ à 25 °C, plage de -50T90 °C			
			erreur de mesure:	1 °C dans la plage -50T50 °C 3 °C dans la plage -50T90 °C		
NTC haute température		50 kΩ à 25 °C, plage de -40T150 °C				
		erreur de mesure:	1,5 °C dans la plage -20T115 °C 4 °C dans la plage externe -20T115 °C			
PTC standard CAREL		985 Ω à 25 °C, plage de -50T150 °C				
		erreur de mesure	2 °C dans la plage -50T50 °C 4 °C dans la plage +50T150 °C			
Sorties relais	en fonction du modèle	EN60730-1		UL 873		
	modèle	relais	250V~	cycles de manœuvre	250V~	cycles de manœuvre
	IRxxxx(E,A)(P,Q,S,U,V,X,Y,Z)xxx	R2(*)	5 (1) A	100000	5 A res 1 FLA 6 LRA C300	30000
	IRxxxx(E,A)(N, R, C, B, A, M, L, T)xxx	R3(*)	5 (1) A	100000	5 A res 1 FLA 6 LRA C300	30000
	IRxxxx(E,A)(N, R, C, B, A, M, L, T)xxx	R1, R2	8 (4)A N.O. 6(4) A N.F.	100000	8 A res 2 FLA	30000
	IRxxxx(O, L, H)(N, R, C, B, A, M, L, T)xxx	R2, R3, R4 (*)	2(2) A N.O./N.F.		12 LRA C300	
	IRxxxx(E,A)(P, Q, S, U, V, X, Y, Z)xxx	R1	12 (2)A N.O./ N.F.	100000	12 A res 5 FLA	30000
	IRxxxx(O, L, H)(N, R, C, B, A, M, L, T)xxx	R1	12 (2)A N.O./ N.F.	100000	30 LRA C300	
	isolation par rapport à la très basse tension	renforcée, 6 mm dans l'air, 8 superficiels, 3750 V isolation				
	isolation entre les sorties relais indépendants	principale, 3 mm dans l'air, 4 superficiels, 1250 V isolation				
Sorties SSR	Tension max. de sortie 12 Vcc					
	Résistance de sortie 600 Ω					
	Courant de sortie max. 20 mA					
Connexions	Section câbles de 0,5 – 2,5 mm ² courant max. 12 A					
(*) : relais non adaptés aux charges fluorescentes (néon, etc.) qui utilisent un starter (ballast) avec condensateurs de remise en phase. Des lampes fluorescentes avec dispositifs de contrôle électroniques ou sans condensateur de remise en phase peuvent être utilisées, conformément aux limites de fonctionnement spécifiées pour chaque type de relais.						
Le dimensionnement correct des câbles d'alimentation et de raccordement entre l'instrument et les charges est à la charge de l'installateur. En fonction du modèle, le courant maximum dans les bornes communes 1, 3 ou 5 est de 12 A. Si le contrôle est utilisé à la température maximum de fonctionnement et à pleine charge, utiliser des câbles avec une température maximum de fonctionnement d'au moins 105 °C.						
Horloge	erreur à 25 °C ±10 ppm (±5 min/an) erreur à 25 °C -10T60 °C -50 ppm (27 min/an)					
Température de fonctionnement	-10T60 °C pour toutes les versions					
Humidité de fonctionnement	< 90% H.R. sans condensation					
Degré de protection de la façade	montage sur panneau lisse et indéformable avec joint IP65					
Degré de pollution environnementale	2 (situation normale)					
PTI des matériaux d'isolation	circuits imprimés 250, plastique et métaux isolants 175					
Période des sollicitations électriques des parties isolantes	longue					
Catégorie de résistance à la chaleur et au feu	catégorie D et catégorie B (UL 94-V0)					
Classe de protection contre la surtension	catégorie II					
Type d'action et déconnexion	contacts relais 1.B (micro-interruption)					
Construction du dispositif de commande	incorporé, électronique					
Classification selon la protection contre les chocs électriques	classe II, au moyen d'une intégration appropriée					
Distance maximum entre interface et écran	10 m					
Clé de programmation	disponible sur tous les modèles					
Normes de sécurité	conforme aux réglementations européennes en la matière					

9.2 Caractéristiques techniques ir33+ wide, ir33+ small wide, easy wide, easy small wide

Alimentation	Modèle	Tension	Puissance
	PBEVxxExxxx	230 V~(+10/-15%), 50/60 Hz	230 V~(+10/-10%), 50/60 Hz (version 16 A, 8 A, 8 A)
	PBEVxxAxxxx	115 V~(+10/-15%), 50/60 Hz	115 V~(+10/-10%), 50/60 Hz (version 16 A, 8 A, 8 A)
	PBEVxxHxxxx	115...230 V~, 50/60 Hz	
	IREVxxLxxxx	12...24 V~, 50/60Hz, 12...30 V c.c.	
	IREVxxOxxxx	12 V~, 50/60Hz, 12...18 V c.c.	
			3 VA, 25mA ~ max 3 VA, 50mA ~ max 6 VA, 50mA ~ max 3 VA, 300 mA ~/ mAdc max Utiliser exclusivement une alimentation de type SELV

Isolation garantie par l'alimentation	Modèle	Isolation par rapport à la très basse tension	renforcée, 6 mm dans l'air, 8 mm superficiels, 3 750 V isolation principale, 3 mm dans l'air, 4 superficiels, 1 250 V isolation
	IREVxxExxxx	isolation par rapport à la très basse tension	
	IREVxxAxxxx	isolation par rapport aux sorties relais	
	IREVxxHxxxx		
	IREVxxLxxxx	isolation par rapport à la très basse tension	à garantir extérieurement avec un transformateur de sécurité (SELV)
	IREVxxOxxxx	isolation par rapport aux sorties relais	renforcée, 6 mm dans l'air, 8 superficiels, 3750 V isolation

Entrées	S1 (sonde 1)	NTC (PBxxx0xxxx) ou NTC et PTC (PBxxx7xxxx)
	S2 (sonde 2)	NTC (PBxxx0xxxx) ou NTC et PTC (PBxxx7xxxx)
	DI1	contact sans potentiel, résistance contact < 10 Ω, courant de fermeture 6 mA
	S3	NTC (PBxxx0xxxx) ou NTC et PTC (PBxxx7xxxx)
	DI2	contact sans potentiel, résistance contact < 10 Ω, courant de fermeture 6 mA
	S4	NTC (PBxxx0xxxx) ou NTC et PTC (PBxxx7xxxx)
	Distance maximum sondes et entrées numériques inférieure à 10 m	
	Remarque: lors de l'installation, veiller à ce que les raccords d'alimentation et les charges soient séparés des câbles des sondes, entrées numériques, écran répétiteur et superviseur.	

Type de sonde	NTC std. Carel	10 kΩ à 25 °C, plage de -50T90 °C
	erreur de mesure:	1 °C dans la plage -50T50 °C 3 °C dans la plage -50T90 °C
	NTC haute température	50 kΩ à 25 °C, plage de -40T150 °C
	erreur de mesure:	1,5 °C dans la plage -20T115 °C 4 °C dans la plage externe -20T115 °C
	PTC standard CAREL	985 Ω à 25 °C, plage de -50T150 °C
	erreur de mesure	2 °C dans la plage -50T50 °C 4 °C dans la plage +50T150 °C

Sorties relais	en fonction du modèle	EN60730-1			UL873	
		relais	250 V~	cycle de manœuvre	250 V~	cycles de manœuvre
	Modèle					
	PBEVxx(E,A)(P,S,V,Y)xxx	5 A(*)	5(1) A	100000	5 A res. 1FLA 6 LRA C300	30000
	PBEVxx(E,A)(N,C,A,L)xxx	8 A(*)	8(4)A N.O. 6(4)A N.F.	100000	8 A res. 2FLA 12 LRA C300	30000
	PBEVxx(O,H)(N,C,A,L)xxx		2 (2)A N.O./N.F.			
	PBEVxx(E,A)(P,S,V,Y)xxx	16 A(*)	10(4)A N.O.(jusqu'à 60 °C) 12 (2) A	100000	12 A res. 5 FLA 30 LRA C300	30000
		2 Hp	10(10)A	100000	12 A res. 12 FLA 72 LRA	30000
	Isolation par rapport à la très basse tension	Renforcée, 6 mm dans l'air, 8 superficiels, 3750 V isolation				
	Isolation entre les sorties relais indépendants	Principale, 3 mm dans l'air, 4 superficiels, 1250 V isolation				

Connexions Section câbles de 0,5 – 2,5 mm² courant max. 12 A

(*): relais non adaptés aux charges fluorescentes (néon, etc.) qui utilisent un starter (ballast) avec condensateurs de remise en phase. Des lampes fluorescentes avec dispositifs de contrôle électroniques ou sans condensateur de remise en phase peuvent être utilisées, conformément aux limites de fonctionnement spécifiées pour chaque type de relais.

Le dimensionnement correct des câbles d'alimentation et de raccordement entre l'instrument et les charges est à la charge de l'installateur. Si le contrôle est utilisé à la température maximum de fonctionnement et à pleine charge, utiliser des câbles avec une température maximum de fonctionnement d'au moins 105 °C.

Horloge	erreur à 25 °C ±10 ppm (±5,3 min/an) erreur dans la plage -10T60 °C -50 ppm (27 min/an)
Température de fonctionnement	-10T65 °C pour toutes les versions
Humidité de fonctionnement	< 90% H.R. sans condensation
Température de stockage	-20T70°C
Humidité de stockage	< 90% H.R. sans condensation
Degré de protection de la façade	Montage sur panneau lisse et indéformable avec joint IP65
Degré de pollution environnementale	2 (situation normale)
PTI des matériaux d'isolation	Circuits imprimés 250 et matériaux isolants 175
Période des sollicitations des parties isolantes	longue
Catégorie de résistance à la chaleur et au feu	Catégorie D et catégorie B (UL 94-V0)
Classe de protection contre la surtension	Catégorie II
Type d'action et déconnexion	Contacts relais 1.B (micro-interruption)
Construction du dispositif de commande	Incorporé, électronique
Classification selon la protection contre les chocs électriques	Classe II, au moyen d'une intégration appropriée
Distance maximum entre interface et écran	10 m
Clé de programmation	Disponible sur tous les modèles

Normes de sécurité: conforme aux réglementations européennes en la matière

Tab. 9.b

9.3 Codes d'achat ir33+

Caractéristiques	IREVM00*	IREVM0E*	IREVSO*	IREVSOL*	IREVSOE*	IREVYO*	IREVYOL*	IREVYOE*	IREVC00*	IREVC*L*	IREVC*H*	IREVF*E*
Alimentation												
12 Vca/Vcc (-15...10%), 50/60 Hz	•		•			•			•			
12/24 Vca (-15...10%), 50/60 Hz				•			•			•		
230 Vca (-15...10%), 50/60 Hz		•			•			•				•
115/230 Vca (-15...10%), 50/60 Hz											•	
Absorption	4 VA	3 VA	4 VA	4 VA	3 VA	4 VA	4 VA	4 VA	4 VA	4 VA	6 VA	3 VA
Précision												
NTC standard CAREL:	-50T50 °C	1°C										
	-50T90 °C	3°C										
NTC haute température:		1,5 °C (en dehors de la plage considérée 4 °C)										
-20T115 °C												
PTC standard CAREL:	-50T50 °C	2°C										
	-50T150 °C	4°C										
Sonde pour régulation/dégivrage/produit												
NTC standard CAREL (10 kΩ à 25 °C), -50T90 °C	•	•	•	•	•	•	•	•	•	•	•	•
NTC haute temp. (50 kΩ à 25 °C), -40T150 °C	•	•	•	•	•	•	•	•	•	•	•	•
PTC (985 kΩ à 0 °C), -50T150 °C	Seulement sur les modèles IR33*7*											
Interface utilisateur												
écran	DEL 3 chiffres plus icônes											
Clavier	ergonomique 4 touches											
Sorties												
compresseur			8 A, 16 A, 2 HP			16 A, 2 HP			16 A, 2 HP			8 A, 2 HP
le dégivrage						16 A, 8 A			8 A			8 A
ventilateur									8 A			5 mn
aux/lumière			8 A sur modèle IR33S0EA*			5 A sur modèle IRYS0EP*			8 A			
Programmation												
clavier			•									
clé		•										
Fonctions particulières												
HACCP/ Real Time Clock			Fonction activable lorsque l'option Real Time Clock est présente modèles: IR*(C,B,L,T,S,U,Y,Z)* et sur les modèles IR33 power: IR*(E,F,O,W)*									
Buzzer (ronfleur)	•	•	•	•	•	•	•	•	•	•	•	•
écran répéteur			de série pour les modèles avec alimentation 12 Vca, 12...24 Vca, 115...230 Vca. Attention: les modèles avec dispositif d'alimentation 230 Vca ou 115 Vca (transformateur interne) ne supportent pas l'écran répéteur									
point décimal	•	•	•	•	•	•	•	•	•	•	•	•
Interface série réseau CAREL	•	•	•	•	•	•	•	•	•	•	•	•
Autre												
Qualité et précision: test in-circuit	•	•	•	•	•	•	•	•	•	•	•	•
Marquage UL	•	•	•	•	•	•	•	•	•	•	•	•
Marquage VDE	•	•	•	•	•	•	•	•	•	•	•	•
Norme EN 13485 (norme concernant les thermomètres)	•	•	•	•	•	•	•	•	•	•	•	•
Remarque: • = de série												
Rating relais selon EN60730-1:	8 A, 8(4)A	16 A, 12(2) A	2 HP, 10(10) A	(*) jusqu'à 60 °C température ambiante								

Tab. 9.c

9.4 Codes d'achat ir33+ power

Caractéristiques	IREV0EHA0	IREVYOEA0	IREVF0EA0	IREVF0EFA0
Alimentation				
Alimentation	230 Vac			
Sorties				
compresseur	2 HP, 12(10) A			
le dégivrage		8 A	8 A	8 A
ventilateurs évaporateur			5 mn	5 mn
Entrées				
température ambiante	•	•	•	•
température dégivrage	•	•	•	•
Entrée numérique/sonde 3	•	•	•	•
Plus				
HACCP				•
programmation avec clé	•	•	•	•
écran haute efficacité	•	•	•	•
buzzer	•	•	•	•
real time clock				•
option RS485	•	•	•	•
Rating relais selon EN60703-1:	8 A, 8(4) A; 16 A, 12(2) A; 2 HP, 10(10) A			

Tab. 9.d

9.5 Codes d'achat ir33+ wide

Caractéristiques	PBEVY0EVLG	PBEVC0HNLG	PBEVH0HNLG	PBEVH0HNHW	PBEVC0SNNG	PBEVC0SNNW
Alimentation 230 Vca, (-15...10%), 50/60 Hz 115...230 Vca, (-15...10%), 50/60 Hz	•	•	•	•	• (small)	• (small)
Précision NTC standard CAREL: -50T50 °C 1°C -50T90 °C 3°C NTC haute température -40T-20 °C 4°C -50T115 °C 1,5 °C 115T150 °C 4°C PTC standard CAREL -50T50 °C 2°C (seulement sur modèles IREV*7*) 50T150 °C 4°C Interface utilisateur (écran (DEL 3 chiffres plus icônes)) Clavier			vert	blanc	vert	blanc
			ergonomique à 8 touches			
Sorties compresseur le dégivrage ventilateur évaporateur aux1 aux2	16 A 8 A	2 Hp 16 A	2 Hp 16 A	2 Hp 16 A	30 A 8 A	30 A 8 A
	8 A	8 A	8 A	8 A	5 mn 5 mn	5 mn 5 mn
Programmation clavier et clé				•		
Fonctions particulières HACCP/ Real Time Clock buzzer écran répéteur			Fonction activable lorsque l'horloge Real Time Clock est présente (modèles: PBEV*(C, L, S, Y)*)			
	•	•	•	•	•	•
			Pour les modèles avec alimentation 12 Vca, 12...24 Vca, 115...230 Vca. Les modèles avec transformateur interne (115 Vca ou 230 Vca), par contre, ne supportent pas l'écran répéteur			
point décimal interface série réseau CAREL	•	•	•	•	•	•
interface série réseau CAREL	•	•	•	•	•	•
Remarque: • = de série						

Tab. 9.e

9.6 Codes d'achat easy wide

Caractéristiques	PBEV0EAAA	PBEV0EAVD0	PBEV0EHND0	PBEV0EHNB0	PBEV0ECAA	PBEV0EHNA0	PBEV0EHNB0	PBEV0EHNBW	PBEV0SAFA	PBEV0SNFA	PBEV0SNFW
Alimentation 230 Vca (-15...10%), 50/60 Hz 115/230 Vca (-15...10%), 50/60 Hz	•	•	•	•	•	•	•	•	• small	• small	• small
Précision NTC standard CAREL: -50T50 °C 1°C -50T90 °C 3°C NTC haute température -40T-20 °C 4°C -20T115 °C 1,5 °C 115T150 °C 4°C PTC standard CAREL -50T50 °C 2°C (seul. sur modèles PBEV*7*): -50T150 °C 4°C											
Interface utilisateur Écran (DEL 3 chiffres plus icônes) Clavier Sorties compresseur le dégivrage ventilateur évaporateur aux1 aux2	bleu	rouge	rouge	bleu	bleu	bleu	rouge	blanc	bleu	bleu	blanc
	ergonomique 4 touches										
	8 A	16 A	2 Hp	2 Hp	2 Hp	2 Hp	2 Hp	2 Hp	30 A	30 A	30 A
		8 A	16 A	16 A	16 A	16 A	16 A	16 A		8 A	8 A
			8 A	8 A	8 A	8 A	8 A	8 A		5 mn	5 mn
	8 A	8 A	8 A	8 A	8 A	8 A	8 A	8 A	8 A	5 mn	5 mn
					8 A	8 A	8 A	8 A			
Programmation clavier clé	•	•									
Fonctions particulières HACCP/ Real Time Clock buzzer écran répéteur			Fonction activable lorsque l'horloge Real Time Clock est présente Modèles: PBEV*(C,L,S,Y)*								
	•	•	•	•	•	•	•	•	•	•	•
			de série pour les modèles avec alimentation 12 Vca, 12...24 Vca, 115...230 Vca. Les modèles avec transformateur interne (115 V ou 230 V), par contre, ne supportent pas l'écran répéteur								
point décimal interface série sur réseau CAREL	•	•	•	•	•	•	•	•	•	•	•
interface série sur réseau CAREL	•	•	•	•	•	•	•	•	•	•	•
Remarque: • = de série											

Tab. 9.f

10. ANNEXE 1: VPM (VISUAL PARAMETER MANAGER)

10.1 Installation

Sur le site <http://ksa.carel.com>, suivre le parcours:

Software & Support → Configuration & Updating Softwares → Parametric controller software

et sélectionner Visual Parametric Manager.

Une fenêtre s'ouvre offrant la possibilité de télécharger 3 fichiers:

1. VPM_CD.zip: à usage maîtrise;
2. Setup Upgrade;
3. Setup full: il s'agit du programme complet.

S'il s'agit de la première installation, sélectionner Setup full, pour la mise à jour Set up Upgrade. Le programme s'installe automatiquement, en lançant le fichier exécutable setup.exe.

⚠ Attention: si l'on décide d'effectuer l'installation complète (Setup full), désinstaller d'éventuelles versions précédentes de VPM.

10.2 Ouverture du programme

Pour la programmation, on peut utiliser la clé IROPZKEYA0, qui peut être connectée à l'ordinateur à l'aide du convertisseur IROPZPRG00.

À l'ouverture du programme VPM, il est demandé de choisir le dispositif à configurer: ir33. La page Home s'ouvre et on peut y choisir de créer un nouveau projet ou d'ouvrir un projet existant. Choisir nouveau projet et saisir le mot de passe, qui la première fois peut être configuré par l'utilisateur. Sélectionner le profil OEM.

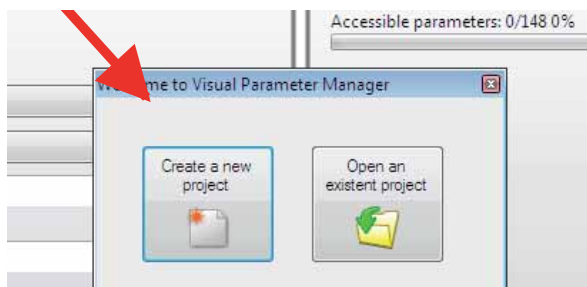


Fig. 10.a

À ce point:

1. charger les paramètres du contrôle sur la clé, comme décrit au chapitre 2;
2. lire les paramètres de la clé.

10.3 Raccordement ordinateur - clé

Pour raccorder l'ordinateur à la clé:

- Sélectionner comme origine liste paramètres la clé E2PROM;



Fig. 10.b

- Sélectionner le port de connexion clé en suivant la procédure guidée (Wizard);

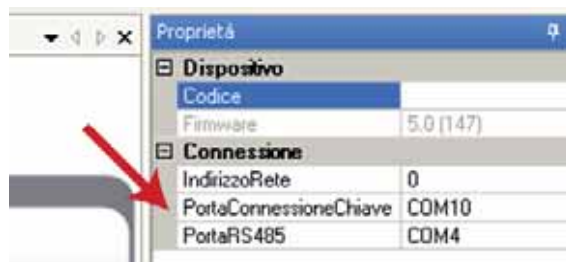


Fig. 10.c

- Connecter la clé de programmation au convertisseur.

10.4 Programmation

Passer à la page « Configurer dispositif » et donner la commande « Lire »



Fig. 10.d



Fig. 10.e

Une barre informant sur l'état d'avancement apparaît. Les DEL du convertisseur pendant la lecture clignotent et en bas à droite apparaît l'indication «ONLINE».



Fig. 10.f

À la fin apparaît la liste des paramètres lue.

Parametro	Descrizione	Min	Max	Letto	Visibilità	Scritto	Mascherato	Password	F
m_outcom	Configurazione uscita compressore			1	1				
m_outdef	Configurazione uscita default			3	3				
m_outfan	Configurazione uscita ventilatore			2	2				
m_outaux1	Configurazione uscita ausiliaria 1			4	4				
m_outaux2	Configurazione uscita ausiliaria 2								
f2	Stabilità misura	1	15	4	Password	4			
f3	Rallentamento visual. Sonda	0	15	0	Password	0			
f4	Sonda virtuale	0	100	0	Password	0			
f5	Selezione °C o °F	0	1	0	Password	0			
f6	Punto decimale	0	1	0	Password	0			
f7	Visual. su terminale interno	1	7	1	Password	1			
f8	Visual. su terminale esterno	0	6	0	Password	0			
f9	Selezione tipo di sonda NTC	0	2	0	Password	0			
fA2	Configurazione sonda 2	0	4	2	Password	2			
fA3	Configurazione sonda 3	0	4	0	Password	0			
fA4	Configurazione sonda 4	0	4	0	Password	0			
fA5	Configurazione sonda 5	0	4	0	Mascherato	0			
fA11	Calibrazione sonda 1	-20	20	0	Password	0			
fA12	Calibrazione sonda 2	-20	20	0	Password	0			
fA13	Calibrazione sonda 3	-20	20	0	Password	0			
fA14	Calibrazione sonda 4	-20	20	0	Password	0			
fA15	Calibrazione sonda 5	-20	20	0	Mascherato	0			
fA6	Set point	-50	60	0	Frequente	0			
fA7	Delta regolatore	0,1	20	2	Frequente	2			
fA8	Zona neutra	0	60	4	Password	4			
fA9	Delta regolatore reverse con zona neutra	0,1	20	2	Password	2			
fA10	SET minimo ammesso	-50	60	-50	Password	-50			
fA12	SET minimo ammesso	-50	200	60	Password	60			

Fig. 10.g

10.5 Modification d'un paramètre

Se situer avec le curseur au niveau de la colonne « Écrit » et faire double clic: saisir la nouvelle valeur.

Fig. 10.h

10.6 Ajout de set de paramètres

Il est possible d'ajouter au Set0 jusqu'à 6 sets de paramètres: Set0, Set1, Set2, Set3, Set4, Set5, Set6. Pour ce faire:

- se situer avec le curseur au niveau du Set0 et appuyer sur la touche droite; donner la commande « Ajouter set » pour chaque set en plus;



Fig. 10.i

- le Set1 apparaît



Fig. 10.j

Remarques:

- les Set0, Set1, ..., Set6 dans le contrôle sont indiqués respectivement par bn0...bn6;
- Set0 est le set par défaut du contrôle, c'est-à-dire la configuration d'usine. Lorsque un set sélectionné entre Set1...Set6 est chargé, le nouveau set écrase Set0, qui de fait est perdu.

10.7 Écriture paramètres

Pour écrire les paramètres sur le contrôle:

- Écrire les paramètres sur la clé avec la commande « Écrire »;



Fig. 10.k

- Transférer les paramètres de la clé au contrôle avec la commande « Download », comme décrit dans le chapitre « Installation ».

11. ANNEXE 2: FONCTIONS AVANCÉES

11.1 Skip defrost

L'algorithme permet de déterminer si la durée réduite d'un dégivrage permet de sauter les dégivrages suivants. Pour l'activer, régler d12 = 2 ou 3.

Par.	Description	Def	Min.	Max.	U.M.
d12	Dégivrages avancés	0	0	3	-
	d12 Skip defrost Variation automatique dl				
	0 Désactivé Désactivé				
	1 Désactivé Activé				
	2 Activé Désactivé				
	3 Activé Activé				
dn	Durée nominale de dégivrage	65	1	100	%
dH	Facteur proportionnel de variation de dl	50	0	100	-
dP1	Durée maximale de dégivrage	30	1	250	min/s
dP2	Durée maximale de dégivrage évaporateur aux	30	1	250	min/s

Tab. 11.a


Les temps nominaux pour le defrost de l'évaporateur 1 et de l'évaporateur 2 (évaporateur auxiliaire) sont déterminés en partant du paramètre dn et des paramètres qui fixent la durée maximum de dégivrage pour les évaporateurs 1 et 2, selon les formules:

$$dn1 = \frac{dn}{100} dP1$$

$$dn2 = \frac{dn}{100} dP2$$

L'algorithme maintient un compteur des defrost à sauter:

- si le dégivrage termine dans un temps inférieur à dn1, le compteur des dégivrages à sauter est augmenté de 1;
- si le dégivrage termine normalement, le prochain defrost est exécuté;
- lorsque le compteur atteint la valeur 3, 3 dégivrages sont sautés et puis le compteur est mis à 1;
- à l'allumage du contrôle, le dégivrage est exécuté 7 sept fois sans augmenter la valeur, puis la mise à jour du compteur est activée (à partir de la huitième).

 **Remarques:** dans le cas de deux évaporateurs, la durée du dégivrage, utilisée pour déterminer le dégivrage à sauter, est égale à la durée du dégivrage le plus long, par rapport à la durée nominale du dégivrage.

Possible séquence d'exécution (par exemple avec d12 = 2):

Count start	Count skip	Count current	Defrost	Résultat
7	0	0	Effectué	Non testé
6	0	0	Effectué	Non testé
5	0	0	Effectué	Non testé
4	0	0	Effectué	Non testé
3	0	0	Effectué	Non testé
2	0	0	Effectué	Non testé
1	0	0	Effectué	Non testé
0	0	0	Effectué	> "dn"
0	0	0	Effectué	> "dn"
0	0	0	Effectué	> "dn"
0	0	0	Effectué	> "dn"
0	0	0	Effectué	< "dn"
0	1	1	Skip	
0	1	0	Defrost	> "dn"
0	0	0	Effectué	> "dn"
0	0	0	Effectué	> "dn"
0	0	0	Effectué	< "dn"
0	1	1	Skip	
0	1	0	Defrost	< "dn"
0	2	2	Skip	
0	2	1	Skip	
0	2	0	Defrost	> "dn"
0	0	0	Effectué	> "dn"
0	0	0	Effectué	> "dn"
0	0	0	Effectué	> "dn"
0	0	0	Effectué	< "dn"
0	1	1	Skip	
0	1	0	Defrost	< "dn"
0	2	2	Skip	
0	2	1	Skip	
0	2	0	Defrost	< "dn"
...				

Tab. 11.b

11.2 Variation de l'intervalle de dégivrage

L'algorithme permet de varier l'intervalle de dégivrage en fonction de la durée du dégivrage précédent. Pour l'activer, régler d12 = 1 ou 3.

Les temps nominaux pour le dégivrage de l'évaporateur 1 et de l'évaporateur 2 sont déterminés en partant du paramètre dn et des paramètres qui fixent la durée maximum de dégivrage pour les évaporateurs 1 et 2, selon les formules:

$$dn1 = \frac{dn}{100} dP1$$

$$dn2 = \frac{dn}{100} dP2$$

Avec l'exécution du dégivrage, en fonction de la durée « dE », l'intervalle de dégivrage « dl » est modifié de la valeur « Δdl » calculée avec l'algorithme.

Dans le cas de 2 évaporateurs, la durée du dégivrage est égale à la durée du dégivrage le plus long par rapport à la durée nominale.

11.3 Dégivrage avec 2 évaporateurs

Il est possible de configurer jusqu'à 3 sondes de dégivrage et jusqu'à 2 sorties d'évaporateur. Le contrôle reconnaît la configuration selon le tableau suivant (la sonde 1 est la sonde de régulation et n'est pas configurable).

CONFIGURATION DES SONDES DE DÉGIVRAGE ET DES SORTIES DES ÉVAPORATEURS

Cas	Sondes de dégivrage	Sorties évaporateur	Remarques
1	Sonde 2	Évap. 1	Sonde 2 agit sur évap. 1
2	Sonde 2	Évap. 1 et 2	Sonde 2 agit sur évap. 1 et 2
3	Sonde 2 Sonde 3	Évap. 1	Sondes 2 et 3 agissent sur évap. 1 (entrée et fin de dégivrage sur la base de la sonde de valeur minimale)
4	Sonde 2 Sonde 3 Sonde 4	Évap. 1	Sondes 2, 3 et 4 agissent sur évap. 1 (entrée et fin de dégivrage sur la base de la sonde de valeur minimale)
5	Sonde 2 Sonde 3	Évap. 1 Évap. 2	Sonde 1 agit sur évap. 1 Sonde 2 agit sur évap. 2
6	Sonde 2 Sonde 4	Évap. 1	Sondes 2 et 4 agissent sur évap. 1 (fin dégivrage si toutes les sondes > seuil fin dégivrage)
	Sonde 3 Sonde 4	Évap. 2	Sondes 3 et 4 agissent sur évap. 2 (fin dégivrage si toutes les sondes > seuil fin dégivrage)

Tab. 11.c

Le cas 6 se réfère à la configuration avec 1 sonde pour chaque évaporateur et 1 sonde en commun.

CAS 6: sonde 2, sonde 4 sur évaporateur 1, sonde 3, sonde 4 sur évaporateur 2.

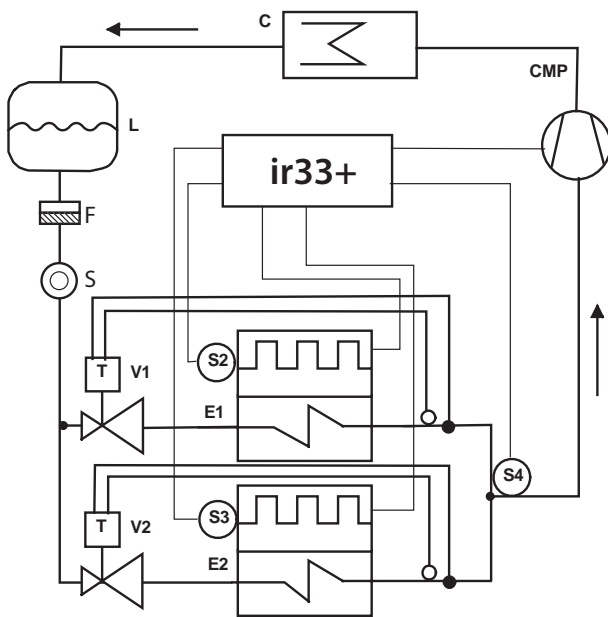


Fig. 11.a

Légende

E1/2	Évaporateur 1/2	S2/3/4	Sonde de dégivrage 2, 3, 4
C	Condenseur	CMP	Compresseur
V1/2	Vanne d'expansion électrostatique 1/2	F	Filtre déshydrateur
L	Récepteur liquide	S	Voyant liquide
V1/2	Vanne d'expansion thermostatique 1/2		

Ci-après les situations qui peuvent se produire si les sorties ne sont pas configurées ou si les sondes sont en alarme.

DÉGIVRAGE EN TEMPÉRATURE

Config. sonde dégivrage / sortie évap.	Situation	Effet
Sonde 2 sortie dégivrage 1	Sonde absente	Fin dégivrage pour temps limite (dP1)
	Sonde présente et en erreur	Fin dégivrage pour temps limite (dP1)
Sonde 3 sortie dégivrage 2	Sonde absente	Fin dégivrage pour temps limite (dP1)
	AUX1 configuré	Fin dégivrage pour temps limite (dP1)
	AUX2 configuré	Fin dégivrage pour temps limite (dP2)
	AUX1 et AUX2 non configurés	Non exécuté
	Sonde présente et en erreur	Fin dégivrage pour temps limite (dP2)
Sonde présente et AUX1 et AUX2 non configurés	Sonde présente et en erreur	Dégivrage effectué sur sortie dégivrage
	Sonde absente, donc non gérée	Ne reconnaît pas cas 4,6
Sonde 4 en association avec sonde 2 et sonde 3 sortie dégivrage 1 et sortie dégivrage 2	Sonde présente et en erreur	Fin dégivrage pour temps limite

Tab. 11.d

DÉGIVRAGE TEMPORISÉ

Config. sonde dégivrage/sortie évap.	Situation	Effet
Sortie dégivrage 1	AUX1 configuré	Fin dégivrage pour temps limite (dP1)
	AUX2 configuré	Fin dégivrage pour temps limite (dP2)
	AUX1 et AUX2 non configurés	Dégivrage non effectué

Tab. 11.e



Remarques: la configuration d'AUX1 et AUX 2 comme sortie évaporateur n'est pas équivalente.

11.4 Deuxième compresseur avec rotation

Sortie deuxième compresseur avec régulation à double échelon avec rotation. Les rôles de compresseur primaire et secondaire sont alternés à chaque extinction de façon à qu'à la prochaine demande d'allumage (extinction), la sortie non occupée dans l'allumage précédent (extinction) soit activée (désactivée).

Par.	Description	Def	Min.	Max.	U.M.
H1/H5	Configuration sortie AUX/AUX2	1/3	0	13	-
	0 = alarme normalement excitée				
	...				
	13 = deuxième palier du compresseur avec rotation				

Tab. 11.f

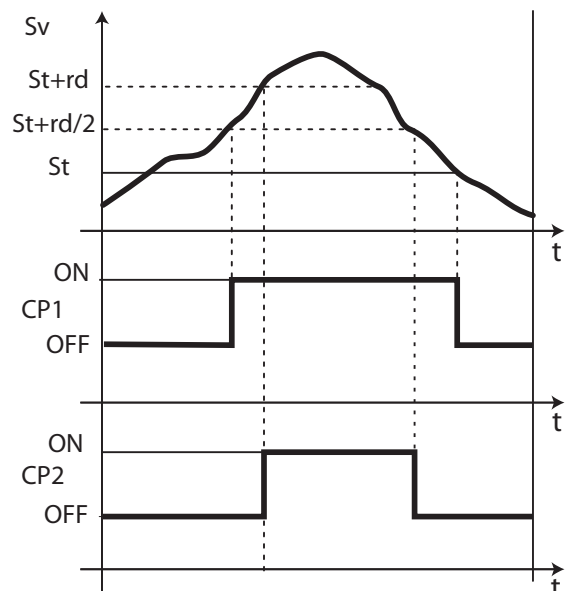


Fig. 11.b

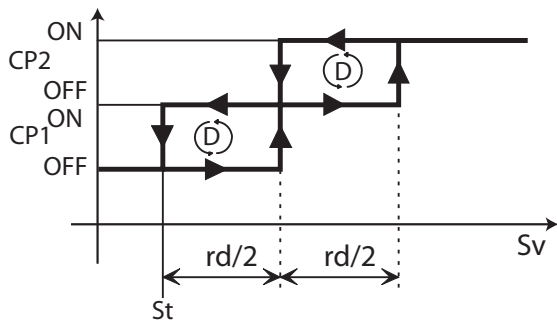


Fig. 11.c

Légende

Sv	Sonde virtuelle	CP2	Compresseur 2
CP1	Compresseur 1	rd	Différentiel
t	temps	St	Point de consigne

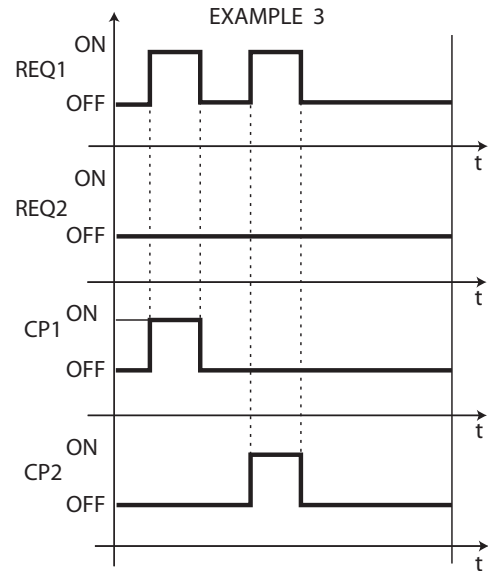


Fig. 11.f

Exemples de fonctionnement:

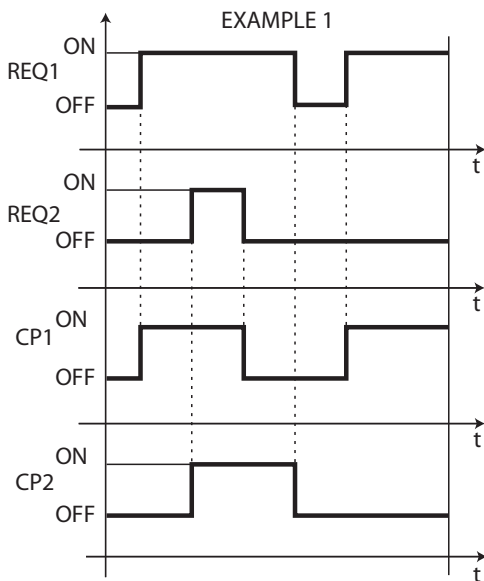


Fig. 11.d

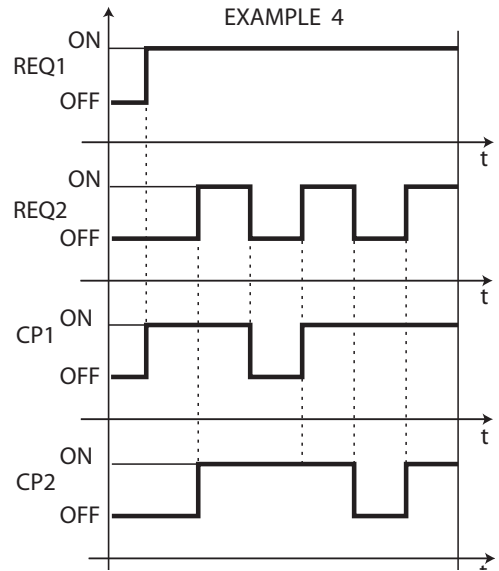


Fig. 11.g

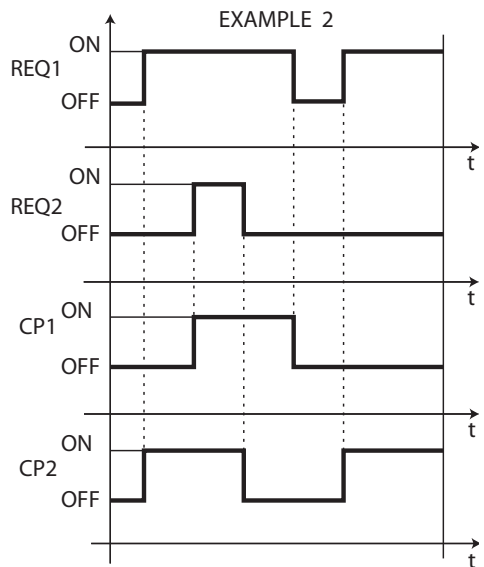


Fig. 11.e

Légende

REQ1	demande compresseur 1	CP1	compresseur 1
REQ2	demande compresseur 2	CP2	compresseur 2
t	temps		

CAREL

CAREL INDUSTRIES - Headquarters
Via dell'Industria, 11 - 35020 Brugine - Padova (Italy)
Tel. (+39) 049.9716611 - Fax (+39) 049.9716600
e-mail: carel@carel.com - www.carel.com

Agenzia / Agency: