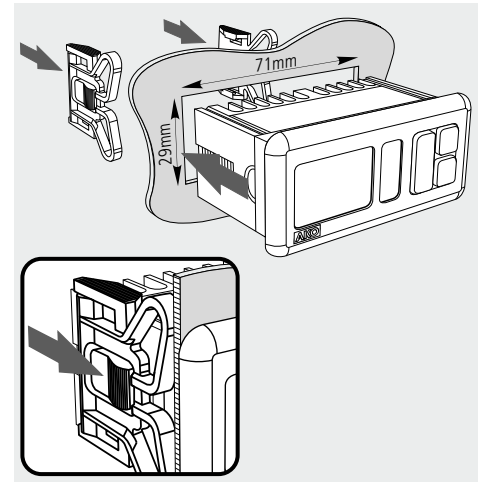


1- Avertissements

- Ne pas respecter les instructions du fabricant lors de l'utilisation de l'équipement peut mettre en danger la sécurité de l'appareil. Pour le bon fonctionnement de l'appareil, seules les sondes fournies par AKO doivent être utilisées.
- L'équipement doit être installé dans un lieu protégé des vibrations, de l'eau et des gaz corrosifs, où la température ambiante n'excède pas la valeur indiquée dans les données techniques.
- Pour que la lecture soit correcte, la sonde doit être placée dans un lieu sans influences thermiques éloignées de la température à mesurer ou contrôler.
- Le circuit d'alimentation doit être doté d'un interrupteur de déconnexion de 2 A, 230 V minimum, situé à proximité de l'appareil. Les câbles entreront par la partie postérieure et seront de type H05VV-F ou H05V-K.
- La section à utiliser dépendra de la norme locale en vigueur mais ne devra jamais être inférieure à 1 mm².
- Les câbles de branchement des contacts des relais devront avoir une section mesurant 2,5 mm².
- Entre -40 °C et +20 °C, si la sonde NTC est prolongée jusqu'à 1000 m avec un câble de minimum 0,5 mm², la déviation maximale sera de 0,25 °C (câble prolongement des sondes réf. **AKO-15586**)
- ATTENTION** : Équipement non compatible avec **AKO-14917** (Module externe de communication) et **AKO-14918** (Clé de programmation)

2- Installation



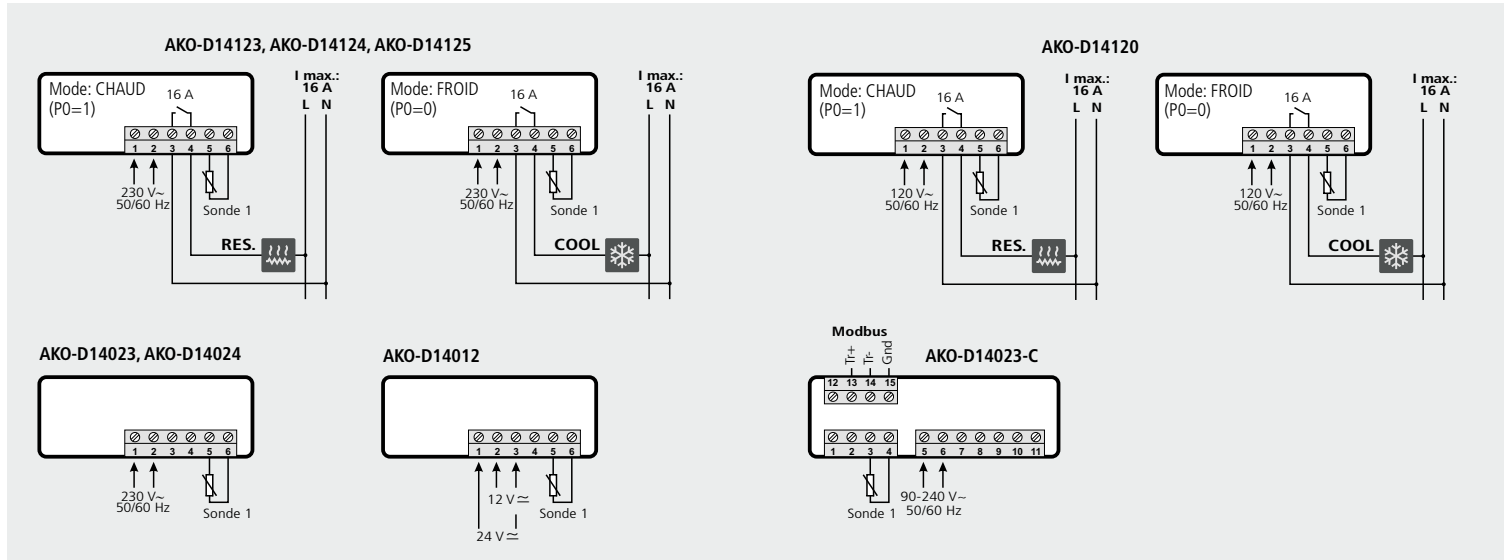
CE Instructions d'installation



AKO-D14120 AKO-D14123 AKO-D14012
AKO-D14023 AKO-D14023-C AKO-D14024
AKO-D14124 AKO-D14125

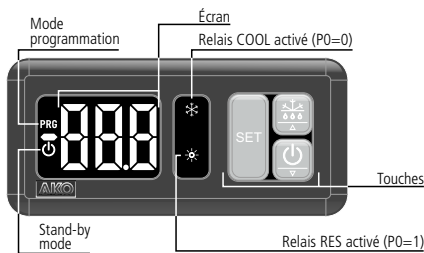
3- Branchement

La sonde et son câble ne doivent **JAMAIS** être installés dans une conduction avec les câbles de puissance, de contrôle ou d'alimentation.



4- Fonctionnement

Appareils à 3 touches



Touche SET

En appuyant pendant 5 secondes, elle permet de changer le point de consigne SP (Set point).
 En appuyant pendant 10 secondes, vous accédez au menu de programmation.
 Dans le menu de programmation, elle permet d'accéder au niveau affiché sur l'écran ou, pendant le réglage d'un paramètre, d'accepter la nouvelle valeur.

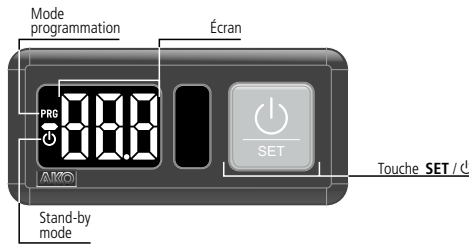
Touche haut

En appuyant pendant 5 secondes, vous démarrez/arrêtez le dégivrage.
 Dans le menu de programmation, elle permet de se déplacer dans les différents niveaux ou, pendant le réglage d'un paramètre, de changer la valeur de celui-ci.

Touche bas

En appuyant pendant 5 secondes, vous activez le mode Stand-by, en appuyant pendant 2 secondes, l'appareil revient en mode normal. En mode Stand-by, l'appareil ne réalise aucune action et l'écran affiche seulement l'indicateur 0.
 Dans le menu de programmation, elle permet de se déplacer dans les différents niveaux ou, pendant le réglage d'un paramètre, de changer la valeur de celui-ci.

Appareils à 1 touche



Touche SET

En appuyant pendant 5 secondes, vous activez le mode Stand-by, en appuyant pendant 2 secondes, l'appareil revient en mode normal. En mode Stand-by, l'appareil ne réalise aucune action et l'écran affiche seulement l'indicateur 0.
 En appuyant pendant 10 secondes, vous accédez au menu de programmation.
 En appuyant pendant 5 secondes dans le menu de programmation, elle permet d'accéder au niveau affiché sur l'écran ou, pendant le réglage d'un paramètre, d'accepter la nouvelle valeur.
 Dans le menu de programmation, appuyer brièvement permet de se déplacer dans les différents niveaux ou, pendant le réglage d'un paramètre, de changer la valeur de celui-ci, toujours vers le haut. Lorsque la limite supérieure est atteinte, elle recommence à partir de la limite inférieure.

5- Mise en marche

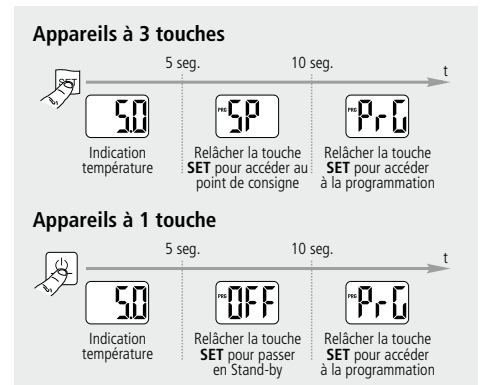
(Modèles à 3 touches seulement)

Lorsque vous le branchez, l'appareil démarre en mode WIZARD (P3 / 1 clignotant), appuyez sur ▲ ou ▼ pour sélectionner l'application la mieux adaptée et appuyez sur SET.

- | | | |
|--------------------|------------------------|---------------------------|
| 1: Produits variés | 2: Surgelés | 3: Fruits et légumes |
| 4: Poisson frais | 5: Boissons fraîches | 6: Stockage de bouteilles |
| 7: Climatisation | 8: Chaud / Incubateurs | |

L'assistant configure les paramètres de l'appareil en fonction du type d'application choisi (voir tableau "paramètres par défaut selon l'application").

5.1- Accéder au point de consigne et à la programmation



AKO ELECTROMECÁNICA, S.A.L.
 Nous nous réservons le droit de fournir des produits qui peuvent légèrement différer de ceux décrits dans nos Fiches techniques.
 Informations actualisées sur notre site Web: www.ako.com

AKO
 Av. Roquetes, 30-38
 08812 Sant Pere de Ribes
 Barcelona (España)
 Tel. (34) 938 142 700
 Fax (34) 938 934 054
www.ako.com
ako@ako.com

350141233 REV/03 2013

Manuel de l'utilisateur disponible sur <http://www.ako.com/w4fw/page/r7zgcde=AKODDC0017>

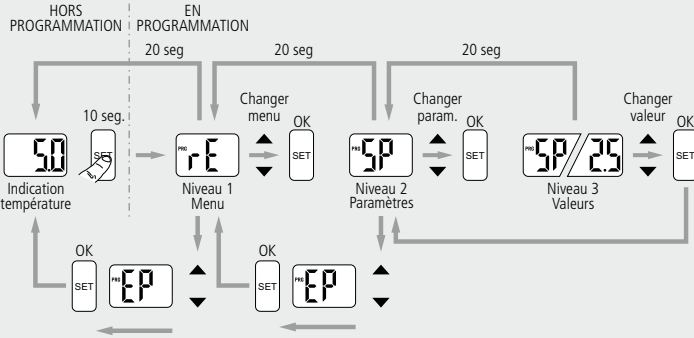


5.2- Réglage des paramètres

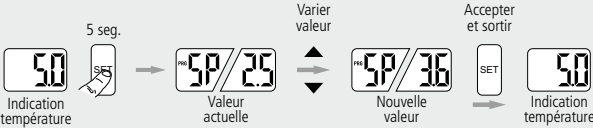
Menu de programmation (paramètres)

Après 20 secondes sans rien toucher, l'appareil retournera au niveau précédent. Si vous êtes au niveau 3, les changements ne seront pas enregistrés

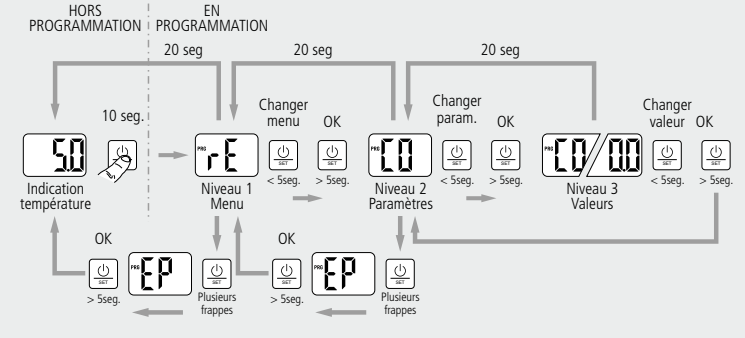
APPAREILS À 3 TOUCHES



Variation de point de consigne(Set Point) (appareils à 3 touches seulement)



APPAREILS À 1 TOUCHE



6- Tableau des paramètres et messages

La colonne **Déf.** indique les paramètres configurés par défaut en usine. Ceux marqués d'une * sont des paramètres variables en fonction de l'application choisie dans l'assistant ou dans le paramètre P3 (voir tableau Paramètres par défaut selon l'application). Si l'opposé n'est pas indiqué, les valeurs de température s'expriment dans °C. (Valeurs équivalentes en °F)

AKO-D14023-C					
AKO-D14012, AKO-D14023, AKO-D14024					
AKO-D14120, AKO-D14123, AKO-D14124, AKO-D14125					
Niveau 1 Menus et description					
rE Niveau 2 Contrôle					
Niveau 3 Description Valeurs Min. Déf. Max.					
SP	Réglage de température (Set Point) (limites selon type de sonde)	Avec NTC (°C/°F) Avec PTC (°C/°F)	-50	*	99
C0	Calibrage de la sonde (Offset)	(°C/°F)	-20.0	0.0	20.0
C1	Différentiel de la sonde (Hystérésis)	(°C/°F)	0.1	2.0	20.0
C2	Blocage supérieur du Point de Consigne (il ne pourra pas être supérieur à cette valeur)	Avec NTC (°C/°F) Avec PTC (°C/°F)	C3	99	99
C3	Blocage inférieur du point de consigne (il ne pourra pas être inférieur à cette valeur) (°C/°F)	(°C/°F)	-50	-50	C2
C4	Type de retard pour protection du compresseur (relais COOL): 0=OFF/ON (depuis la dernière déconnexion); 1=ON (depuis la mise en marche/réinitialisation); 2=OFF-ON/ON-OFF (depuis le dernier arrêt/démarrage)		0	0	2
C5	Temps de retard de la protection (valeur de l'option choisie dans le paramètre C4) (min.)		0	0	120
C6	État du relais COOL avec défaut de sonde 0=OFF; 1=ON; 2=Moyenne selon les dernières 24h avant l'erreur de sonde; 3=ON-OFF selon prog. C7 et C8		0	0	3
C7	Temps de relais sur ON en cas de défaut de la sonde 1 (Si C7=0 et C8=0, le relais sera toujours sur OFF déconnecté)	(min.)	0	10	120
C8	Temps de relais sur OFF en cas de défaut de la sonde 1 (Si C7=0 et C8=0, le relais sera toujours sur ON déconnecté)	(min.)	0	5	120
EP	Sortie au niveau 1				
dEF Niveau 2 Contrôle DÉGIVRAGE (si P0=0 Direct, Froid)					
Niveau 3 Description Valeurs Min. Déf. Max.					
d0	Fréquence de dégivrage (temps entre 2 démarrages)	(h.)	0	*	96
d1	Durée maximale du dégivrage (0=dégivrage désactivé)	(min.)	0	*	255
d2	Type de message pendant le dégivrage: 0=Indique la température réelle; 1=Indique la température au début du dégivrage; 2=Indique le message d'EF		0	2	2
d3	Durée maximum du message (temps additionnel à la fin du dégivrage)	(min.)	0	5	255
d8	Calcul du temps entre les périodes de dégivrage: 0=Temps réel total; 1=Somme du temps où le compresseur est branché		0	0	1
EP	Sortie au niveau 1				
CnF Niveau 2 État général					
Niveau 3 Description Valeurs Min. Déf. Max.					
P0	Modes de fonctionnement 0=Direct, Froid; 1=Inversé, Chaud		0	*	1
P1	Retard de toutes les fonctions lors de la réception de l'alimentation électrique (min.)	(min.)	0	0	255
P2	Fonction du code d'accès (password) 0=Inactif; 1=Bloque l'accès aux paramètres; 2=Bloque des touches		0	0	2
P5	Adresse (équipements avec communication intégrée seulement)		1	1	255
P7	Mode de visualisation de température 0=Entiers en °C 2=Entiers en °F 1=Une décimale en °C 3=Une décimale en °F		0	1	3
P9	Sélection du type de sonde 0=NTC; 1=PTC		0	0	1
EP	Sortie au niveau 1				
tid Niveau 2 Contrôle d'accès et information					
Niveau 3 Description Valeurs Min. Déf. Max.					
L5	Mot de passe (Password)		0	-	99
PU	Version du programme (information)		-	-	-
Pr	Révision du programme (information)		-	-	-
EP	Sortie au niveau 1				
EP	Sortie de programmation				

PARAMÈTRES PAR DÉFAUT SELON L'APPLICATION (P3)								
	1 Produits variés	2 Surgelés	3 Fruits et légumes	4 Poisson frais	5 Boissons fraîches	6 Stockage de bouteilles	7 Climatisation	8 Chaud/incubateur
SP	2	-18	10	0	3	12	21	37
d0	4	4	4	4	24	24	96	-
d1	20	20	20	20	20	20	0	-
P0	0	0	0	0	0	0	0	1

MESSAGES			
L5	Demande de mot de passe (Password)		D
dEF	Indique qu'un dégivrage est en cours. (Seulement si le paramètre d2=2)		D -
E1	Défaut sonde 1 (Circuit ouvert, croisé, NTC : temp.> 110°C ou temp.< -55°C PTC temp.> 150°C ou temp.< -58°C) (Limites équivalentes en °F)		D S

D: Affiche le message sur l'écran

S: Affiche le message sur le software AKONet (AKO-D14023-C seulement)

7- Spécifications techniques

Alimentation **AKO-D14023/D14024/D14123/D14124/D14125** : 230V~ ±10 % 50/60 Hz 3.5 VA
AKO-D14120 : 120V~ +8 % - 12 % 50/60 Hz 4 VA
AKO-D14023-C : 90-240V ~ 50/60 Hz 6 VA
AKO-D14012 : 12/24V = ±20% 2.5 VA

Tension maximale dans les circuits SELV : 20V
 Communication (Seulement AKO-D14023-C) : Modbus RTU Rs485
 Entrées (selon P4) : 1 NTC/PTC
 Relai COOL 16A : (EN60730-1: 12(9)A 250V~)
 N° d'opérations du relais : EN60730-1: 100.000 opérations
 Types de sondes : NTC **AKO-149xx** / PTC **AKO-1558xx**
 Plage de mesure : NTC : -50,0°C à +99,9°C (-58,0°F à 211°F)
 PTC : -50,0°C à +150°C (-58,0°F à 302°F)

Résolution : 0,1°C
 Environnement de travail : -10 à 50°C, humidité <90 %
 Environnement de stockage : -30 à 70°C, humidité <90 %
 Degré de protection du panneau avant : Ip65
 Montage : En panneau avec des chevilles
 Dimensions creux panneau : 71 x 29 mm
 Dimensions du panneau avant : 79 x 38 mm
 Profondeur : **AKO-D14023-C** : 61 mm
 Reste des modèles : 43 mm

Connexions : Bornes à vis pour câbles de section non supérieure à 2,5 mm²
 Classification dispositif de contrôle : de montage incorporé, de caractéristique de fonctionnement automatique Type 1.B, pour utilisation dans un endroit propre, support logique (logiciel) classe A et fonctionnement continu. Degré de pollution 2 s/UNE-EN 60730-1.

Double isolation entrée alimentation, circuit secondaire et sortie relais.
 Tension d'impulsion assignée : 2500V
 Température de test de boule de pression : Parties accessibles : 75°C
 Parties qui positionnent des éléments actifs : 125°C

Tension et courant déclarés par les essais d'EMC : **AKO-D14023/D14023-CD14024/**
AKO-D14123/D14124/D14125/ : 207V, 17 mA
AKO-D14120 : 105V, 36 mA
AKO-D14012 : 9,6V, 181 mA
 Courant de test de suppression des radiointerférences : 270 mA



AVERTISSEMENT: Les paramètres par défaut selon le type d'application ont été définis pour les applications les plus courantes; vérifiez que ces paramètres sont corrects par rapport à l'installation en question.