

CE PROPlus Basic / CAMCtrl Basic

Manuel d'Utilisateur



AKO-15645
AKO-15626

AKO-15646
AKO-15627

AKO-15648

Index	Page
1.- Présentation	3
1.1.- Versions et références	3
1.2.- Maintenance	3
1.3.- Précautions	3
2.- Installation	4
3.- Branchement	6
3.1.- Options de connexion de pressostats	9
4.- Recommandations	10
5.- Connectivité	11
6.- Description	12
6.1.- Accès rapide aux fonctions	12
6.2.- Messages	13
7.- Assistant	14
8.- Configuration de base	15
9.- Fonctionnement	16
9.1.- Contrôle du compresseur	16
9.2.- Contrôle du dégivrage	18
9.3.- Contrôle des ventilateurs	19
9.4.- Contrôle des lumières	19
9.5.- Fonction de pump down	20
9.6.- Alarmes	21
9.7.- Alarme de personne enfermée	22
9.8.- Code d'accès (Password)	22
9.8.- Transfert de paramètres	23
9.9.- Autres fonctions	23
9.10.- Version de programme	24
10.- Configuration avancée	24
10.1.- Paramètres	25
11.- Spécifications techniques	29

AKO Electromecànica vous remercie d'avoir acheté notre produit qui a été développé et fabriqué à l'aide des technologies les plus innovantes ainsi que des processus de production et de contrôle qualité rigoureux.

Notre engagement en faveur de la satisfaction de nos clients et nos efforts continus d'amélioration sont prouvés par les différentes certifications de qualité obtenues.

Ceci est un produit de haute qualité et technologiquement avancé. Son bon fonctionnement ainsi que les prestations finales obtenues dépendront en grande partie d'une planification, installation, configuration et mise en marche correctes. Lisez attentivement ce manuel avant de procéder à l'installation et respectez à tout moment les indications qu'il comporte.

Seules les personnes qualifiées peuvent installer ou réaliser l'assistance technique du produit.

Ce produit a été développé pour être utilisé dans les applications décrites dans le manuel, AKO Electromecànica ne garantit pas son fonctionnement dans les cas non prévus dans ledit document, et ne sera en aucun cas tenue responsable des dommages, quels qu'ils soient, qui pourraient entraîner une utilisation, configuration, installation ou mise en marche incorrectes.

L'installateur et le client doivent respecter et faire respecter les normes applicables aux installations où nos produits sont utilisés. AKO Electromecànica ne sera pas tenue responsable des dommages que pourrait occasionner le non-respect de ces normes. Suivez rigoureusement les indications décrites dans ce manuel.

Afin de prolonger au maximum la durée de vie de nos équipements, respectez les observations suivantes :

Ne pas exposer les équipements électroniques à la poussière, saleté, eau, pluie, humidité, températures élevées, agents chimiques ou substances corrosives de tous types.

Ne pas exposer les équipements à des coups ou des vibrations et ne pas les manipuler d'une façon différente de celle indiquée dans le manuel.

Ne dépasser en aucun cas les spécifications et limitations indiquées dans le manuel.

Respecter à tout moment les conditions environnementales de travail et d'entreposage indiquées.

Lors de l'installation et de sa finalisation, éviter de laisser des câbles lâches, cassés, non protégés ou en mauvais état car ils peuvent présenter un risque pour l'appareil et ses utilisateurs.

Lors de l'installation et de sa finalisation, éviter de laisser des câbles lâches, cassés, non protégés ou en mauvais état car ils peuvent présenter un risque pour l'appareil et ses utilisateurs.

1.- Présentation

PROPlus / CAMCtrl est la solution électronique complète pour gérer des chambres froides positives et négatives, en combinaison avec :

- Unités de condensation standard
- Groupes de condensation carrossés
- Ou comme tableau de services dans les systèmes décentralisés

Dispose d'une protection magnétothermique générale de 16A maximum (selon le modèle), d'un haut niveau de protection IP65 pour l'installer dans des environnements humides, de 2 entrées numériques et est simple à installer grâce à son assistant de configuration.

1.1.- Versions et références

MODÈLES	DESCRIPTION	ALIMENTATION	UN. COND. 230 V/I	VENT. ÉVAP. 230 V/I	DÉGIVRAGE		PROTECTION MAGNÉTOHERMIQUE	COM. MODBUS	ALARME H.E.
					230 V/I	400 V/III			
AKO-15626	CAMCtrl Basic	230 V ±10% 50 Hz ±5 Hz	11 A	3 A	2.500 W	-	No	Oui	No
AKO-15627									Oui
AKO-15645	PROPlus Basic 1F	400 V ±10% 50 Hz ±5 Hz	9 A		-	5.500 W	16 A (Alimentation) 10 A / III (Dégivrage)	Oui	No
AKO-15646									Oui
AKO-15648	PROPlus Basic 3F	400 V ±10% 50 Hz ±5 Hz	9 A						No

1.2.- Maintenance

Nettoyez la surface de l'appareil avec un chiffon doux, de l'eau et du savon. N'utilisez ni détergents abrasifs, ni essence, ni alcool ni dissolvants

1.3.- Précautions

- Le non-respect des instructions du fabricant lors de l'utilisation de l'équipement peut modifier les conditions de sécurité de l'appareil. Pour un fonctionnement correct, n'utilisez que des sondes fournies par AKO.
- Entre -40 °C et +20 °C, si la sonde NTC est prolongée jusqu'à 1 000 m avec un câble d'au moins 0,5 mm², l'écart maximum sera de 0,25 °C (Câble pour prolongation de sondes, réf. AKO-15586).
- Pour le bon fonctionnement de l'appareil, n'utilisez que des sondes du type NTC fournies par AKO.
- Doit être installé dans un endroit à l'abri des vibrations, de l'eau et des gaz corrosifs, où la température ambiante ne dépasse pas la valeur indiquée dans les indications techniques.
- Pour que la lecture soit correcte, la sonde doit être placée dans un endroit à l'abri des influences thermiques autres que la température que vous souhaitez mesurer ou contrôler.
- Débranchez toujours l'alimentation pour faire la connexion. Le circuit d'alimentation doit être muni d'un interrupteur général et d'une protection différentielle extérieure au tableau (selon 2 2 R.E.B.T.). Le câble d'alimentation doit être du type H05VV-F 2x2,5 mm² ou H05V-K 2x2,5 mm².
- Les câbles des sorties des relais ou du contacteur doivent posséder une section de 2,5 mm², doivent pouvoir être exposés à des températures de travail supérieures ou égales à 70 °C et doivent être installés de manière à ce que leur flexion soit minimisée.
- La longueur des câbles de sonde et des entrées numériques ne doit pas dépasser les 30 mètres.
- Le degré de protection IP65 n'est valable que lorsque le couvercle de protection est fermé.
- Le degré de protection IP65 n'est valable que si l'entrée de câbles dans l'appareil est réalisée au moyen d'un tube pour conduites électrique + presse-étoupes possédant un degré de protection IP65 ou supérieur. Les dimensions des presse-étoupes doivent être adaptées au diamètre du tube utilisé.

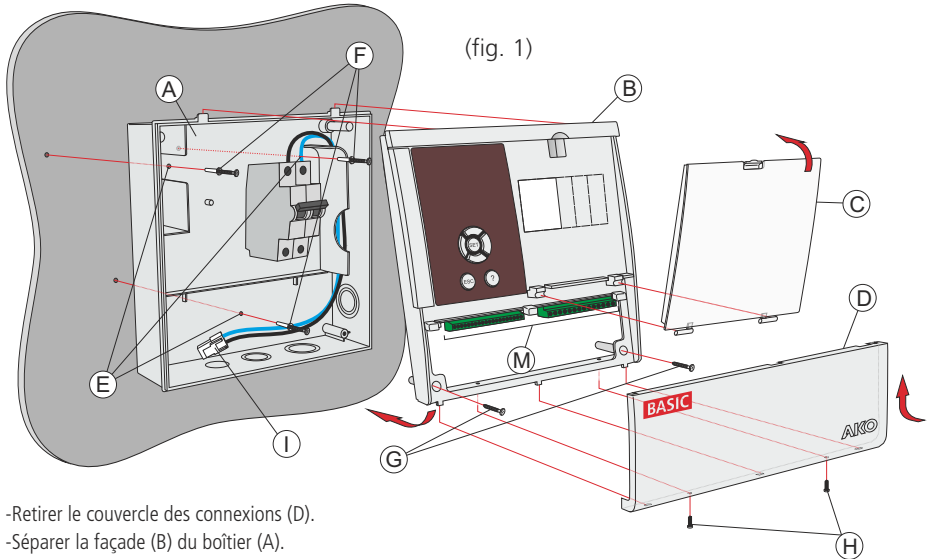


IMPORTANT :

- Les relais AUXILIAIRES sont programmables, leur fonctionnement dépend de la configuration (Voir page 27).
- La fonction des entrées numériques dépend de la configuration (Voir page 27).
- Les intensités et puissance indiquées sont les valeurs maximales de travail autorisées

2.- Installation

Montage du tableau



- Retirer le couvercle des connexions (D).
- Séparer la façade (B) du boîtier (A).
- Choisir l'entrée de câbles dans l'installation la plus appropriée (fig. 2).
- Percer les trous nécessaires pour les presse-étoupes en vous repérant avec centres pré-emboutis.
- Percer les 3 trous dans le mur en suivant les trous de fixation du boîtier (E)
- Fixez le boîtier au mur en insérant et en vissant les 3 vis + taquet (F).
- Insérer les câbles dans les presse-étoupes.

Uniquement AKO-15648

- Branchez les résistances de dégivrage à la sortie du contacteur **K1** (bornes L1 à L4). Puis connectez les câbles d'alimentation triphasée au magnétothermique **F1** et faites les ponts indiqués dans le schéma de branchement.
- Placer les brides selon la figure 5 (page suivante) et brancher le câble d'alimentation (I) à l'entrée de l'appareil.

Uniquement AKO-15645 / AKO-15646

- Branchez l'alimentation au magnétothermique **FM** comme indiqué sur les schémas de branchement et placer les brides selon la figure 4 (page suivante). Brancher le câble d'alimentation (I) à l'entrée de l'appareil.

Uniquement AKO-15626 / AKO-15627

- Branchez l'alimentation (230 Vca) sur l'entrée de l'équipement avec la borne amovible, comme indiqué dans les schémas de branchement.

TOUS LES DISPOSITIFS

- Montez la façade sur le boîtier (B) en veillant tout particulièrement à ne pas pincer les câbles.
- Insérez et serrez les deux vis de la façade (G).

Uniquement AKO-15648

- Branchez les câbles de la bobine du contacteur **K1** (câbles rouges) sur les bornes 17 et 18.

TOUS LES DISPOSITIFS

- Branchez le reste du câblage en suivant les schémas de la section 4 et placer les brides selon la figure 3 (page suivante).
- Raccordez toutes les mises à terre sur la borne fournie.
- Fermer le couvercle des connexions (D), insérer et serrer les vis fixation (H).

Fig. 2

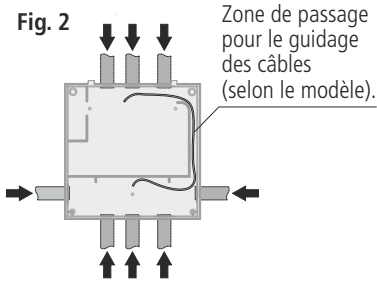


Fig. 3

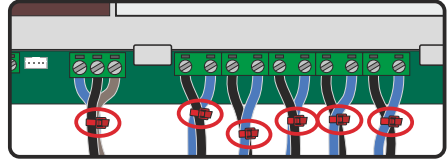


Fig. 4

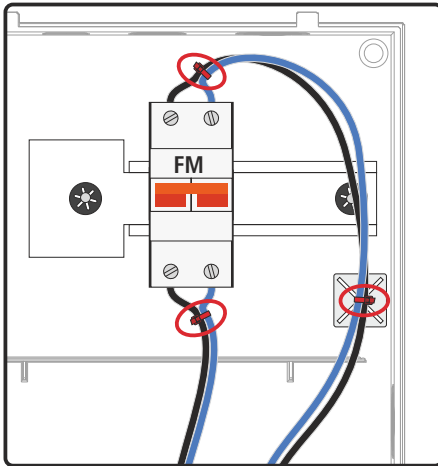
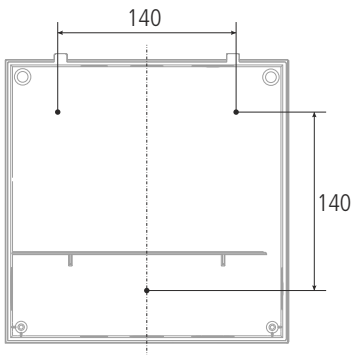
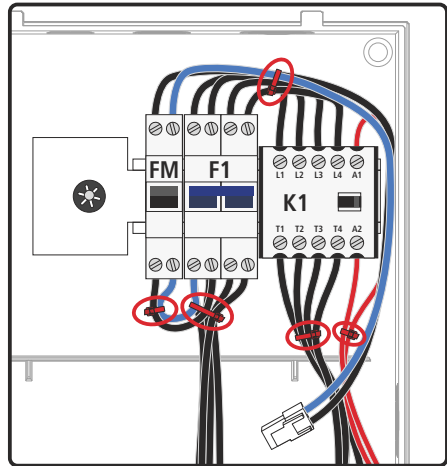
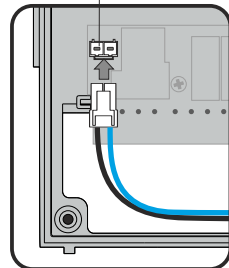


Fig. 5



Entrée d'alimentation



Montage du bouton-poussoir

Le bouton-poussoir doit être installé à l'intérieur de la chambre, dans un endroit bien visible et à une hauteur maximale de 125 cm au-dessus du sol.

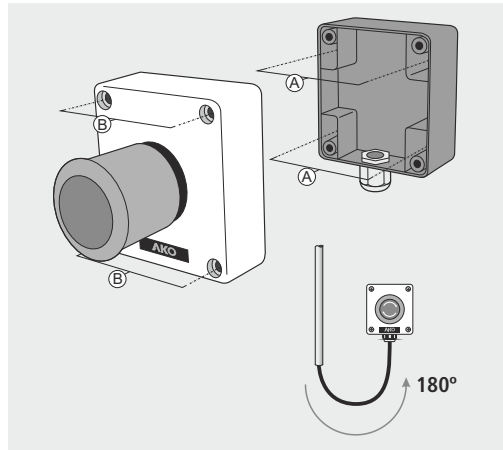
AKO-520622

Le fixer au mur au moyen des trous destinés à cet effet (A), le connecter à l'équipement suivant le schéma de connexion, et fermer le couvercle à l'aide des vis incluses (B).

Un presse-étoupe pour câbles entre 6 et 12 mm Ø est inclus.

Installation recommandée

Le câble doit sortir du bouton-poussoir vers le bas en dessinant **une courbe de 180°** (comme indiqué sur l'image) pour éviter toute infiltration d'eau au niveau de l'entrée de câbles.



3.- Branchement

Bouton-poussoir pour la personne enfermée dans la chambre

(Seulement AKO-15627 / AKO-15646)

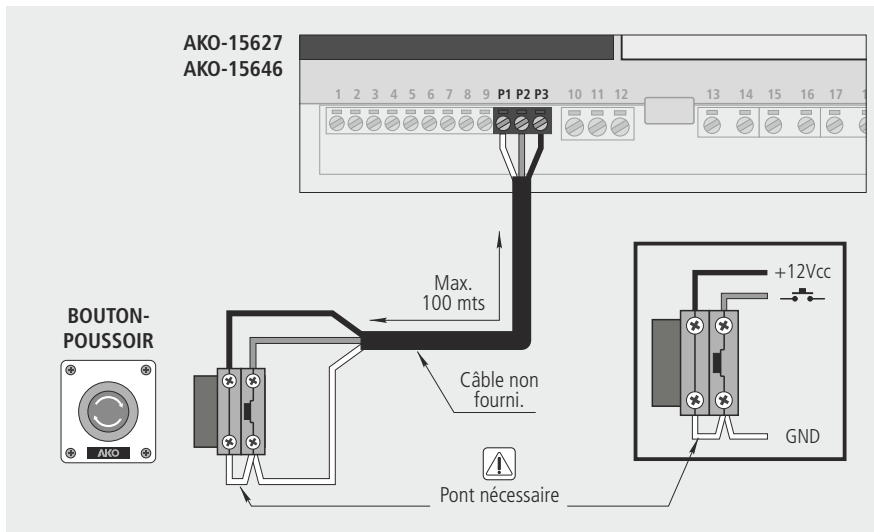
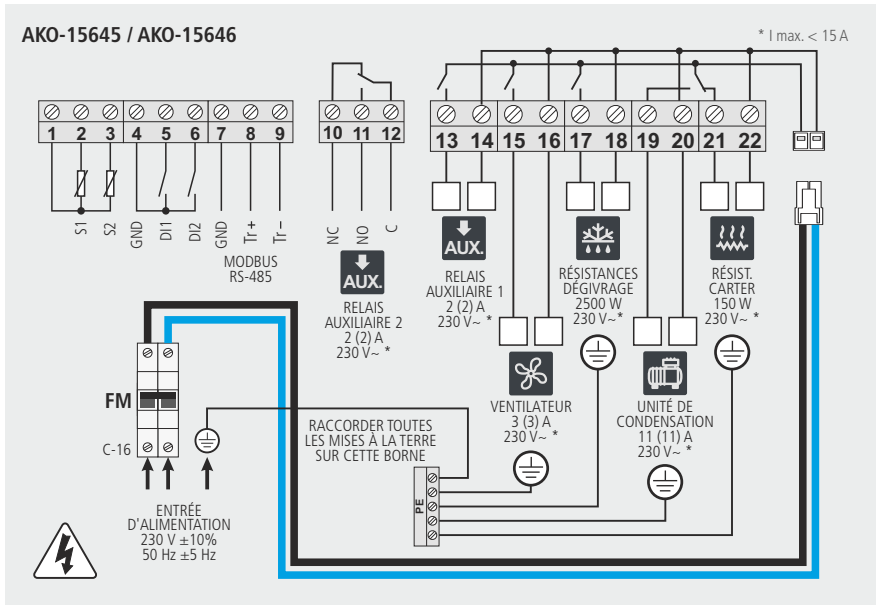
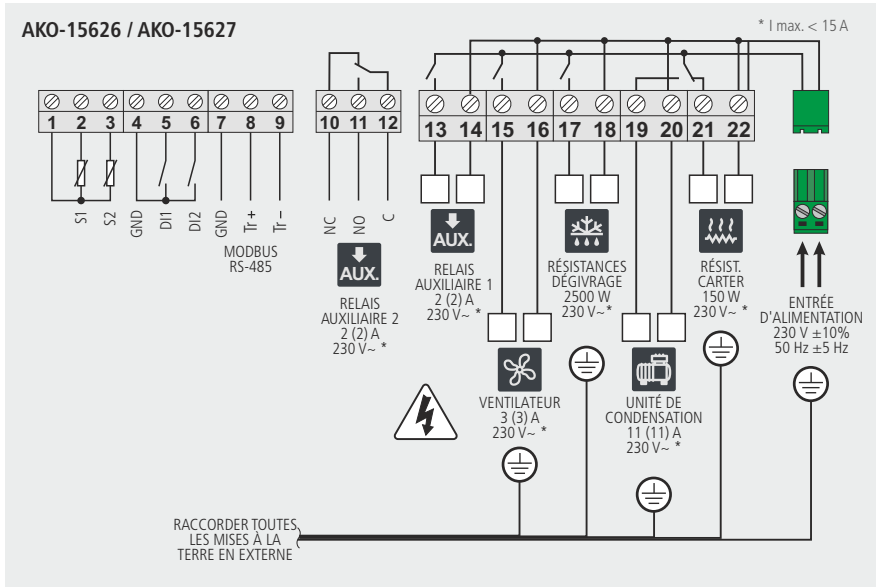
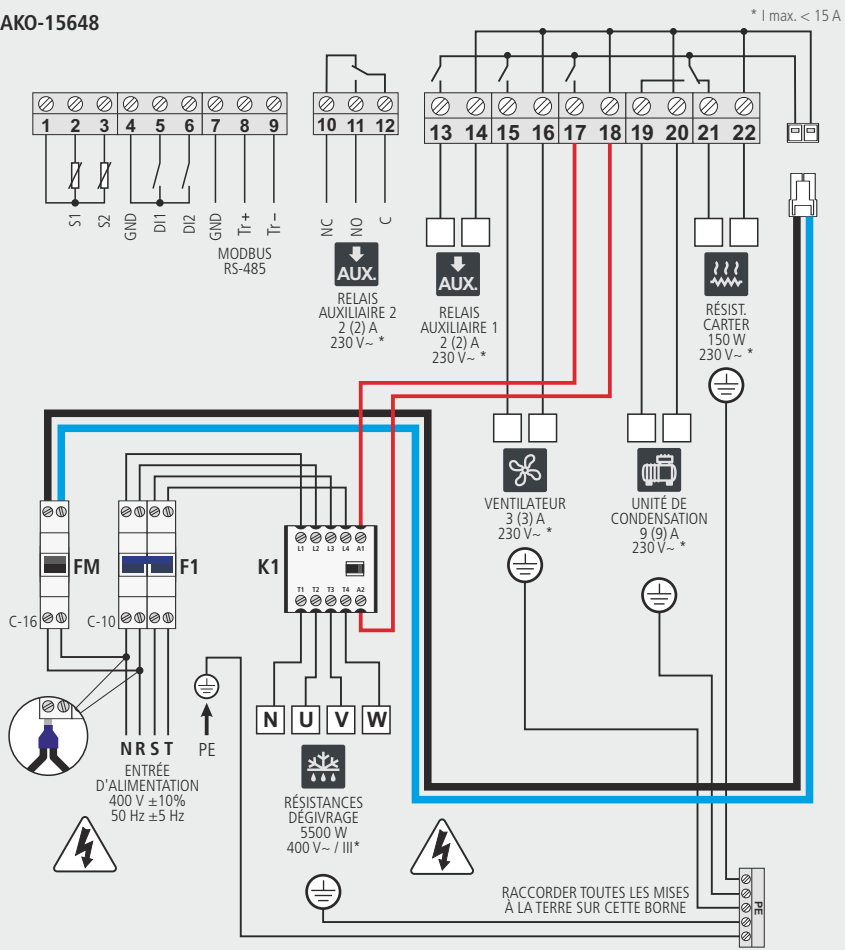


Tableau de contrôle



AKO-15648



ATTENTION : Vérifiez que vous avez bien débranché l'alimentation de l'équipement avant de manipuler l'équipement, différentes zones peuvent être sous tension.

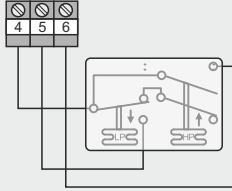


IMPORTANTE:

- Les intensités et puissance indiquées sont les valeurs maximales de travail autorisées.
- La fonction des relais auxiliaires 1 et 2 est configurable (voir page 27).
- La fonction des entrées numériques dépend de la configuration (Voir page 27).

3.1.- Options de connexion de pressostats

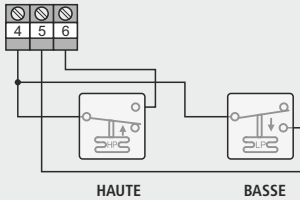
Manostat Haute-Basse combiné



Configuration

Configuration entrée 1 : P10=6
Polarité entrée 1: P12=0
Configuration entrée 2 : P11=3
Polarité entrée 2: P13=0
Configuration relai AUX: P6=2

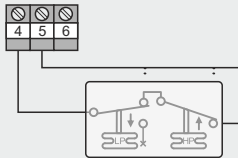
Pressostat basse et haute p. indépendants



Configuration

Configuration entrée 1 : P10=6
Polarité entrée 1: P12=0
Configuration entrée 2 : P11=3
Polarité entrée 2: P13=0
Configuration relai AUX: P6=2

Pressostat haute - basse p. à 3 terminaux

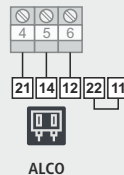


Configuration

Configuration entrée 1 : P10=6
Polarité entrée 1: P12=1
Configuration relai AUX: P6=2

Équivalence de pressostats

HAUTE / BASSE



4.- Recommandations

Avant toute manipulation à l'intérieur du tableau électrique débranchez la tension. Tous les câblages doivent être conformes aux normes en vigueur et doivent être faits par du personnel spécialisé. Ne faites que les branchements prévus sur les schémas électriques. Le non-respect des instructions du fabricant lors de l'utilisation du tableau électrique peut modifier les conditions de sécurité de l'appareil. Il est nécessaire de disposer d'un outil pour démonter une partie fixe.

Installation du tableau :

Il est conseillé de laisser un espace de sécurité propre et sans obstacle autour du tableau.

Protégez-le contre tout choc mécanique ou tout mouvement brusque.

Faites le branchement selon le manuel d'installation.

Les sondes et leurs câbles **NE DOIVENT JAMAIS** être installés dans une conduite à côté de câbles électriques, de commande ou d'alimentation.

Les bornes à la terre qui contiennent les tableaux sont installés pour garantir la continuité de la terre. Néanmoins la mise à la terre n'est pas réalisée par la borne et doit être effectuée hors du tableau.

Les régimes de neutre sont du type TT. Le régime IT ne peut pas être utilisé.

Les magnétothermiques (interrupteurs protecteurs) sont du type phase/s + neutre, courbe C, en assurant le sectionnement et la protection contre les surintensités.

Fermez le tableau lorsque vous ne travaillez pas dessus.

Connexion de protection différentielle extérieure au tableau électrique selon le règlement électrotechnique de basse tension.

Les tableaux sont conformes à la norme européenne EN 61439-1.

Bornes pour conducteurs externes en cuivre.

Vérifications avant la mise en marche du tableau :

Les tensions et fréquences de l'alimentation seront celles qui figurent dans le paragraphe « Spécifications techniques ».

Vérifiez qu'il n'y ait pas de pièces non fixées ou de corps étrangers sur les connexions ou les appareils.

Vérifiez qu'il n'y ait ni poussière ni humidité à l'intérieur du tableau.

Vérifiez que les appareils et les composants soient bien fixés.

Vérifiez que les vis et les connexions électriques soient bien serrées.

Vérifiez que les conducteurs électriques soient bien connectés.

Vérifiez que les lignes extérieures soient bien isolées et qu'aucun effort mécanique n'est appliqué sur les connexions internes du tableau.

Avant de procéder à la mise en marche de l'installation, nous vous conseillons de préchauffer le carter du compresseur.

Vérifications pendant la mise en marche du tableau :

Vérifiez qu'il ne se produise pas d'arcs électriques.

Vérifiez que les relais ou les contacteurs ne produisent pas d'étincelles.

Vérifiez qu'il n'y ait pas de surchauffe sur les câbles, les contrôleurs et les autres appareils.

Vérification après les 24 premières heures de fonctionnement :

Vérifiez qu'il ne se produise pas de surchauffe.

Revissez les vis et les connexions électriques.

Maintenance préventive périodique :

Le tableau doit toujours être fermé par sa serrure.

Revissez tous les ans les connexions électriques.

Vérifiez tous les ans l'usure des appareils.

Nettoyez la surface de l'appareil avec un chiffon doux, de l'eau et du savon. N'utilisez ni détergents abrasifs, ni essence, ni alcool ni dissolvants.

Spécifications techniques :

Température ambiante de travail : -5 °C à 40 °C

Tension d'isolation affectée $U_i = 440\text{ V}$

Tableaux électriques avec niveau de protection : IP 65

Environnement CEM B

Bornes pour conducteurs en cuivre

Résistance aux courts-circuits $I_{cc} = 6\text{ kA} / 4,5\text{ kA}$

Tension d'impulsion affectée (V_{imp}) 2,5 KV

Tension isolation câbles :

Manœuvre : 500V (Sans halogènes)

Puissance : 750V (Sans halogènes)

5.- Connectivité

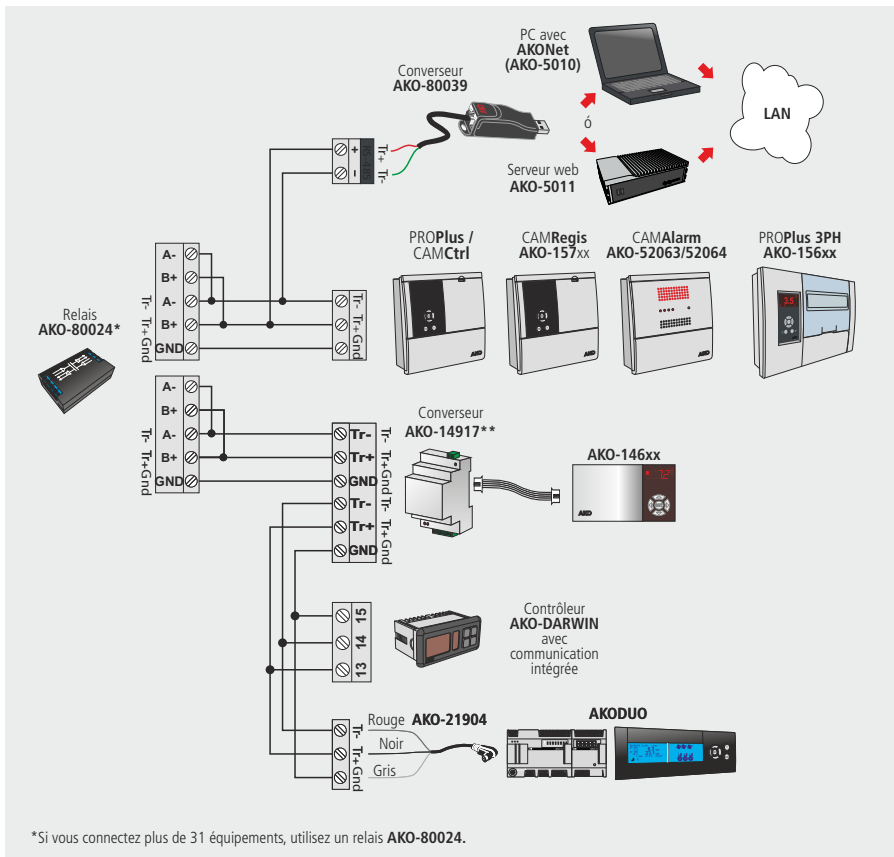
L'équipement dispose d'un port de connexion de données RS485 (MODBUS) qui lui permet d'être géré directement par un PC.

Vous pouvez connecter jusqu'à 127 équipements à un PC avec **AKONet (AKO-5010)**, ou au serveur web **AKO-5011**. Chacun de ces équipements doit avoir une adresse MODBUS différente, qui est définie par le paramètre **P5**.

Avec le logiciel **AKONet**, il est possible d'afficher et de capturer les données de tout équipement connecté, ainsi que de configurer ses paramètres.

AKONet : Logiciel de gestion pour les équipements AKO avec communication RS485 (MODBUS). Si vous l'installez dans un serveur, vous pouvez avoir accès au logiciel depuis n'importe quel PC du réseau ou même depuis Internet (à condition que le serveur dispose d'une connexion à Internet et IP fixe).

AKO-5011 : Serveur web qui inclue le logiciel **AKONet**. Vous pouvez réaliser les mêmes fonctions que le PC, avec l'avantage que vous disposez d'un serveur dédié à la communication avec les équipements.



6.- Description

Température

Mode Stand-by actif

Changement du Set Point actif (voir page 16)

Cycle continu actif

Lumière chambre active

Alarme active

Dégivrage en cours

Ventilateurs actifs

Compresseur actif*

Compresseur ou solénoïde actif**

Bouton-poussoir
Seulement
AKO-15627 /
AKO-15646

Screen

Navigateur

Touche échapp.

Touche lumière

Couvercle de protection

Disjoncteur (Seulement AKO-15645/15646)

Seulement AKO-15648

Protecteur thermique dégivrage

Protecteur thermique de manœuvre













*Si le Pump Down est actif, indique le fonctionnement du compresseur.
**Si le Pump Down est actif, indique l'ouverture du solénoïde, dans le cas contraire indique le fonctionnement du compresseur.

6.1.- Accès rapide aux fonctions

		Appuyez pendant 5 secondes pour activer ou désactiver le dégivrage.			Appuyez pendant 5 secondes pour modifier la température du POINT DE CONSIGNE (Set Point).
		Si par défaut la sonde 1 est affichée, appuyez pour voir la valeur de la sonde 2 et vice-versa. (voir paramètre P8).			Appuyez pendant 5 secondes pour activer ou désactiver le CYCLE CONTINU.
		Appuyez pendant 5 secondes pour accéder au menu rapide de configuration.			Appuyez pendant 10 secondes pour accéder au menu avancé de configuration.
		Met les alarmes en mode muet (elles restent indiquées à l'écran). ***			Appuyez pendant 5 secondes pour active ou désactive la lumière de la chambre (si P6 ou P62=1). Cette fonction reste active même si l'équipement est en mode
		Appuyez pendant 5 secondes pour activer ou désactiver le mode Stand-By. L'écran affiche le symbole			

*** L'alarme d'homme enfermé (bouton-poussoir AKO-520622) ne peut être réduite au silence.

6.2- Messages

	Clignotant avec 0 : Demande de code d'accès (Password). Vous devez entrer le code d'accès configuré en L5 pour mettre en marche la fonction demandée (p. 22). Voir également paramètre P2 (p. 27)
	Défaut sonde 1 ou 2. (Circuit ouvert, croisé, ou température en dehors des limites de la sonde NTC : -50 à 99 °C). (Active relais d'alarme* et alarme sonore)
	Indique qu'un dégivrage est en cours. Une fois le processus de dégivrage terminé, le message continue de s'afficher pendant la durée définie par le paramètre d3. (voir chapitre 9.2).
	Clignotant avec température : Alarme de température maximum dans la sonde de contrôle. La valeur de température programmée en A1a été atteinte (p. 15). (Active relais d'alarme* et alarme sonore)
	Clignotant avec température : Alarme de température minimum dans la sonde de contrôle. La valeur de température programmée en A1a été atteinte (p. 15) (Active relais d'alarme* et alarme sonore)
	Clignotant avec température : Alarme externe activée (par entrée numérique) (p. 21). (Active relais d'alarme* et alarme sonore)
	Clignotant avec température : Alarme externe grave activée (par entrée numérique) (p. 21). (Active relais d'alarme* et alarme sonore)
	Clignotant avec température : Alarme de dégivrage terminé par expiration du délai. S'affiche lorsqu'un dégivrage se termine après expiration du délai maximum défini dans le paramètre d1. (p. 21) (Affiche uniquement le message à l'écran)
	Clignotant avec température : Alarme de porte ouverte. S'affiche si la porte reste ouverte plus longtemps que ce qui est indiqué dans le paramètre A12 (p. 21) (Active relais d'alarme* et alarme sonore)
	Clignotant avec température : Erreur de fonctionnement du Pump Down (Arrêt) (Page 20). (Affiche uniquement le message à l'écran)
	Clignotant avec température : Erreur de fonctionnement du Pump Down (Démarrage) (Page 20). (Affiche uniquement le message à l'écran)
	Clignotant : Alarme de personne enfermée dans la chambre (Page 22) (Active relais d'alarme* et alarme sonore)

* Nécessite la configuration du relais auxiliaire 2 comme relais d'alarme (P62=2)

7.- Assistant

Les équipements **PROPlus Basic** et **CAMCtrl Basic** disposent d'un assistant de programmation qui configure l'équipement en fonction du type de contrôle choisi. Les différentes options sont indiquées dans le tableau, les autres paramètres resteront configurés selon la colonne « **Def** » du tableau de paramètres (Voir paragraphe 10.1).



Cet assistant ne s'ouvre pour la première fois que lorsque l'équipement est mis sous tension et affiche à l'écran le texte **P3**.

Pour relancer l'assistant après la configuration initiale, vous devez réinitialiser le contrôleur (en débranchant et en rebranchant l'alimentation électrique). Au bout de 8 secondes appuyez sur la séquence de touches suivante dans l'ordre indiqué : ▲ , ▼ et **SET**.

PARAMÈTRES PAR DÉFAUT SELON TYPE DE CONTRÔLE (P3)

	P3=1: Tableau de service	P3=2: Pump Down actif
P6: Configuration relais AUX 1	1: Lumière	2: Pump Down
P62: Configuration relais AUX 2	2: Alarme	1: Lumière
P10: Configuration entrée numérique 1	0: Désactivée	6: Pressostat de basse
P12: Polarité entrée numérique 1	0: Active à la fermeture du contact	1: Active à l'ouverture du contact



AVERTISSEMENT : Les paramètres par défaut selon le type d'application ont été définis pour les applications les plus courantes, vérifiez que ces paramètres sont corrects par rapport à l'installation en question.

8.- Configuration de base

Le menu de configuration de base permet de configurer l'équipement pour les applications les plus courantes. Pour y accéder, appuyez sur la touche **SET** pendant 5 secondes.

Si le code d'accès est activé, le système demande un code à 2 chiffres (Voir page 22), si le code saisi n'est pas correct, l'équipement n'entre pas en programmation.

Si vous avez besoin d'une configuration plus particulière, utilisez le menu de configuration avancée (voir page. 24)

Si au bout de 20 secondes aucune touche n'est activée, l'équipement revient au niveau précédent sans enregistrer les changements ou sort de la programmation.



Passes au paramètre suivant ou augmente la valeur du paramètre.



Passes au paramètre précédent ou réduit la valeur du paramètre.



Accède au paramètre sélectionné ou accepte la valeur.



Permet de sortir d'un paramètre sans enregistrer les changements ou de sortir de la programmation.

Fonction des touches en programmation

SP: Point de consigne

Définit la température à laquelle doit être l'intérieur de la chambre (Voir page 16)

- Minimale : -50.0 *
- Maximale : 99 *

* (Dépend du blocage inférieur/supérieur du point de consigne).

d0: Fréquence de dégivrage

Délai qui doit s'écouler entre chaque début de dégivrage (voir page. 18)

d1: Durée maximale du dégivrage

Le dégivrage termine lorsque cette durée est écoulée.

d7: Type de dégivrage

Définit le type de dégivrage à réaliser.

0= Résistances

1= Inversion de cycle

2= Ventilateur/air ou arrêt du compresseur

F3: Situation des ventilateurs pendant le dégivrage

Définit l'état des ventilateurs pendant le dégivrage.

0= Arrêtés **1**= En marche

A1: Alarme de température maximum dans la sonde 1

Définit la température à laquelle l'alarme de maximum sera activée. Ne concerne que la sonde 1.

- Minimale : -50.0 *
- Maximale : 99 *

* (Dépend du blocage inférieur/supérieur du point de consigne).

A2: Alarme de température maximum dans la sonde 1

Définit la température à laquelle l'alarme de minimum sera activée. Ne concerne que la sonde 1.

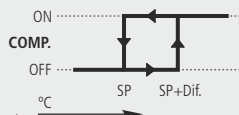
- Minimale : -50.0 *
- Maximale : 99 *

* (Dépend du blocage inférieur/supérieur du point de consigne).

9.- Fonctionnement

9.1.- Contrôle du compresseur

FUNCTIONNEMENT NORMAL



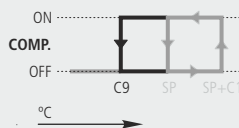
Lorsque la température dans la sonde 1 atteint la valeur du point de consigne (**SP**), plus le différentiel de la sonde (**C1**), le compresseur s'active et fait descendre la température. Une fois la valeur du point de consigne atteinte (**SP**), le compresseur s'arrête.



MODO DE CICLO CONTINUO

Utilisez cette fonction pour refroidir les chambres avant le chargement du produit.

S'active en appuyant sur la touche pendant 5 secondes, l'écran affiche l'icône pendant que ce mode est actif.



Lorsque ce mode est activé, le compresseur commence à fonctionner jusqu'à ce que la température dans la sonde 1 atteigne la valeur du point de réglage moins la variation indiquée dans le paramètre **C10**.

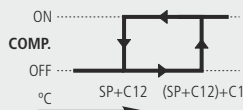
Ensuite, l'appareil reprend son fonctionnement normal.

Si l'appareil n'atteint pas cette valeur, il reprendra son fonctionnement normal lorsque le délai configuré en **C9** sera écoulé ou si vous appuyez de nouveau sur la touche pendant 5 secondes.



FUNCTION « MODIFICATION DU SET POINT »

Modifie la valeur du set point dans les périodes où le meuble réfrigérateur est peu utilisé. Si cette variation est positive (la valeur augmente), l'écran affiche l'icône **ECO**.



Le fonctionnement est le même que celui du mode normal, mais en augmentant le point de consigne d'un nombre de degré définis dans le paramètre **C12**.



Il peut être activé au bout d'un certain temps (défini dans le paramètre **C11**) sans activité sur la porte de la chambre, pour ce faire configurez l'une des entrées numériques comme « contact de porte » (**P10 ou P11 = 1**). Il est possible en option d'activer et de désactiver ce mode à volonté grâce à un bouton-poussoir externe (1 pulsation pour activer/désactiver), en configurant l'une des entrées numériques comme « changement de set point » (**P10 ou P11 = 4**).

Si nous configurons le paramètre **C11** sur 0, il ne pourra être activé que par un bouton-poussoir externe.

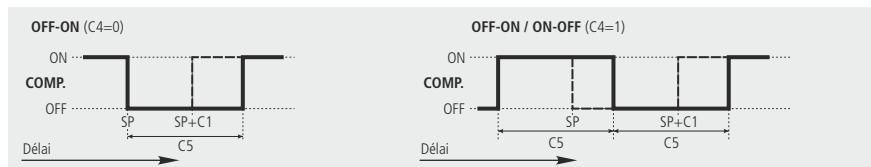
DÉLAI DE PROTECTION DU COMPRESSEUR

Il existe 3 types de délais, sélectionnables à l'aide du paramètre **C4**, pour protéger le compresseur. Ces délais évitent que le compresseur ne démarre ou ne s'arrête en permanence en raison des changements brusques de température.

OFF-ON (C4=0) : Délai minimum du compresseur sur OFF avant chaque démarrage.

OFF-ON / ON-OFF (C4=1) : Délai minimum pendant lequel le compresseur restera sur ON et sur OFF lors de chaque cycle.

Vous pouvez définir le délai à l'aide du paramètre **C5**.



FONCTIONNEMENT EN CAS DE DÉFAUT DE LA SONDE 1

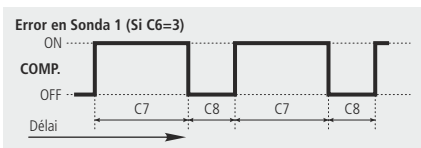
Si la sonde 1 ne fonctionne plus (panne, déconnexion, etc.), le comportement du compresseur dépendra du paramètre **C6**, et vous pouvez choisir entre 3 options :

C6=0 : Le compresseur sera arrêté jusqu'à ce que la sonde 1 fonctionne de nouveau.

C6=1 : Le compresseur fonctionnera jusqu'à ce que la sonde 1 fonctionne de nouveau.

C6=2 : Le compresseur fonctionnera selon la moyenne de fonctionnement des dernières 24 heures, en prenant en compte le nombre moyen de démarrages et d'arrêts à chaque état (arrêt-marche).

C6=3 : Le compresseur fonctionnera selon les délais programmés en **C7** (ON) et **C8** (OFF).



BLOCAGES DU POINT DE CONSIGNE

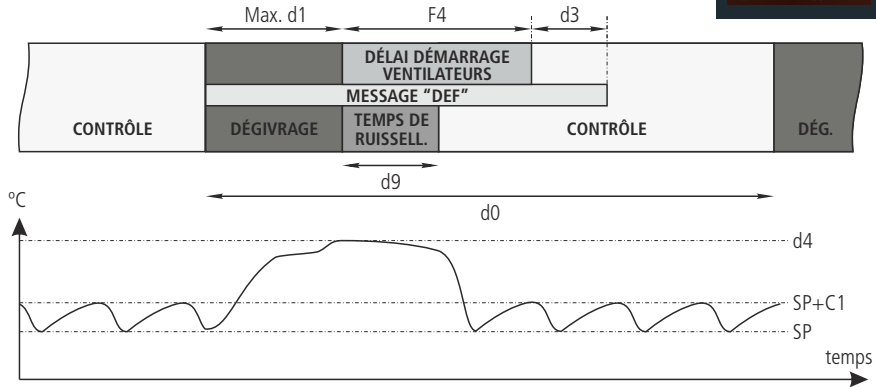
Avec les paramètres **C2** et **C3**, il est possible de définir une limite supérieure et inférieure pour le point de consigne (**SP**), ce qui interdit de définir un point de consigne trop bas ou trop haut, qui pourrait endommager l'installation ou le produit stocké.

ARRÊTER VENTILATEURS ET COMPRESSEUR LORS DE L'OUVRETURE DE LA PORTE

Le paramètre **P23** définit si le compresseur s'arrête lors de l'ouverture de la porte de la chambre. Pour ce faire, l'une des entrées numériques doit être configurée comme « contact porte » (**P10 ou P11= 1**) (voir page 27).

Si la porte reste ouverte pendant une durée supérieure à celle programmée dans le paramètre **P24** le compresseur reprendra son fonctionnement normal.

9.2.- Contrôle du dégivrage



Début du dégivrage

Le dégivrage commencera si :

- Le délai programmé dans le paramètre **d0** depuis le début du dernier dégivrage s'est écoulé.
- Vous appuyez sur la touche ▲ pendant 5 secondes.

Type de dégivrage

Vous pouvez le choisir à l'aide du paramètre **d7** ; il définit le comportement du contrôleur pendant le processus de dégivrage.

Par air / arrêt du compresseur (d7=2)	Le compresseur s'arrête et le dégivrage s'effectue de manière statique. L'activation des ventilateurs dépend du paramètre F3 .
Par résistances (d7=0)	Les résistances de dégivrage s'activent et le compresseur s'arrête, le dégivrage s'effectue par l'apport de chaleur des résistances. L'activation des ventilateurs dépend du paramètre F3 .
Par inversion de cycle (d7=1)	Une vanne à 4 voies s'active, inversant le circuit de génération de froid, et le compresseur se met en marche, forçant le dégivrage. L'activation des ventilateurs dépend du paramètre F3 .

Temps de ruissellement

Il est établi à partir du paramètre **d9** et définit le temps ajouté à la fin du dégivrage pour permettre l'évacuation de l'eau restée dans l'évaporateur et pendant lequel le compresseur et les ventilateurs seront arrêtés (sauf en cas de dégivrage par air).

Fin du dégivrage

Le dégivrage se terminera si :

- La température programmée dans le paramètre **d4** a été atteinte dans la sonde 2 (Il est nécessaire de disposer d'une 2ème sonde et de l'activer par le paramètre **P4**).
- Le délai configuré dans le paramètre **d1** (durée maximum du dégivrage) s'est écoulé.
- Appuyant sur la touche ▲ pendant 5 secondes.

Message affiché pendant le dégivrage

Il s'établit à l'aide du paramètre **d2**, et vous pouvez choisir d'afficher la température réelle captée par la sonde 1 (**d2=0**), d'afficher la température captée par la sonde 1 au début du dégivrage (**d2=1**), ou d'afficher le message d'EF (**d2=2**). Le paramètre **d3** définit le temps pendant lequel ce message sera affiché, une fois le temps de ruissellement (**d9**) et le temps d'arrêt des ventilateurs (**F4**) écoulés.

Autres paramètres

Il est possible de configurer, à l'aide du paramètre **d5**, si l'appareil réalisera (**d5=1**) ou non (**d5=0**) un dégivrage lors de la réception de l'alimentation électrique (première mise en marche ou après une coupure de courant). Si vous choisissez l'option SI (**d5=1**), le dégivrage démarrera lorsque le délai défini en **d6** sera écoulé.

À l'aide du paramètre **d8**, vous pouvez définir le calcul du délai établi en **d0**. Vous pouvez choisir entre temps total écoulé (**d8=0**) ou la somme du temps où le compresseur fonctionne (**d8=1**).

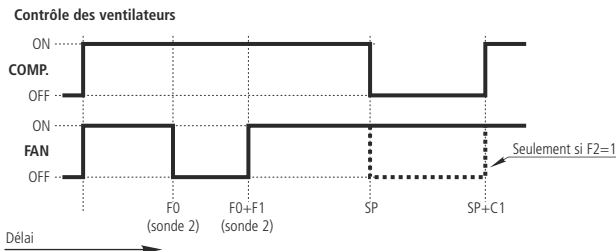


REMARQUE : Si le paramètre **d1** est configuré à 0, aucun dégivrage ne sera réalisé.

Dégivrage à distance

Cette fonction permet d'activer le dégivrage de l'équipement par un bouton-poussoir externe, en le connectant à l'une des entrées numériques qui doit être configurée comme « dégivrage à distance ». (**P10 ó P11=7**).

9.3.- Contrôle des ventilateurs



Le contrôle des ventilateurs s'effectue à l'aide de la sonde 2 (évaporateur) et des paramètres **F0** (température d'arrêt) et **F1** (différentiel de la sonde).

Si la sonde 2 n'est pas connectée ou qu'une erreur est détectée dans la sonde (E2), les ventilateurs continueront à fonctionner sans tenir compte des paramètres **F0** et **F1**, mais en tenant compte des paramètres **F2** à **F5**.

Le paramètre **F2** permet de définir l'état des ventilateurs pendant les arrêts du compresseur.

Le paramètre **F3** permet de définir l'état des ventilateurs pendant le dégivrage.

Le paramètre **F4** définit le délai de démarrage des ventilateurs après un dégivrage (cf section 9.2).

9.4.- Contrôle des lumières

Il est nécessaire de configurer le relais auxiliaire 1 ou 2 comme « Lumière » (**P6 ou P62=1**).

L'allumage et l'arrêt des lumières sont contrôlés par :

- **Le bouton-poussoir ?** : Une pulsation allume ou éteint les lumières.
- **La porte de la chambre** : Lors de l'ouverture de la porte, les lumières restent allumées pendant une durée définie par le paramètre **P22**. Si la valeur est 0, les lumières s'éteignent lorsque la porte est fermée. (L'une des entrées numériques doit être configurée comme contact porte (**P10 ou P11= 1**)).



Le contrôle se fait même avec l'équipement en Stand-by.

9.5.- Fonction de pump down

Cette fonction prévient les problèmes dans le compresseur causés par les mouvements du fluide réfrigérant grâce à une technique d'arrêt/de démarrage de l'installation contrôlée à l'aide du solénoïde de liquide, du pressostat de pression basse et du compresseur lui-même.

Pour activer cette fonction, vous devez configurer le relais auxiliaire comme « Pump down » (**P6=4**), ce qui configure automatiquement l'entrée numérique 1 comme « pressostat de pression basse » (**P10=7**)

ARRÊT

Lorsque la température dans la sonde 1 atteint la valeur du point de réglage (**SP**), le relais AUX 1 se désactive en fermant le solénoïde de liquide.

Étant donné que le compresseur continue de fonctionner, la pression dans l'évaporateur baisse rapidement, lorsqu'elle atteint une valeur déterminée, le pressostat de pression basse s'active, ce qui change l'état de l'entrée numérique 1, et le contrôleur arrête le compresseur.

Cette manœuvre isole tout le fluide réfrigérant du carter du compresseur, évitant de graves pannes au moment du démarrage.

En cas de défaut du pressostat de pression basse, le contrôleur arrête le compresseur lorsque le délai de sécurité défini en **P15** est écoulé et affiche le message « **Pd** », mais il continue à fonctionner normalement (message d'information, ne touche pas le fonctionnement de l'équipement).

Si la durée **P15** est 0 (valeur par défaut), le compresseur ne s'arrêtera pas tant que le manostat de basse pression sera activé, mais il affichera le message « **Pd** » au bout de 15 minutes.

DÉMARRAGE

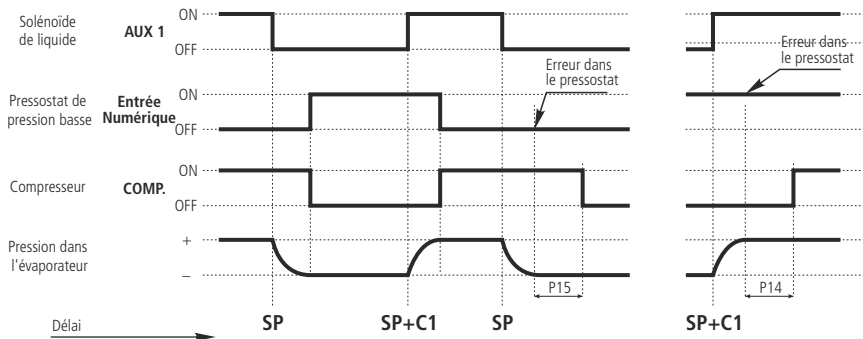
Lorsque la température dans la sonde 1 atteint la valeur du point de réglage plus le différentiel (**SP+C1**), le relais AUX 1 s'active, ouvrant le solénoïde de liquide. Ceci engendre une augmentation de la pression dans l'évaporateur, désactivant le pressostat de pression basse. Le contrôleur détecte ce changement et met en marche le compresseur.

Si au bout d'un certain temps (défini par **P14**), après ouverture du solénoïde de liquide (Relais AUX 1 sur ON), le manostat de basse pression n'est pas désactivé, le contrôleur refermera le solénoïde (Relais AUX 1 sur OFF) et affichera le message « **LP** ». Cette manœuvre sera répétée toutes les 2 minutes indéfiniment jusqu'à la désactivation du manostat et l'installation reprendra son fonctionnement normal.

Si la durée **P14** est 0 (valeur par défaut), le solénoïde restera ouvert tant que le manostat de basse pression sera activé, mais il affichera le message « **LP** » au bout de 3 minutes.

STAND-BY

Si la fonction de pump down est active, il peut s'écouler un certain délai entre le moment où vous démarrez la fonction Stand-by et celui où le contrôleur s'arrête car certaines phases de contrôle de l'installation ne peuvent être interrompues.



9.6.- Alarmes

L'équipement avertit l'utilisateur par un message à l'écran, l'activation d'un relais ou l'activation d'un signal sonore dans certaines circonstances, selon la programmation des paramètres suivants :

Alarme de température maximum / minimum

Le message **AH** ou **AL** s'affiche lorsque la température dans la sonde 1 atteint la valeur configurée dans les paramètres A1 (température maximum) et A2 (température minimum).

Cette valeur peut être :

Absolute (A0=1) : Vous devez indiquer en **A1/A2** la température à laquelle l'alarme doit se déclencher.

Relative au SP (A0=0) : Pour que l'alarme s'enclenche, vous devez indiquer en **A1/A2** l'augmentation ou la diminution du nombre de degrés nécessaires par rapport au point de réglage. Cette option permet de modifier le point de réglage sans avoir à retoucher les alarmes de maximum et de minimum.



Le paramètre **A10** établit le différentiel des deux paramètres (hystérésis).

Active relais d'alarme (si **P62=2**) et l'alarme sonore.



Exemple

Vous configurez les paramètres suivants dans un contrôleur : **SP=2, A1=10, A10=2**

- Si **A0=0** (relatif au SP), l'alarme de température maximum s'active lorsque la sonde 1 atteint 12 degrés et se désactive lorsque la sonde atteint 10 degrés.
- Si **A0=1** (absolu), l'alarme de température maximum s'active lorsque la sonde 1 atteint 10 degrés et se désactive lorsque la sonde atteint 8 degrés.

Alarme externe / alarme externe grave

Le message **AE** (Alarme externe) ou **AES** (Alarme externe grave) s'affiche lors de l'activation de l'entrée numérique configurée comme alarme externe ou alarme externe grave.

L'alarme externe sévère désactive par ailleurs toutes les charges, par conséquent le réglage de la température s'arrête lorsque cette alarme disparaît, l'équipement revient en fonctionnement normal.

Au moins une entrée numérique doit être configurée comme alarme externe (**P10** ou **P11=2**) ou comme alarme externe grave (**P10** ou **P11=3**).

Active relais d'alarme (si **P62=2**) et l'alarme sonore.



Alarme de dégivrage terminé par expiration du délai

Le message d'alarme **Adt** s'affiche lorsqu'un dégivrage est terminé par expiration du délai maximum si le paramètre **A8=1**

N'active **PAS** le relais d'alarme ni l'alarme sonore, uniquement affichée à l'écran.

Alarme de porte ouverte

Montre le message **PAb** lorsque la porte reste ouverte pendant une durée supérieure à celle définie au paramètre **A12**. (L'une des entrées numériques doit être configurée comme contact porte (**P10** ou **P11=1**).

Active relais d'alarme (si **P62=2**) et l'alarme sonore.

Erreur de fonctionnement du Pump Down (Arrêt)

Affiche le message **Pd** si une erreur est détectée lors de l'arrêt de l'installation par la manœuvre de Pump Down. (Voir page 20).

N'active **PAS** le relais d'alarme ni l'alarme sonore, uniquement affichée à l'écran.



Erreur de fonctionnement du Pump Down (Démarrage)

Affiche le message **LP** si une erreur est détectée lors du démarrage de l'installation par la manœuvre de Pump Down. (Voir page 20).

N'active **PAS** le relais d'alarme ni l'alarme sonore, uniquement affichée à l'écran.



Délais des alarmes

Ces délais permettent de ne pas afficher certaines alarmes. Ils permettent également que l'appareil fonctionne normalement après certains incidents.

- Délais lors du démarrage (**A3**) : Temporise l'activation des alarmes de température lors de l'alimentation électrique (au démarrage ou après une panne de courant). Cela permet de démarrer l'appareil en évitant des états d'alarmes continuels.
- Délai après un dégivrage (**A4**) : Temporise l'activation des alarmes de température lorsqu'un dégivrage se termine.
- Délai d'alarme de température maximum et minimum (**A5**) : Temporise l'activation des alarmes de température maximum (**A1**) et minimum (**A2**) dès que la température dans la sonde 1 atteint la valeur programmée.
- Délai d'activation de l'alarme externe / Alarme externe grave (**A6**) : Temporise l'activation de l'alarme externe dès que l'entrée numérique est active
- Délai de désactivation de l'alarme externe / Alarme externe grave (**A7**) : Temporise la désactivation de l'alarme externe dès que l'entrée numérique est inactive.
- Délai d'alarme d'ouverture de porte (**A12**) : Temporise l'activation de l'alarme lorsque l'ouverture de la porte est détectée.

Configuration du relais d'alarme

Si le relais auxiliaire a été configuré comme relais 2 d'alarme (**P6=2**), le paramètre **A9** permet de définir l'état du relais lorsqu'une alarme se déclenche:

- A9=0 Relais actif (ON) en cas d'alarme (OFF sans alarme)
- A9=1 Relais inactif (OFF) en cas d'alarme (ON sans alarme)

9.7.- Alarme de personne enfermée

En actionnant le bouton-poussoir de personne enfermée, le message **tPA** (Trapped person alarm) apparaît sur l'écran, déclenche l'activation du relais de l'alarme (Si **P62=2**) et l'alarme sonore. Cette alarme ne peut être réduite au silence, pour la désactiver, il faut remettre le bouton-poussoir dans sa position initiale, en le tournant d'¼ de tour dans le sens des aiguilles d'une montre.

9.8.- Code d'accès (Password)

Permet de protéger la configuration de l'équipement par un code à 2 chiffres (entre 01 et 99). S'il est actif, lorsque vous tentez d'accéder au menu de programmation, le système vous demande le code. Si vous introduisez une valeur erronée, vous ne pouvez pas entrer dans le menu. Le code est défini par le paramètre **L5**.

Le paramètre P2 définit la fonction de ce code.

9.9.- Transfert de paramètres

Cette fonction permet de transférer, à l'aide de la clé de programmation **AKO-D14918**, les paramètres programmés d'un appareil à d'autres. Ceci permet d'économiser un temps précieux lors de la configuration des équipements similaires (Indisponible en **AKO-15627** et **AKO-15646**).

Connectez la clé à l'équipement comme indiqué dans le dessin, en tenant compte des points suivants :

Alimentation

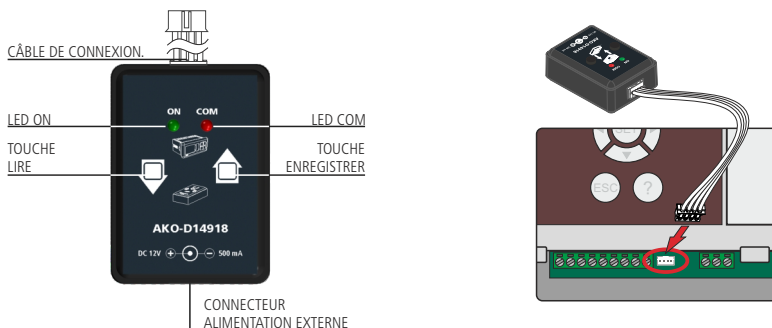
- Si le contrôleur est en marche (programmation sur le terrain), la clé ne requiert pas d'alimentation externe (elle est alimentée par le câble de connexion)
- Si le contrôleur N'EST PAS alimenté (programmation en atelier), la clé requiert une source externe de 12 V dc/500 mA (AKO-80018 ou équivalent).

Transférer les paramètres de l'appareil à la clé

- Appuyez sur la touche **LIRE** jusqu'à ce que le voyant led COM commence à clignoter rapidement. À la fin de l'enregistrement, le contrôleur se réinitialisera.

Transférer les paramètres de la clé à l'appareil

- Appuyez sur la touche **ENREGISTRER** jusqu'à ce que le voyant led COM commence à clignoter rapidement. À la fin de l'enregistrement, le contrôleur se réinitialisera.



IMPORTANT : Ne déconnectez jamais la clé de programmation pendant la transmission de données.

9.10.- Autres fonctions

C0: Calibrage de la sonde 1

Permet de corriger la température détectée par la sonde 1, cela est particulièrement utile lorsque la sonde ne peut être placée à l'endroit idéal.

P4: Sondes connectées

Choisir l'option correcte en fonction du nombre de sondes connectées :

- **1=** Sonde 1 : Si vous disposez d'une seule sonde de contrôle. Le dégivrage terminera lorsque la durée sera écoulée.
- **2=** Sondes 1 et 2 : Si vous disposez de deux sondes, l'une de contrôle et l'autre pour le dégivrage (évaporateur).

P8: Sonde à afficher

Définit la sonde qui sera affichée à l'écran

- **0=** Toutes les sondes de façon séquentielle
- **1=** Sonde 1
- **2=** Sonde 2

En mode séquentiel, le nom de chaque sonde sera affiché, suivi de la température de chacune d'elles.
(S1 - 8,3 °C - S2 - 6,2 °C)

P7: Mode de visualisation

Le paramètre P7 détermine le mode de visualisation de la température affichée à l'écran

- 0= Sans décimale en °C
- 1= Avec une décimale en °C
- 2= Sans décimale en °F
- 3= Avec une décimale en °F

P1: Retard lors alimentation

Permettent de retarder le démarrage de l'installation lors de la réception de l'alimentation électrique. Ce paramètre évite des arrêts et des démarrages continus de l'installation dans des cas exceptionnels, par exemple, après une coupure d'alimentation électrique, dans des périodes d'essais ou pendant la mise en marche de l'installation.

Il est défini en minutes.

P12/P13 : Polarité de l'entrée numérique 1 et 2

Définissent si l'entrée sera activée (P12/13=0) lors de la fermeture du contact ou de son ouverture (P12/13-1).

9.11.- Version de programme

Les paramètres **PU** et **PR** du menu **tid** permettent de visualiser la version et la révision du microprogramme installé sur l'équipement.

Indiquez cette information si vous devez faire une demande d'information au service technique.

10.- Configuration avancée

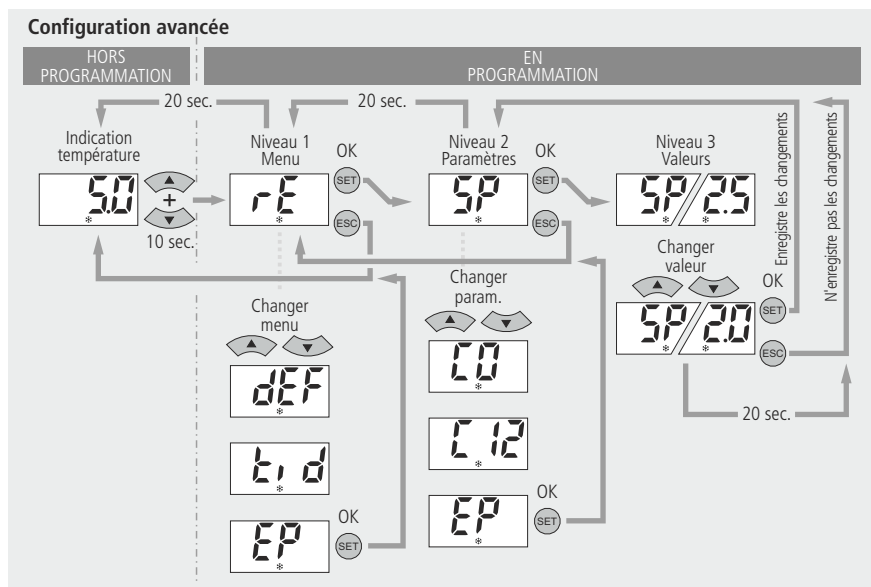
Avec le menu de configuration avancée, il est possible de configurer **TOUS** les paramètres de l'équipement.

Les paramètres sont regroupés en 6 paragraphes, selon leur fonction. Pour y accéder, appuyez sur la touche ▲ + ▼ pendant 10 secondes.

Si le code d'accès est activé, le système demande un code à 2 chiffres (Voir page 22), si le code saisi n'est pas correct, l'équipement n'entre pas en programmation.

Pour voir la liste complète des paramètres, consultez la page 25.

Après 20 secondes sans rien toucher, l'appareil retournera au niveau précédent. Si vous êtes au niveau 3, les changements ne seront pas enregistrés.



10.1.- Paramètres

Les paramètres sont regroupés en 6 paragraphes, selon leur fonction. Pour y accéder, appuyez sur la touche ▲ + ▼ pendant 10 secondes.

La colonne **Def.** indique les paramètres enregistrés par défaut en usine. Le symbole * indique que ces paramètres sont variables en fonction de l'application choisie dans l'assistant (cf. chapitre 7).

Les valeurs de température sont exprimées en °C. (Température équivalente en °F)

Niveau 1.- CONTRÔLE



Niveau 2	Description	Unités	Min	Def	Max.
SP	Réglage de température (Set Point) (Page. 15 et 16)	(°C/°F)	-50	0.0	99
C0	Calibrage de la sonde1 (Offset) (Page. 23)	(°C/°F)	-20.0	0.0	20.0
C1	Différentiel de la sonde (Hystérésis) (Page. 16)	(°C/°F)	0.1	2.0	20.0
C2	Blocage supérieur du point de consigne (Page 17) (il ne pourra pas être supérieur à cette valeur)	(°C/°F)	C3	99	99
C3	Blocage inférieur du point de consigne (Page 17) (il ne pourra pas être inférieur à cette valeur)	(°C/°F)	-50	-50	C2
C4	Type de retard pour protection du compresseur (relais COMP.) (Page 17): 0 =OFF/ON (depuis la dernière déconnexion); 2 =OFF-ON/ON-OFF (depuis le dernier arrêt/démarrage)		0	0	1
C5	Temps de retard de la protection (valeur de l'option choisie dans le paramètre C4) (Page. 17)	(min.)	0	0	120
C6	État du relais COMP. avec défaut de sonde (Page 17) 0 =OFF; 1 =ON ; 2 =Moyenne selon les dernières 24h avant l'erreur de sonde ; 3 =ON-OFF selon prog. C7 et C8		0	2	3
C7	Temps de relais sur ON en cas de défaut de la sonde 1 (Page 17) (Si C7=0 et C8=0, le relais sera toujours sur OFF déconnecté)	(min.)	0	10	120
C8	Temps de relais sur OFF en cas de défaut de la sonde 1 (Page 17) (Si C7=0 et C8=0, le relais sera toujours sur ON déconnecté)	(min.)	0	5	120
C9	Durée maximale du mode de cycle continu. (0 =désactivé) (Page. 16)	(h.)	0	1	48
C10	Variation du point de consigne (SP) en mode de cycle continu, une fois arrivé à ce point (SP+C10), il revient en mode normal. (SP+C10 ≥ C3) (0 =OFF) (Page 16) La valeur de ce paramètre est toujours négative, sauf si elle est de 0	(°C/°F)	0	-50	C3-SP
C11	Durée d'inactivité dans l'entrée numérique pour activer la fonction de changement de Set Point (Uniquement si P10 ou P11 =1) (0 =OFF) (Page 16)	(h.)	0	0	24
C12	Variation du point de consigne (SP) lorsque la fonction changement de Set point est active. (SP+C12 ≤ C2) (0 = désactivé) (Page 16)	(°C/°F)	C3-SP	0,0	C2-SP
EP	Sortie au niveau 1				

Niveau 1.- Contrôle du dégivrage



Niveau 2

	Description	Unités	Min	Def	Max.
d0	Fréquence de dégivrage (temps entre 2 démarrages) (Page. 15 et 18)	(h.)	0	6	96
d1	Durée maximale du dégivrage (0 =dégivrage désactivé) (Page. 15 et 18)	(min.)	0	15	255
d2	Type de message pendant le dégivrage (Page. 18) 0 =Indique la température relais ; 1 =Indique la température au début du dégivrage ; 2 =Indique le message dEF		0	2	2
d3	Durée maximum du message (Durée ajoutée à la fin du processus de dégivrage) (Page. 18)	(min.)	0	5	255
d4	Température finale de dégivrage (pour la sonde 2) (si P4 ≠ 1) (Page. 18)	(°C/°F)	-50	8.0	99,0
d5	Dégivrage lors de la connexion de l'équipement (Page 19) : 0 =NON Premier dégivrage selon d0 ; 1 =OUI, Premier dégivrage selon d6		0	0	1
d6	Retard du démarrage du dégivrage lors de la connexion de l'équipement (Page. 19)	(min.)	0	0	255
d7	Type de dégivrage : 0 =Résistances ; 1 =inversion de cycle ; (Page 15 et 18) 2 =ventilateur/air ou arrêt du compresseur.		0	0	2
d8	Calcul du délai entre les périodes de dégivrage (Page 19) 0 =Temps réel total ; 1 = Somme du temps où le compresseur est branché		0	0	1
d9	Temps de ruissellement à la fin d'un dégivrage (Page 18) (arrêt de compresseur et ventilateurs) (si P4 ≠ 1)	(min.)	0	1	255
EP	Sortie au niveau 1				

Niveau 1.- Contrôle Ventilateurs



Niveau 2

	Description	Unités	Min	Def	Max.
F0	Température d'arrêt des ventilateurs pour sonde 2 (si P4 ≠ 1) (Page. 19)	(°C/°F)	-50	45	99,0
F1	Différentiel de la sonde 2 (si P4 ≠ 1) (Page. 19)	(°C/°F)	0,1	2,0	20,0
F2	Arrêter les ventilateurs lors de l'arrêt du compresseur 0 =Non; 1 =Oui (Page. 19)		0	1	1
F3	Situation des ventilateurs pendant le dégivrage (Page 15 et 19) 0 =Arrêtés; 1 =En marche		0	0	1
F4	Retard de démarrage après le dégivrage (si F3=0) (Page 19) Il s'active uniquement s'il est supérieur à d9.	(min.)	0	3	99
EP	Sortie au niveau 1				

Niveau 1.- Contrôle d'alarmes



Niveau 2	Description	Unités	Min	Def	Max.
A0	Configuration des alarmes de température (Page 21) 0 =Par rapport au SP ; 1 =Absolue		0	1	1
A1	Alarme de température maximum dans la sonde 1 (doit être supérieure au SP) (Page 15 et 21)	(°C/°F)	A2	99,0	99,0
A2	Alarme de température minimum dans la sonde 1 (doit être inférieure au SP) (Page 15 et 21)	(min.)	-50	-50	A1
A3	Retard des alarmes de température lors de la mise en marche. (Page 22)	(min.)	0	0	120
A4	Retard des alarmes de température à partir de la fin d'un dégivrage (Page 22)	(min.)	0	0	99
A5	Retard des alarmes de température car la valeur de A1 ou A2 est atteinte. (Page 22)	(min.)	0	30	99
A6	Retard d'alarme externe lors de la réception du signal à l'entrée numérique (P10 ou P11=2 ou 3) (Page 22)	(min.)	0	0	120
A7	Un retard de désamorçage d'alarme externe après avoir disparu un signal dans une entrée digitale (P10 ou P11=2 ou 3) (Page 22)	(min.)	0	0	120
A8	Afficher un avertissement si le dégivrage est terminé par expiration du temps 0 =Non; 1 =oui (Page 21)		0	0	1
A9	Polarité relais alarme 0 =relais ON avec alarme (OFF sans alarme) (Page 22) 1 = Relais OFF avec alarme (ON sans alarme)		0	0	1
A10	Différentiel alarmes de température (A1 et A2) (Page 21)	(°C/°F)	0,1	1,0	20,0
A12	Retard d'alarme de porte ouverte (si P10 ou P11 = 1) (Page 22)	(min.)	0	10	120
EP	Sortie au niveau 1				

Niveau 1.- État général



Niveau 2	Description	Unités	Min	Def	Max.
P1	Retard de toutes les fonctions lors de la réception de l'alimentation électrique (Page. 24)	(min.)	0	0	255
P2	Fonction du code d'accès (password) (Page 22) 0 = Inactif ; 1 = Bloque l'accès aux paramètres ; 2 = Bloque des touches		0	0	2
P4	Sondes connectées 1 =1 sonde 2 =2 sondes (Page 23)		1	1	2
P5	Adresse (Page 11)		1	1	225
P6	Configuration du relais AUX 1 (Page 19 et 20) 0 = Désactivée 1 =Lumière 2 =Pump Down 3 =Même état que Compresseur		0	*	3
P62	Configuration du relais AUX 2 (Page 19 et 21) 0 = Désactivée 1 =Lumière 2 =Alarme 3 =Même état que Compresseur 3 =Égal état équipement		0	*	4
P7	Mode de visualisation de température (Page 24) 0 =Entiers en °C 1 =Une décimale en °C 2 =Entiers en °F 3 =Une décimale en °F		0	1	3
P8	Sonde à visualiser (selon paramètre P4) (Page 23) 0 =visualisation de toutes les sondes de façon séquentielle 1 =Sonde 2 =Sonde 2		0	1	2
P10	Configuration de l'entrée numérique 1 (Page 16 à 21) 0 =Désactivée 1 =Contact porte 2 =Alarme externe 3 =Al. externe grave 4 =Changement du Set Point 5 =Act. cycle continu 6 =Pressostat de basse 7 =Dégivrage à distance		0	*	7
P11	Configuration de l'entrée numérique 2 (Page 16 à 21) 0 =Désactivée 1 =Contact porte 2 =Alarme externe 3 =Al. externe grave 4 =Changement du Set Point 5 =Act. cycle continu 6 =Pressostat de basse 7 =Dégivrage à distance		0	0	7

Niveau 2

	Description	Unités	Min	Def	Max.
P12	Polarité de l'entrée numérique 1 (Page 24) 0=Active à la fermeture du contact ;1=Active à l'ouverture du contact		0	*	1
P13	Polarité de l'entrée numérique 2 (Page 24) 0=Active à la fermeture du contact ;1=Active à l'ouverture du contact		0	0	1
P14	Temps maximal pour arraché depuis Pump Down (Page 20) (Les valeurs entre 1 et 3 secondes ne sont pas acceptées) (0=Desactivée)	(seg.)	0	0	120
P15	Temps maximal de Pump Down (Page. 20) (0=Desactivée)	(min.)	0	0	15
P22	Temporisateur d'éclairage (Page. 19)	(min.)	0	0	999
P23	Arrêtez les ventilateurs et le compresseur lors de l'ouverture de la porte (Page. 17) 0=No 1=Oui		0	0	1
P24	Retard de démarrage des ventilateurs et du compresseur porte ouverte (Page. 17)	(min.)	0	0	999
EP	Salida a nivel 1				

Niveau 1.- Contrôle d'accès et information (tid)

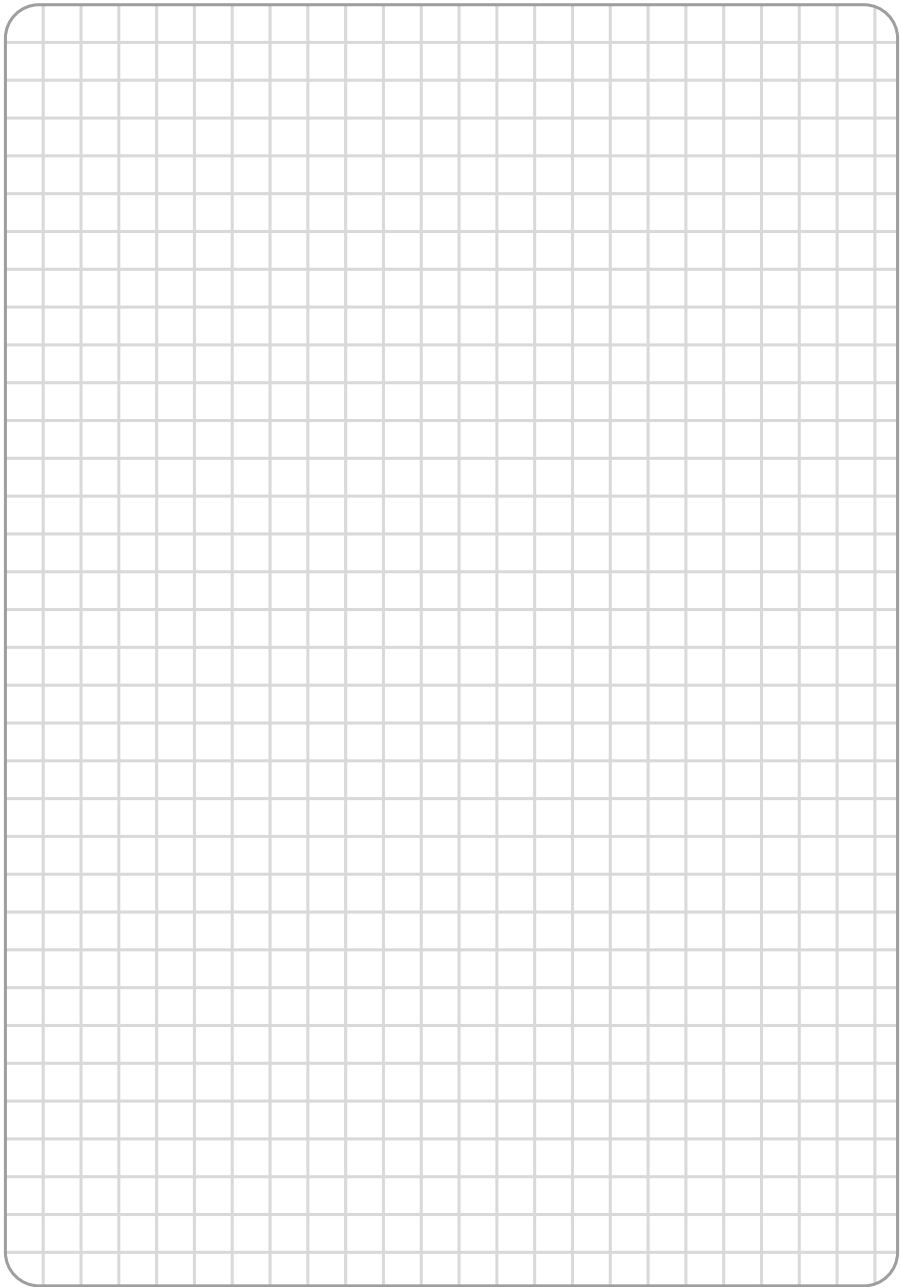


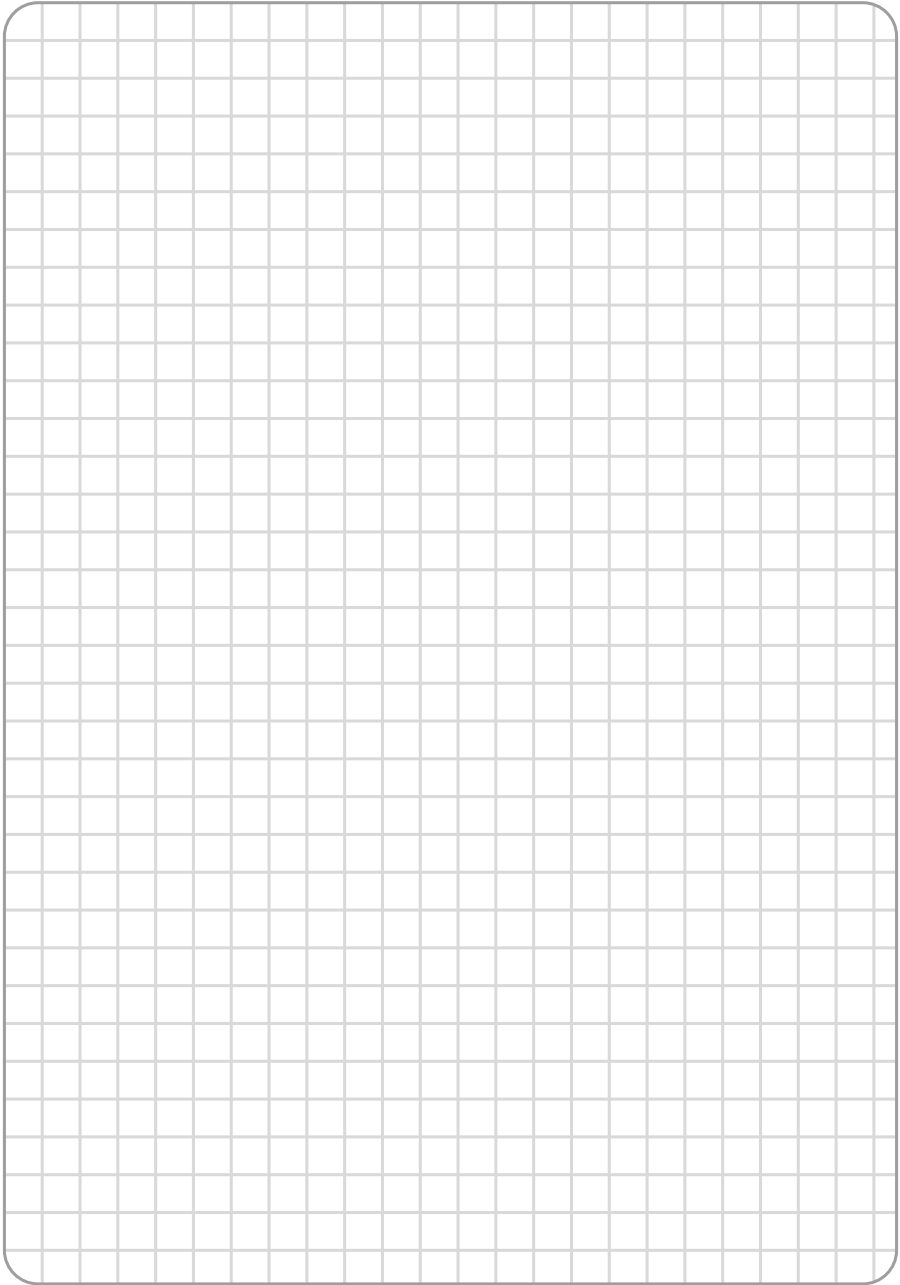
Niveau 2

	Description	Unités	Min	Def	Max.
L5	Mot de passe (Password) (Page 22)		0	0	99
PU	Version du programme (information)			-	
Pr	Révision du programme (information)			-	
EP	Sortie au niveau 1				

11.- Spécifications techniques

Alimentation AKO-15645 / AKO-15646 / AKO-15626 / AKO-15627	230V~ ±10 % 50 Hz ±5 %
AKO-15648	400V~ ±10 % 50 Hz ±5 %
Intensité maximale totale	15A (Voir page 7, 8)
Relais COMPRESSEUR (20 A) AKO-15645 / AKO-15646 / AKO-15626 / AKO-15627	11 (11)A à 230V~ SPDT
AKO-15648	9 (9)A à 230V~ SPDT
Relais AUX 1 (16 A)	2 (2)A à 230V~ SPST
Relais AUX 2 (8 A)	2 (2)A à 230V~ SPDT
Relais FAN (16 A)	3 (3)A à 230V~ SPST
Relais DEFROST (16 A) (AKO-15645 / AKO-15646 / AKO-15626 / AKO-15627)	10A à 230V~ SPST
Contacteur DEFROST (20 A) (AKO-15648)	5500W 400V~ (III)
Plage de température de la sonde	-50.0 °C à 99.9 °C
Résolution, réglage et différentiel.	0.1 °C
Précision thermométrique	± 1 °C
Tolérance de la sonde NTC à 25 °C.	± 0.4 °C
Entrée pour sonde NTC.	AKO-14901
Puissance maximale absorbée dans la manœuvre	10VA
Température ambiante de travail du tableau	-5 °C à 40 °C
Température ambiante de travail du bouton-poussoir AKO-520622	-20 °C à 70 °C
Température ambiante de stockage du tableau	-30 °C à 60 °C
Température ambiante de stockage du bouton-poussoir AKO-520622	-20 °C à 70 °C
Catégorie de surtension	II s/ EN 61439-1
Niveau de contamination	II s/ EN 61439-1
Niveau de protection du tableau	IP65 (Voir page 3)
Niveau de protection du bouton-poussoir AKO-520622	IP 65
Dimensions	230(An) x 230(AI) x 95(P) mm
Isolation double entre alimentation, circuit secondaire et sortie relais.	
Type de montage	Intérieur fixe
Vibreur interne	
Ensemble sous enrobant	







AKO ELECTROMECÁNICA, S.A.L.

Av. Roquetes, 30-38 | 08812 Sant Pere de Ribes | Barcelona | España
Tel. (34) 938 142 700 | Fax (34) 938 934 054 | e-mail: ako@ako.com | www.ako.com

Nous nous réservons le droit de fournir des matériels pouvant être légèrement différents de ceux qui sont décrits dans nos fiches techniques.
Information remise à jour dans notre page web.

351564503 REV.03 2015