

SILENC'AIR

SPLIT HORIZONTAL, TRES BAS NIVEAU SONORE
INSTALLATION TRADITIONNELLE



TYPE Unité bi-bloc horizontale pour chambres de moyens volumes.

PUISSANCE **Moyenne température :**
914/5487 Watt (6/70 m³)
Basse température :
735/3604 Watt (4/40 m³)

MONTAGE Unité de condensation au sol (ou sur support) à l'extérieur; unité d'évaporation à l'intérieur.

CARACTÉRISTIQUES STANDARDS

- Carrosserie robuste en tôle acier avec peinture époxy de protection
- Interrupteur sectionneur externe
- Mini pressostat HP sécurité
- Pressostat BP réarmement automatique
- Réservoir liquide conforme norme PED avec vanne isolement
- Condenseur tropicalisé pour fonctionnement jusqu'à +45°C d'ambiance
- Ventilateur haut rendement basse vitesse de rotation
- Ligne liquide avec déshydrateur et voyant
- Compresseur Tecumseh unité hermétique
- Armoire électrique avec disjoncteur et contacteur de puissance (thermique compresseur sur modèles triphasés)
- Variateur vitesse ventilateur condenseur FASEC ELIWELL
- Mousse phonique double peau à haut pouvoir d'absorption
- Raccordements frigorifiques avec vannes à souder

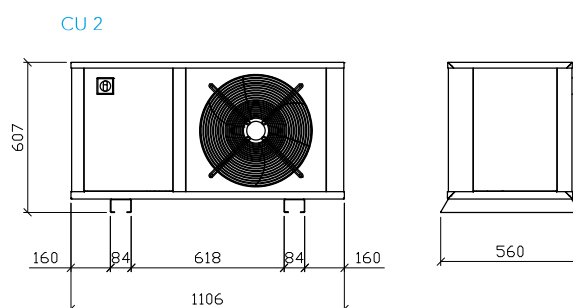
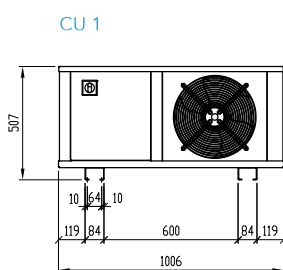
OPTIONS

- Condensation à eau
- Tension différente
- Relais de contrôle de la tension d'alimentation

NIVEAU SONORE

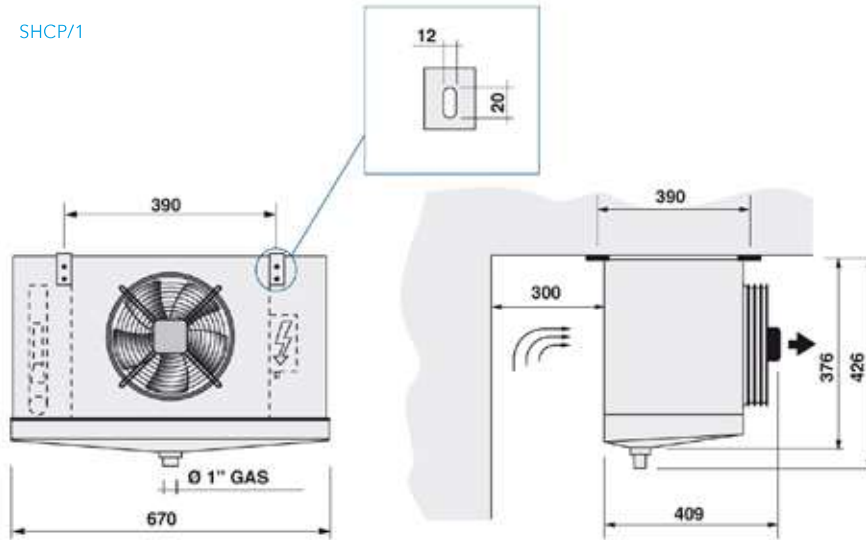
- TN 30/41 dB(A)
- BT 30/39 dB(A)
- Selon UNI EN 3746 - DECEMBRE 97 en champ libre à 10 m de distance

DIMENSIONS

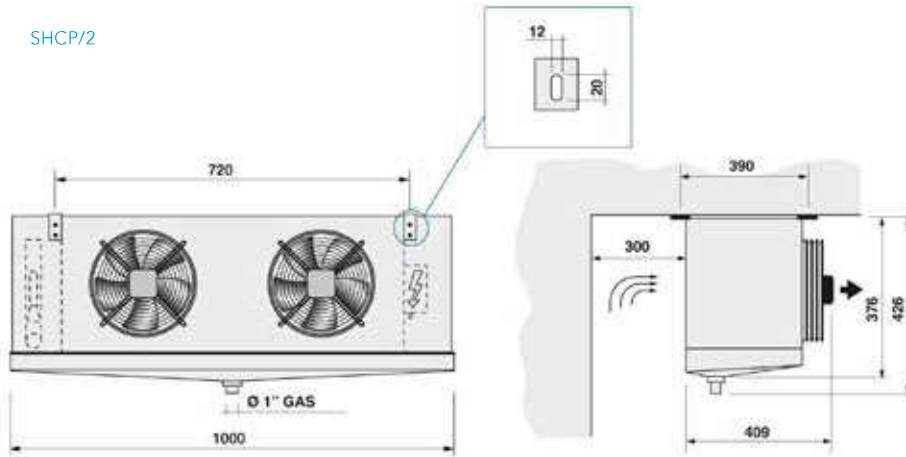


DIMENSIONS

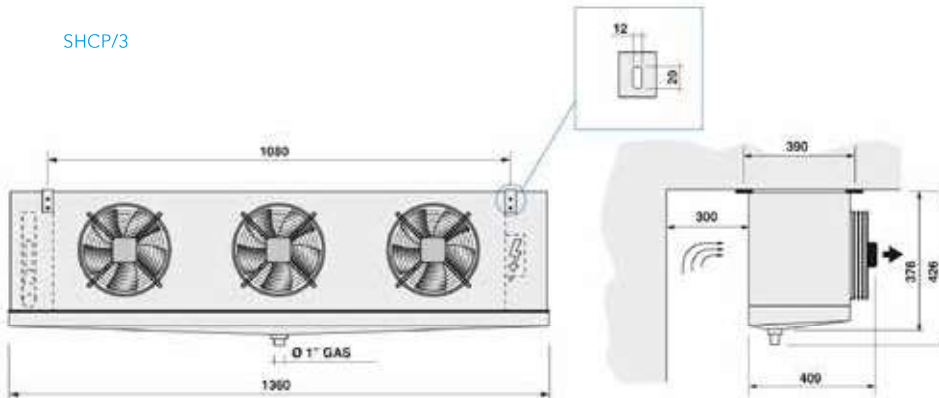
SHCP/1



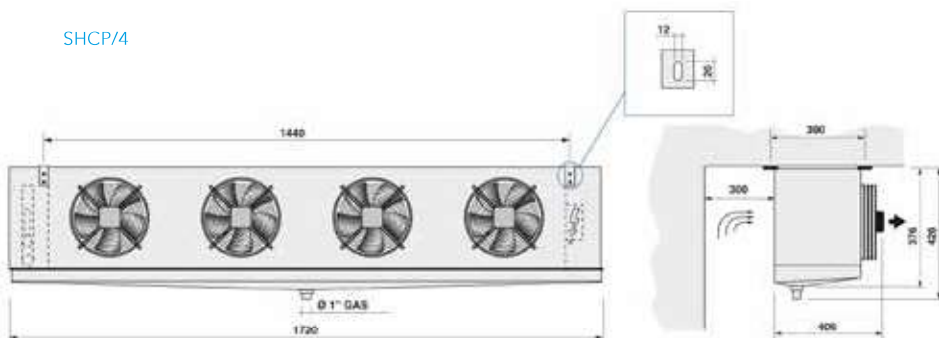
SHCP/2



SHCP/3

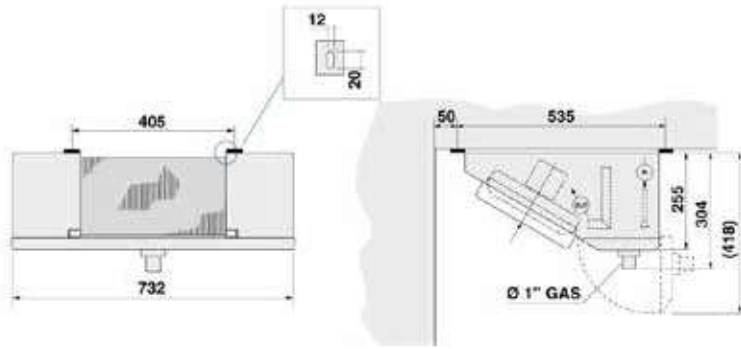


SHCP/4

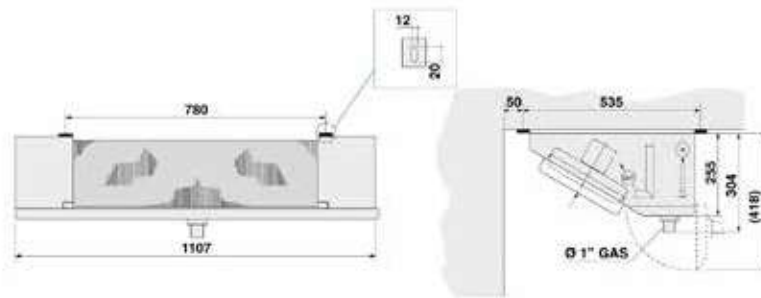


DIMENSIONS

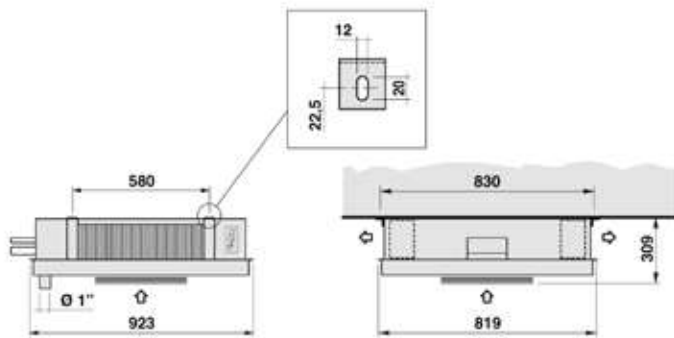
SHCS/1



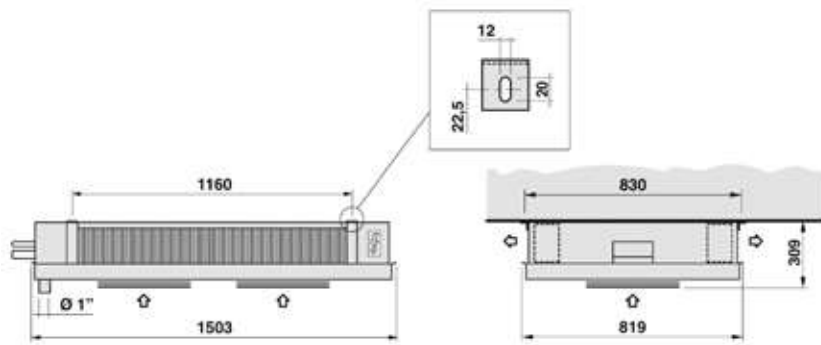
SHCS/2



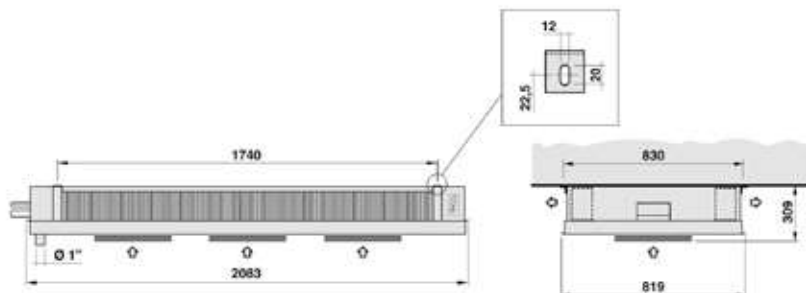
SHDC/1



SHDC/2



SHDC/3





GROUPES SEULS



Moyenne pression

CODE	DESIGNATION	COMPRESSEUR	PUISSANCE FRIGORIFIQUE (W) *			Tension	I max	Niveau sonore DbA **	Diamètre Asp/liquide	Dimensions L X l X h	Poids Kg	Taille chassis
			-10	-5	0°C	V	A					
GCU1005U1120F	GCU SILENC'AIR U5	CAE9460Z	914	1126	1366	230/1/50	6,1	30	1/2"-1/4"	1006 X 560 X 507	55	1
GCU1006U1120F	GCU SILENC'AIR U6	CAE9480Z	1177	1431	1714	230/1/50	7,5	30	1/2"-1/4"	1006 X 560 X 507	64	1
GCU1007U1120F	GCU SILENC'AIR U7	CAJ9510Z	1595	1961	2380	230/1/50	8,9	30	1/2"-1/4"	1006 X 560 X 507	65	1
GCU1010U1120F	GCU SILENC'AIR U10	CAJ9513Z	1909	2345	2826	230/1/50	11,1	31	5/8"-3/8"	1006 X 560 X 507	65	1
GCU1012U1120F	GCU SILENC'AIR U12	CAJ4517Z	2135	2616	3146	230/1/50	13,6	33	5/8"-3/8"	1006 X 560 X 507	66	1
GCU2015U1121F	GCU SILENC'AIR U15	TAJ4519Z	2998	3691	4476	400/3N/50	5,4	35	5/8"-3/8"	1104 X 560 X 607	98	2
GCU2018U1122F	GCU SILENC'AIR U18	TFH4524Z	3360	4209	5161	400/3N/50	6,9	35	5/8"-3/8"	1104 X 560 X 607	106	2
GCU2023U1122F	GCU SILENC'AIR U23	TFH4531Z	4347	5373	6532	400/3N/50	8,8	38	5/8"-3/8"	1104 X 560 X 607	107	2
GCU2035U1122F	GCU SILENC'AIR U35	TFH4540Z	5487	6725	8103	400/3N/50	9,8	41	7/8"-3/8"	1104 X 560 X 607	108	2

* Puissance frigorifique suivant T° évaporation donnée et +32°C température ambiante

**Niveau sonore du groupe frigorifique à distance de 10ml, selon UNI EN ISO 3746 decembre 97



Basse pression



CODE	DESIGNATION	COMPRESSEUR	PUISSANCE FRIGORIFIQUE (W) *			Tension	I max	Niveau sonore DbA **	Diamètre Asp/liquide	Dimensions L X l X h	Poids Kg	Taille chassis
			-35	-30	-20	V	A					
HCU1012U1120F	HCU SILENC'AIR U12	CAJ2440Z	537	735	1245	230/1/50	6,6	30	1/2"-1/4"	1006 X 560 X 507	64	1
HCU1015U1120F	HCU SILENC'AIR U15	CAJ2446Z	749	1006	1653	230/1/50	8,8	30	1/2"-1/4"	1006 X 560 X 507	65	1
HCU1017U1120F	HCU SILENC'AIR U17	CAJ2464Z	966	1279	2081	230/1/50	10,9	30	1/2"-1/4"	1006 X 560 X 507	65	1
HCU1020U1120F	HCU SILENC'AIR U20	FH2480Z	1273	1741	2886	230/1/50	16,9	38	5/8"-3/8"	1006 X 560 X 507	78	1
HCU2025U1122F	HCU SILENC'AIR U25	TFH2511Z	1767	2438	4182	400/3N/50	5,6	39	7/8"-3/8"	1104 X 560 X 607	110	2
HCU2035U1122F	HCU SILENC'AIR U35	TAG2516Z	2747	3604	6082	400/3N/50	10,4	39	11/8"-3/8"	1104 X 560 X 607	122	2

* Puissance frigorifique suivant T° évaporation donnée et +32°C température ambiante

**Niveau sonore du groupe frigorifique à distance de 10ml, selon UNI EN ISO 3746 decembre 97

DONNÉES TECHNIQUES

EVAPORATEUR PLAFONNIER SHCS



CODE	Puissance frigorifique*		Ventilateur diam 250mm	Pas ailettes mm	Débit air m3/h	P absorbée KW 220V	Intensité A	Dégivrage électrique KW
	DT8°K +2°C / DT7°K -18°C							
SHCS025/1B6A4S	800 W / 700 W		1	6	800	0,095	0,68	0,5
SHCS025/1C6A4S	1100 W / 900 W		1	6	700	0,095	0,68	0,5
SHCS025/2B6A4S	1700 W / 1300 W		2	6	1600	0,19	1,36	1
SHCS025/2C6A4S	2100 W / 1600 W		4	6	1450	0,19	1,36	1

*puissance frigorifique suivant T° intérieure de chambre et DT=différence entre T° entrée air et la température correspondant à la pression du réfrigérant à la sortie de l'évaporateur

EVAPORATEUR CUBIQUE SHCP



CODE	Puissance frigorifique*		Ventilateur diam 250mm	Pas ailettes mm	Débit air m3/h	P absorbée KW 220V	Intensité A	Dégivrage électrique KW
	DT8°K +2°C / DT7°K -18°C							
SHCP025/1C6A4S	900 W / 600 W		1	6	850	0,73	0,52	0,75
SHCP025/1E6A4S	1800 W / 1300 W		1	6	800	0,73	0,52	0,75
SHCP025/2C6A4S	2700 W / 1900 W		2	6	1700	0,146	1,04	1,32
SHCP025/3C6A4S	3600 W / 2500 W		3	6	2550	0,219	1,56	1,98

*puissance frigorifique suivant T° intérieure de chambre et DT=différence entre T° entrée air et la température correspondant à la pression du réfrigérant à la sortie de l'évaporateur

EVAPORATEUR CUBIQUE SHCP



CODE	Puissance frigorifique*		Ventilateur diam 250mm	Pas ailettes mm	Débit air m3/h	P absorbée KW 220V	Intensité A	Dégivrage électrique KW
	DT8°K +2°C / DT7°K -18°C							
SHCP025/2E6A4S	2800 W / 2100 W		2	6	1500	0,146	1,04	1,32
SHCP025/3E6A4S	4700 W / 3100 W		3	6	2300	0,219	1,56	1,98
SHCP025/4E6A4S	6200 W / 4100 W		4	6	3100	0,292	2,08	2,64

*puissance frigorifique suivant T° intérieure de chambre et DT=différence entre T° entrée air et la température correspondant à la pression du réfrigérant à la sortie de l'évaporateur

DONNÉES TECHNIQUES



EVAPORATEUR DOUBLE FLUX BASSE VITESSE 870 t/min

CODE	Puissance frigorifique*		Ventilateur diam 300mm	Pas ailettes mm	Débit air m3/h	P absorbée KW 220V	Intensité A	Dégivrage électrique KW
	DT10°K +10°C							
SHDC035/1B6A6S	2200 W		1	6	1700	0,065	0,31	1,1
SHDC035/1B4A6S	3200 W		1	4,5	1600	0,065	0,31	1,1
SHDC035/1C4A6S	4400 W		1	4,5	1500	0,065	0,31	1,1
SHDC035/2B4A6S	4900 W		2	4,5	3250	0,13	0,62	2,26
SHDC035/2C4A6S	6600 W		2	4,5	3050	0,13	0,62	2,26
SHDC035/3B4A6S	8800 W		3	4,5	4900	0,195	0,93	3,46

*puissance frigorifique suivant T° intérieure de chambre et DT=différence entre T° entrée air et la température correspondant à la pression du réfrigérant à la sortie de l'évaporateur

OPTION POMPE RELEVAGE EVAPORATEUR DOUBLE FLUX



KIT DETENDEUR NON MONTE

KIT DETENDEUR NON MONTE DANFOSS TES2+ORIFICE ET ELECTROVANNE EVR+BOBINE



COFFRET DE REGULATION ET ACCESSOIRES

ZANCOLDFACE/P EWRC500LX ELIWELL + Sonde (Application chambre positive dégivrage à air)

ZANCOLDFACE/N EWRC500LX ELIWELL + Sondes (Application chambre positive ou négative dégivrage électrique)



DONNÉES TECHNIQUES

ENSEMBLES PRE-COMPOSES

GRUPE SILENC'AIR + EVAPORATEUR AVEC KIT DETENDEUR + COFFRET REGULATION ZANCOLDFACEP

		CHAMBRE POSITIVE 0/+2°C					
CODE	DESIGNATION	EVAPORATEUR	Puissance frigo* W	Volume maxi m ³			
GCU1005U1120F	GCU SILENC'AIR U5	SHCP025/1C6A4S	914	6	SALLE DE TRAVAIL +10/+12°C		
GCU1006U1120F	GCU SILENC'AIR U6	SHCP025/1C6A4S	1177	7			
GCU1007U1120F	GCU SILENC'AIR U7	SHCP025/1E6A4S	1595	9	EVAPORATEUR	Puissance frigo* W	Volume maxi m ³
GCU1010U1120F	GCU SILENC'AIR U10	SHCP025/1E6A4S	1909	12	SHDC035/1B6A6S	2826	30
GCU1012U1120F	GCU SILENC'AIR U12	SHCP025/2C6A4S	2135	15	SHDC035/1B4A6S	3146	40
GCU2015U1121F	GCU SILENC'AIR U15	SHCP025/2C6A4S	2998	25	SHDC035/1C4A6S	4476	50
GCU2018U1122F	GCU SILENC'AIR U18	SHCP025/3C6A4S	3360	35	SHDC035/2B4A6S	5161	70
GCU2023U1122F	GCU SILENC'AIR U23	SHCP025/3E6A4S	4347	50	SHDC035/2C4A6S	6532	85
GCU2035U1122F	GCU SILENC'AIR U35	SHCP025/4E6A4S	5487	70	SHDC035/3B4A6S	8103	95



* Puissance frigorifique en W selon température d'évaporation -10°C (chambre positive 0/+2°C) ou 0°C (salle de travail +10/+12°C) et +32°C ambiance

		CHAMBRE NEGATIVE -20/-22°C		
CODE	DESIGNATION	EVAPORATEUR	Puissance frigo* W	Volume maxi m ³
HCU1012U1120F	HCU SILENC'AIR U12	SHCP025/1C6E4S	735	4
HCU1015U1120F	HCU SILENC'AIR U15	SHCP025/1E6E4S	1006	6
HCU1017U1120F	HCU SILENC'AIR U17	SHCP025/1E6E4S	1279	9
HCU1020U1120F	HCU SILENC'AIR U20	SHCP025/2C6E4S	1741	12
HCU2025U1122F	HCU SILENC'AIR U25	SHCP025/3C6E4S	2438	18
HCU2035U1122F	HCU SILENC'AIR U35	SHCP025/3E6E4S	3604	40



* Puissance frigorifique en W selon température d'évaporation -30°C et +32°C ambiance



DONNÉES TECHNIQUES



GROUPES SEULS

Moyenne pression



CODE	DESIGNATION	COMPRESSEUR	PUISSANCE FRIGORIFIQUE (W) *			Tension V	I max A	Niveau sonore DbA **	Diamètre Asp/liquide	Dimensions L X l X h	Poids Kg	Taille chassis
			-10	0	5°C							
GCU1006U1120E	GCU SILENC'AIR U6E	CAJ4476Y	919	1428	1724	230/1/50	7,7	30	1/2"-1/4"	1006 X 560 X 507	55	1
GCU1007U1120E	GCU SILENC'AIR U7E	CAJ4492Y	1115	1704	2039	230/1/50	8,9	30	1/2"-1/4"	1006 X 560 X 507	64	1
GCU1010U1120E	GCU SILENC'AIR U10E	CAJ4511Y	1427	2097	2464	230/1/50	9,4	30	1/2"-1/4"	1006 X 560 X 507	65	1
GCU1012U1120E	GCU SILENC'AIR U12E	CAJ4513Y	1639	2470	2951	230/1/50	10,1	31	5/8"-3/8"	1006 X 560 X 507	65	1
GCU1015U1120E	GCU SILENC'AIR U15E	FH4518Y	1968	3162	3848	230/1/50	12,3	33	5/8"-3/8"	1006 X 560 X 507	66	1
GCU2025U1122E	GCU SILENC'AIR U25E	TAG4528Y	2856	5186	6545	230/1/50	12,3	33	5/8"-3/8"	1356 X 560 X 507	66	1
GCU2028U1122E	GCU SILENC'AIR U28E	TAG4534Y	3645	6102	7517	400/3N/50	11,6	35	5/8"-3/8"	1356 X 560 X 607	106	2
GCU2035U1122E	GCU SILENC'AIR U35E	TAG4543Y	4384	7350	8401	400/3N/50	12,2	38	5/8"-3/8"	1356 X 560 X 607	107	2
GCU2040U1122E	GCU SILENC'AIR U40E	TAG4547Y	4882	7557	9070	400/3N/50	14,3	41	7/8"-3/8"	1356 X 560 X 607	108	2

* Puissance frigorifique suivant T° évaporation donnée et +32°C température ambiante

**Niveau sonore du groupe frigorifique à distance de 10ml, selon UNI EN ISO 3746 decembre 97

ENSEMBLES PRE-COMPOSES

Ensemble complet composé du nouveau groupe SILENC'AIR + évaporateur cubique ou double flux + kit détendeur + électrovanne et coffret de régulation ZANCOLDFACEP



		CHAMBRE POSITIVE 0/+2°C			SALLE DE TRAVAIL +10/+12°C		
CODE	DESIGNATION	EVAPORATEUR	Puissance frigo* W	Volume maxi m³	EVAPORATEUR	Puissance frigo* W	Volume maxi m³
GCU1006U1120E	GCU SILENC'AIR U6E	SHCP025/1C6A4S	919	6			
GCU1007U1120E	GCU SILENC'AIR U7E	SHCP025/1C6A4S	1115	7			
GCU1010U1120E	GCU SILENC'AIR U10E	SHCP025/1E6A4S	1427	9			
GCU1012U1120E	GCU SILENC'AIR U12E	SHCP025/1E6A4S	1639	12	SHDC035/1B6A6S	2490	30
GCU1015U1120E	GCU SILENC'AIR U15E	SHCP025/2C6A4S	1968	15	SHDC035/1B4A6S	3162	40
GCU2025U1122E	GCU SILENC'AIR U25E	SHCP025/2C6A4S	2856	25	SHDC035/1C4A6S	5186	50
GCU2028U1122E	GCU SILENC'AIR U28E	SHCP025/3C6A4S	3645	50	SHDC035/2B4A6S	6102	70
GCU2035U1122E	GCU SILENC'AIR U35E	SHCP025/3E6A4S	4384	70	SHDC035/2C4A6S	7350	85
GCU2040U1122E	GCU SILENC'AIR U40E	SHCP025/4E6A4S	4882	70	SHDC035/3B4A6S	7557	95

* Puissance frigorifique en W selon température d'évaporation -10°C (chambre positive 0/+2°C) ou 0°C (salle de travail +10/+12°C) et +32°C ambiance