

# DELTA PACK 80x60

## POMPE A PISTON - SYSTÈME DE RELEVAGE DE CONDENSAT



### Rapidité et simplicité garanties dans l'installation et la maintenance

La Delta Pack 80x60 bénéficie d'un coude de conception nouvelle permettant une ouverture facile à la main, par simple pression du doigt – aucun outil n'est nécessaire. Son design épuré s'accorde parfaitement avec les climatiseurs muraux. Le kit comprend la pompe Si-10 UNIVERS'L, qui intègre la toute dernière technologie de pompe à piston Sauermann.

## AVANTAGES



### ● Installation et maintenance faciles

- Nouveau coude à pose et dépose rapides.
- Technologie de raccordement par clip : aucun outil n'est nécessaire. Peut être ouvert par simple pression du doigt.
- Pompe monobloc pour une installation facile.
- Le contenu du kit permet diverses options d'installation, s'adaptant ainsi aux conditions sur le terrain.
- Réservoir transparent et démontable.
- Tube transparent : pour surveiller facilement l'écoulement de l'eau, son accumulation, etc.



### ● Design optimisé

- Design compact du coude et de la goulotte, pour une ouverture et une maintenance faciles.
- Amélioration de la conception de l'espace intérieur, avec plus d'espace pour la tuyauterie.
- Aucune pièce de raccord à la jonction du coude et de la partie rectiligne de la goulotte.
- Couleur : RAL 9003 (blanc de sécurité - blanc brillant).
- Toutes les pièces sont à montage affleurant.
- Jonction et alignement avec le climatiseur via un joint caoutchouc.



### ● Silence

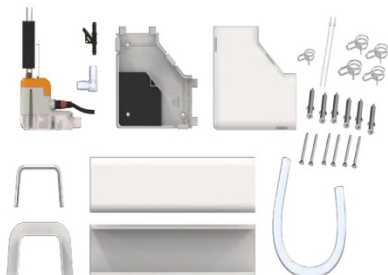
- Fonctionnement silencieux de la pompe : 22 dBA à pleine puissance – testé par un organisme indépendant.
- Coude muni de mousse « High Energy Absorbing » qui absorbe les vibrations et les sons.
- Isolation anti-vibration et anti-condensation intégrée au tube de refoulement.



### ● Fiabilité démontrée

- Technologie de pompe brevetée.
- Aucune pièce de raccord à la jonction du coude et de la partie rectiligne de la goulotte.
- Débit élevé : jusqu'à 20 l/h = Temps de fonctionnement réduit.
- Le connecteur « Drain Safe Device » permet d'augmenter la durée de vie de la pompe.
- Câble d'alimentation débrochable avec clé de verrouillage, pour éviter toute déconnexion involontaire.

## CONTENU DU KIT



- Pompe à piston Si-10 UNIVERS'L avec :
  - Détection intégrée.
  - Tube PVC transparent Ø int. 6 mm - L 1 m, équipé d'une mousse isolante sur 800 mm et d'un connecteur « Drain Safe Device », préinstallé.
  - Câble débrochable avec clé de verrouillage, 1,5 m : 2 fils d'alimentation, 2 fils de contact de sécurité.
- Coude en 2 parties (base et couvercle).
- Passage de plafond (recouvrant le trou dans le faux-plafond).
- Pièce de jonction Coude / Split, en caoutchouc.
- Tuyau souple de 650 mm - Ø int. 15 mm (raccordement au split).
- Tube d'évent.
- 6 vis et chevilles de fixation pour la goulotte et le coude.
- 4 colliers de serrage double fil Ø 16 mm, 1 collier de serrage double fil Ø 6 mm.
- Goulotte de 750 mm, 80x60 mm.

## APPLICATIONS

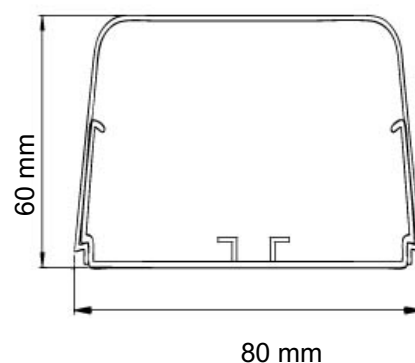
### Climatiseurs muraux jusqu'à 20 kW

(tubes de raccordement Ø max 3/8" - 5/8" isolé)



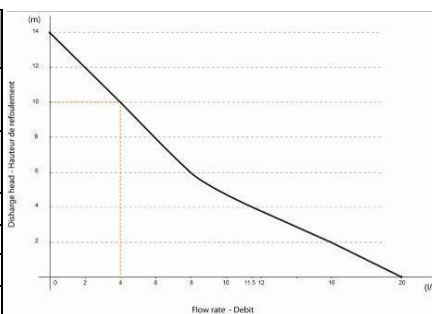
## CARACTÉRISTIQUES TECHNIQUES

<b>Débit maximal</b>	<b>20 l/h</b>
Hauteur de refoulement max.	10 m (débit = 4 l/h)
Pression maximale	14 m (débit = 0 l/h)
<b>Niveau sonore à 1 m</b> selon EN ISO 3744 (Mesure LNE, sur pompe en eau, hors application)	<b>22 dBA</b>
Alimentation électrique	230 V ~ 50/60 Hz - 14 W
Classe d'isolation	□ (double isolation)
Niveaux de détection	Marche : 18 mm, Arrêt : 13 mm, Sécurité : 21 mm
Contact de sécurité	NF 8 A résistif – 250 V
Protection thermique (surchauffe)	115 °C (redémarrage automatique)
Cycle de fonctionnement	100 % - Marche continue
Protection	IPX4
Couleur	RAL 9003 - Blanc de sécurité (blanc brillant)
Dimensions coude (Lxlxh)	130 x 130 x 60 mm
Dimensions goulotte (Lxlxh)	750 x 80 x 60 mm
Passage de tubes	Ø max : 3/8" - 5/8" isolé (jusqu'à 13 kW)
Normes de sécurité	CE & EAC
Directive RoHS	Conforme
Directive DEEE	Conforme
Packaging	1,55 kg - L 763 x l 225 x h 62 mm
Masterpack	5 pièces



## DÉBITS RÉELS (l/h)

Hauteur de refoulement	Longueur totale de tuyauterie (Ø int. 6 mm, 1/4")			
	5 m	10 m	20 m	30 m
0 m	20	19	18	17
2 m	16	15	14	13,5
4 m	11,5	11	10,5	10
6 m		8,5	7,5	6,5
8 m		6	5	4
10 m		4	3,5	2,5



## ACCESSOIRES RECOMMANDÉS



### Tube PVC transparent Ø int. 6 mm (1/4")

ACC 00909 : 5 m  
ACC 00910 : 50 m



**6 raccords d'évacuation** auto-étanches pour tubes Ø int. 6 mm (1/4")  
ACC 00919

Document non contractuel. Nous nous réservons le droit de modifier les caractéristiques de nos produits sans avis préalable.