



CLIMATISATION



RÉFRIGÉRATION



CHAUFFAGE



FR

silence+

MINI VERTE

POMPE DE RELEVAGE DES CONDENSATS

La pompe Mini Verte Silence+ a été créée comme étant « tout un système unique » et comprend plusieurs éléments pour réaliser une installation silencieuse. Parfaitement adaptée aux bureaux et aux salles de réunions. (« Pompe seule » également disponible.)



Débit max. de 12 l/h



Hauteur max. rec. : 10 m (débit 6 l/h)



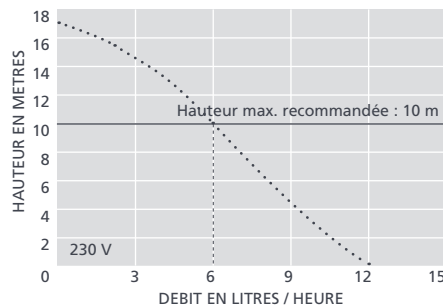
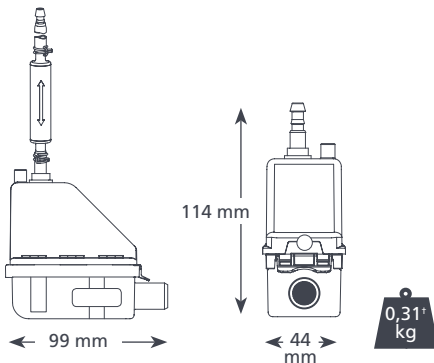
21 dB(A) @ 1 m

AVANTAGES

- Réducteur de vibration
- Equipée d'un angle de goutlotte
- Installation à droite ou à gauche
- 6 types de goutlottes

COMPATIBILITÉ

- Jusqu'à 16 kW (54 000 Btu/h)
- Sur le côté du climatiseur mural
- ✓ **Idéale pour...** une utilisation qui requiert un silence absolu



OPTIONS : ACCESSOIRES XTRA

Désignation		Code article
Fusible 1 A		FP2620
Adaptateur auto étanche		FP2038
Tube semi rigide 6 x 12 mm		AX5100



Pour plus d'accessoires d'installation, consultez notre gamme Aspen Xtra

CARACTÉRISTIQUES TECHNIQUES

Débit max.	12 l/h à une hauteur de 0 m
Hauteur max. rec.	10 m
Hauteur max. d'aspiration	s.o.
Niveau sonore à 1 m	21 dB(A)
Alimentation électrique	230 VCA, 50-60 Hz, 0,11 A, 16W
Fonctionnement	Non continu
Classe d'isolation	Appareil II <input type="checkbox"/>
Puissance max. du climatiseur	16 kW (54 000 Btu/h)
Temp. max. de l'eau	40 °C (104 °F)
Tuyau d'évacuation	Diam. int. de 6 mm
Indice de protection IP	IP24
Interrupteur de sécurité	3,0 A, normalement fermé
Protection thermique	✓
Boîtier entièrement étanche	✓
Auto amorçante	✓

Informations correctes au moment de la publication.

t

Désignation	Couleur	Code article
Slimline	○ Ivoire	FP3312
	○ Blanche	FP3319
BBJ Castel	○ Ivoire	FP3316
	○ Blanche	FP3320
Inoac	○ Ivoire	FP3317
	○ Blanche	FP3321
Artiplastick	○ Ivoire	FP3315
Optimal	○ Blanche	FP3327
Pompe seule Mini Verte Silence+ †		FP3322

† Pompe seule

INCLUS DANS L'EMBALLAGE

Pompe Mini Verte Silence+ (y compris un tuyau d'évacuation de 300 mm, avec un raccord et un cordon d'alimentation câblé de 1,5 m)

- Réducteur de vibration et tube d'évent vert clair de 1 m avec raccord
- Tuyau souple vert clair de 500 mm avec un diam. int. de 14 mm
- Tube d'évent en vinyde de 40 mm, avec un diam. int. de 6 mm
- Anti-siphon
- Coude avant et arrière
- Goutlotte de 800 mm à l'avant et à l'arrière
- Gaine interne pour y loger les conduits (goutlotte Slimline uniquement)
- Joint plat (goutlottes Slimline, BBJ et Inoac/Inaba uniquement)
- Collet de plafond
- Ensemble de raccord d'évacuation
- Ensemble de fixation
- Notice d'installation

Téléchargez la notice sur aspenspumps.comRegardez la vidéo d'installation sur aspenspumps.comaspenspumps.com

+44 (0)1323 848 842

sales@aspenspumps.com

Simplifier la vie de l'installateur

13