



Détendeur thermostatique

Le RFKH est un détendeur thermostatique qui permet de contrôler l'injection de liquide dans les évaporateurs de réfrigération, congélation ou conditionnement d'air utilisant des fluides frigorigènes. Ils sont à orifice interchangeable pour un stockage et une maintenance rapide.



CARACTÉRISTIQUES

- BULBE ET CAPILLAIRE EN INOX
- ORIFICES INTERCHANGEABLES, STOCKAGE FACILE
- LE BULBE THERMOSTATIQUE UTILISE LA TECHNOLOGIE DE CHARGE TRANSVERSALE, QUI PERMET D'ASSURER UN MÊME DEGRÉ DE SURCHAUFFE SUR TOUTE LA PLAGE DE TEMPÉRATURE D'ÉVAPORATION
- APPLICABLE DANS UNE LARGE PLAGE DE TEMPÉRATURE D'ÉVAPORATION
- FIABLE ET EXCELLENTE RÉGULATION DE LA SURCHAUFFE
- VERSION MOP POUR ASSURER LA PROTECTION DU COMPRESSEUR AU DÉMARRAGE

SPÉCIFICATIONS GÉNÉRALES

- Applicable à tous les fluides frigorigènes de type HCFC et HFC tels que : R22, R134a, R407C, R404A, R507, R407A, R407F, R410A...
- Température du Médium min. /max. : -40°C/+70°C
- Pression maximale de service : 46 bar
- Utilisation sur tuyauterie:
 - Train thermostatique en position verticale haute
 - suivre le sens d'écoulement de l'entrée A à la sortie B
- Certifications : UL/CSA et conforme à la DESP



SANHUA SÉRIE RFKH

Détendeur thermostatique

DONNÉES TECHNIQUES PRINCIPALES

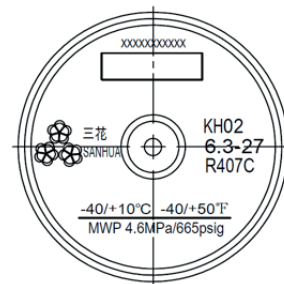
- Série RFKH à corps équerre
- Entrée en connection 3/8" flare
- Tube capillaire d'une longueur de 1,5m
- Type de connection de l'égalisation externe:
 - Version RFKH flare/flare égalisation en 1/4 flare
 - Version RFKH flare/ à braser égalisation en 6mm à braser

DÉSIGNATION DES DIFFÉRENTS MODÈLES

Position	Description de la légende	
1	Code produit	Type du produit
	RFKH	Détendeur Thermostatique
2	Réfrigérant	Description
	01	R22
	02	R407C
	03	R404A / R507A
	04	R134a
	05	R410A
	07	R407A / R407F
3	Egalisation externe	Description
	E	Avec égalisation de pression externe
	(sans)	Sans égalisation de pression
4	Divers	Description
	xxxx	Digits pour informations complémentaires

EXEMPLE DE DÉSIGNATION

Position				Selon la description de la légende
1	2	3	4	
RFKH	01	E	XXXX	Détendeur thermostatique
RFKH	01	E	XXXX	Réfrigérant R407C
RFKH	01	E	XXXX	Avec égalisation de pression externe
RFKH	01	E	XXXX	Digits pour informations complémentaires





SANHUA SÉRIE RFKH

Détendeur thermostatique

DONNÉES TECHNIQUES

Fluide	Modèle	Code Sanhua ¹⁾	Connection Type	entrée ØA	sortie ØB			Égal Ext. ØC	
				Flare	Flare	À braser		Flare	À braser
			[Po]	[Po]	[mm]	[Po]	[Po]	[mm]	
R22	RFKH 01-6.0-22	RFK-24061	flare / flare	3/8	1/2	-	-	-	-
	RFKH01E-6.0-13	RFK-24062	flare / flare / flare		1/2	-	-	1/4	-
	RFKH01-6.0-26	RFK-24063	flare / à braser		-	12	-	-	-
	RFKH01E-6.0-06	RFK-24064	flare / à braser / à braser		-	12	-	-	6
	RFKH01-6.0-07	RFK-24065	flare / à braser		-	-	1/2	-	-
	RFKH01E-6.0-08	RFK-24066	flare / à braser / à braser		-	-	1/2	-	1/4
R407C	RFKH02-6.3-24	RFK-24067	flare / flare	3/8	1/2	-	-	-	-
	RFKH02E-6.3-20	RFK-24068	flare / flare / flare		1/2	-	-	1/4	-
	RFKH02-6.3-27	RFK-24069	flare / à braser		-	12	-	-	-
	RFKH02E-6.3-28	RFK-24070	flare / à braser / à braser		-	12	-	-	6
	RFKH02-6.3-32	RFK-24071	flare / à braser		-	-	1/2	-	-
	RFKH02E-6.3-18	RFK-24072	flare / à braser / à braser		-	-	1/2	-	1/4
R404A / R507A	RFKH03-4.8-21	RFK-24073	flare / flare	3/8	1/2	-	-	-	-
	RFKH03E-4.8-15	RFK-24074	flare / flare / flare		1/2	-	-	1/4	-
	RFKH03-4.8-03	RFK-24075	flare / à braser		-	12	-	-	-
	RFKH03E-4.8-02	RFK-24076	flare / à braser / à braser		-	12	-	-	6
	RFKH03-4.8-09	RFK-24077	flare / à braser		-	-	1/2	-	-
	RFKH03E-4.8-10	RFK-24078	flare / à braser / à braser		-	-	1/2	-	1/4
R134a	RFKH04-2.9-23	RFK-24079	flare / flare	3/8	1/2	-	-	-	-
	RFKH04E-2.9-19	RFK-24080	flare / flare / flare		1/2	-	-	1/4	-
	RFKH04-2.9-29	RFK-24081	flare / à braser		-	12	-	-	-
	RFKH04E-2.9-17	RFK-24082	flare / à braser / à braser		-	12	-	-	6
	RFKH04-2.9-30	RFK-24083	flare / à braser		-	-	1/2	-	-
	RFKH04E-2.9-31	RFK-24084	flare / à braser / à braser		-	-	1/2	-	1/4
R410A	RFKH05-6.8-66	RFK-24085	flare / flare	3/8	1/2	-	-	-	-
	RFKH05E-6.8-33	RFK-24086	flare / flare / flare		1/2	-	-	1/4	-
	RFKH05-6.8-37	RFK-24087	flare / à braser		-	12	-	-	-
	RFKH05E-6.8-36	RFK-24088	flare / à braser / à braser		-	12	-	-	6
	RFKH05-6.8-35	RFK-24089	flare / à braser		-	-	1/2	-	-
	RFKH05E-6.8-34	RFK-24090	flare / à braser / à braser		-	-	1/2	-	1/4

DS-RFKH-FR-R1608 Copyright © SANHUA 2016 Sanhua se réserve le droit d'apporter toute modification à ses produits sans préavis





SANHUA SÉRIE RFKH

Détendeur thermostatique

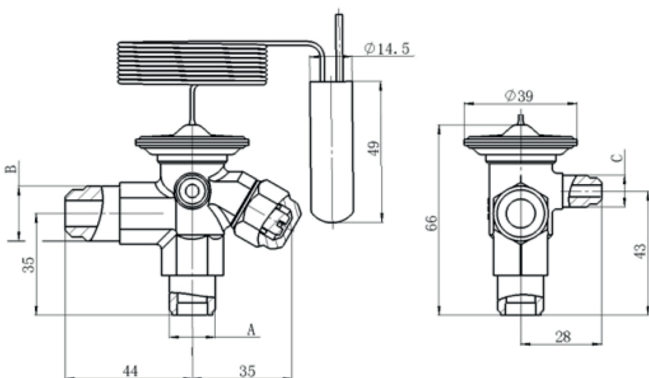
DONNÉES TECHNIQUES

Fluide	Modèle	Code Sanhua ¹⁾	Connection Type	entrée ØA		sortie ØB		Égal Ext. ØC	
				Flare	Flare	À braser	Flare	À braser	
			entrée / sortie / égal ext	[Po]	[Po]	[mm]	[Po]	[Po]	[mm]
R407A / R407F	RFKH07-6.0-43	RFK-24091	flare / flare	3/8	1/2	-	-	-	-
	RFKH07E-6.0-42	RFK-24092	flare / flare / flare		1/2	-	-	1/4	-
	RFKH07-6.0-44	RFK-24093	flare / à braser		-	12	-	-	-
	RFKH07E-6.0-41	RFK-24094	flare / à braser / à braser		-	12	-	-	6
	RFKH07-6.0-45	RFK-24095	flare / à braser		-	-	1/2	-	-
	RFKH07E-6.0-46	RFK-24096	flare / à braser / à braser		-	-	1/2	-	1/4

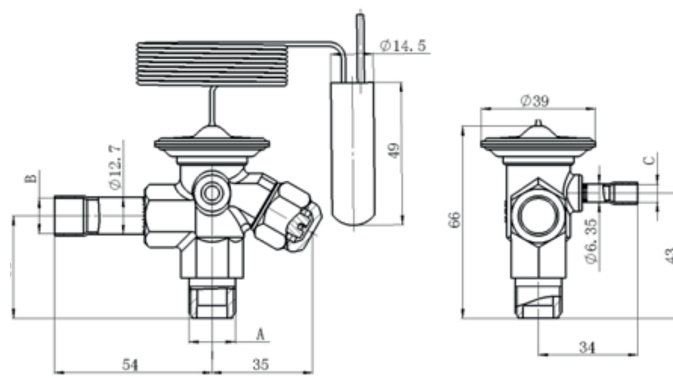
Note:

1) livré avec corps de détendeur et serre-bulbe

DIMENSIONS (en mm)

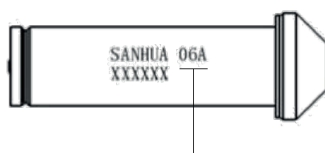


Version flare / flare / flare



Version flare / à braser / à braser

ORIFICE



Orifice Number





SANHUA SÉRIE RFKH

Détendeur thermostatique

ORIFICE

Tailles et puissances

N° de l'orifice	Modèle	Code Sanhua	Capacité nominale ¹⁾ [KW]						
			R22	R407C	R404A R507A	R134a	R410A	R407A	R407F
0X	RFKH-023-0X	RFK-24097	0.88	0.93	0.66	0.54	1.06	0.88	0.88
00	RFKH-023-00	RFK-24098	1.75	1.86	1.32	1.07	2.10	1.75	1.75
01	RFKH-023-01	RFK-24099	3.45	3.66	2.64	2.10	4.14	3.45	3.45
02	RFKH-023-02	RFK-24100	4.76	5.04	3.76	2.90	5.71	4.76	4.76
03	RFKH-023-03	RFK-24101	8.10	8.58	6.40	4.94	9.72	8.10	8.10
04	RFKH-023-04	RFK-24102	12.85	13.62	10.15	7.84	15.42	12.85	12.85
05	RFKH-023-05	RFK-24103	16.84	17.85	13.30	10.27	20.20	16.84	16.84
06	RFKH-023-06	RFK-24104	20.05	21.25	15.84	12.23	24.06	20.05	20.05

Note:

1) Condition nominale de fonctionnement:

- T°C de condensation : + 38°C
- T°C d'évaporation : +4,4°C
- T°C de liquide : + 37°C

2) Données au R407C pour le point de rosée



SANHUA SÉRIE RFKH

Détendeur thermostatique

PUISSANCES FRIGORIFIQUES DES ORIFICES R22

RFKH 01

Puissance frigorifique au R22

SR : 4K SC : 6K

Orifice No.	Cond. Temp. [°C]	Puissance frigorifique [kW]										
		Température d'évaporation [°C]										
		-40	-35	-30	-25	-20	-15	-10	-5	0	5	10
0X	25	0,75	0,78	0,81	0,84	0,86	0,88	0,89	0,87	0,84	0,80	0,75
00		0,96	1,07	1,17	1,28	1,39	1,49	1,58	1,60	1,62	1,57	1,52
01		1,33	1,52	1,71	1,95	2,19	2,46	2,72	2,89	3,05	3,08	3,10
02		1,52	1,76	1,99	2,30	2,61	3,00	3,39	3,72	4,04	4,21	4,37
03		2,58	2,99	3,39	3,93	4,47	5,13	5,79	6,35	6,90	7,22	7,54
04		3,64	4,21	4,78	5,60	6,41	7,45	8,49	9,35	10,21	10,65	11,08
05		4,68	5,41	6,14	7,20	8,25	9,66	11,06	12,31	13,56	14,24	14,91
06	5,78	6,68	7,58	8,86	10,14	11,91	13,67	15,23	16,79	17,56	18,32	
0X	35	0,78	0,82	0,85	0,88	0,91	0,94	0,96	0,96	0,96	0,95	0,94
00		1,00	1,11	1,22	1,35	1,47	1,60	1,72	1,78	1,84	1,88	1,91
01		1,38	1,59	1,79	2,06	2,32	2,64	2,96	3,23	3,49	3,70	3,90
02		1,59	1,84	2,09	2,44	2,78	3,24	3,70	4,17	4,63	5,09	5,54
03		2,72	3,16	3,59	4,19	4,78	5,57	6,35	7,16	7,96	8,77	9,58
04		3,90	4,51	5,11	6,00	6,89	8,12	9,34	10,56	11,77	13,01	14,25
05		5,02	5,80	6,57	7,72	8,87	10,53	12,19	14,01	15,83	17,58	19,33
06	6,15	7,10	8,05	9,45	10,84	12,90	14,96	17,24	19,51	21,61	23,70	
0X	45	0,80	0,84	0,87	0,91	0,94	0,97	1,00	1,01	1,02	1,04	1,05
00		1,02	1,14	1,25	1,39	1,52	1,67	1,81	1,90	1,98	2,07	2,15
01		1,42	1,63	1,84	2,12	2,40	2,76	3,11	3,44	3,76	4,09	4,41
02		1,64	1,90	2,15	2,52	2,88	3,39	3,89	4,45	5,01	5,66	6,31
03		2,81	3,27	3,72	4,35	4,98	5,86	6,74	7,73	8,71	9,88	11,05
04		4,12	4,74	5,36	6,28	7,20	8,53	9,85	11,34	12,82	14,55	16,27
05		5,29	6,09	6,89	8,10	9,31	11,11	12,91	15,10	17,28	19,85	22,42
06	6,47	7,45	8,42	9,89	11,36	13,59	15,82	18,54	21,26	24,37	27,48	
0X	55	0,79	0,83	0,87	0,91	0,94	0,98	1,01	1,03	1,04	1,07	1,10
00		1,02	1,14	1,25	1,39	1,53	1,68	1,83	1,93	2,03	2,15	2,26
01		1,43	1,65	1,86	2,15	2,43	2,80	3,17	3,53	3,88	4,28	4,67
02		1,66	1,93	2,19	2,56	2,93	3,46	3,98	4,59	5,20	5,95	6,70
03		2,86	3,32	3,78	4,44	5,10	6,02	6,94	8,03	9,12	10,47	11,82
04		4,29	4,91	5,52	6,45	7,38	8,73	10,07	11,60	13,13	15,15	17,16
05		5,51	6,32	7,12	8,35	9,58	11,45	13,32	15,61	17,90	20,94	23,97
06	6,71	7,70	8,68	10,18	11,67	13,96	16,25	19,19	22,13	25,84	29,54	

DS-RFKH-FR-R1608 Copyright © SANHUA 2016 Sanhua se réserve le droit d'apporter toute modification à ses produits sans préavis





SANHUA SÉRIE RFKH

Détendeur thermostatique

PUISSANCES FRIGORIFIQUES DES ORIFICES R407C

RFKH 02

Puissance frigorifique au R407C

SR : 4K SC : 6K

Orifice No.	Cond. Temp. [°C]	Puissance frigorifique [kW]										
		Température d'évaporation [°C]										
		-40	-35	-30	-25	-20	-15	-10	-5	0	5	10
0X	25	0,76	0,79	0,82	0,85	0,88	0,91	0,93	0,93	0,92	0,91	0,90
00		1,00	1,10	1,20	1,31	1,42	1,54	1,65	1,71	1,76	1,79	1,81
01		1,42	1,61	1,79	2,04	2,28	2,58	2,87	3,11	3,34	3,52	3,69
02		1,62	1,85	2,07	2,39	2,71	3,14	3,56	3,99	4,42	4,83	5,23
03		2,75	3,14	3,52	4,07	4,61	5,36	6,11	6,87	7,62	8,32	9,01
04		3,91	4,44	4,97	5,74	6,50	7,59	8,68	9,91	11,14	12,58	14,02
05		5,03	5,72	6,41	7,41	8,41	9,84	11,27	12,88	14,49	16,25	18,00
06	6,21	7,08	7,94	9,24	10,53	12,37	14,21	16,26	18,31	20,47	22,62	
0X	35	0,76	0,80	0,83	0,87	0,90	0,94	0,97	0,98	0,99	1,01	1,02
00		1,00	1,11	1,21	1,33	1,45	1,59	1,72	1,81	1,89	1,97	2,05
01		1,41	1,61	1,80	2,07	2,33	2,66	2,98	3,29	3,59	3,89	4,19
02		1,62	1,86	2,09	2,43	2,76	3,23	3,70	4,22	4,73	5,34	5,95
03		2,76	3,16	3,56	4,14	4,72	5,55	6,37	7,29	8,21	9,26	10,31
04		3,98	4,54	5,09	5,90	6,71	7,90	9,09	10,54	11,98	13,96	15,93
05		5,12	5,84	6,55	7,61	8,67	10,23	11,78	13,71	15,63	18,09	20,54
06	6,28	7,18	8,08	9,46	10,84	12,85	14,86	17,30	19,73	22,81	25,88	
0X	45	0,73	0,77	0,81	0,85	0,89	0,93	0,97	0,99	1,01	1,04	1,07
00		0,96	1,07	1,18	1,31	1,43	1,58	1,72	1,83	1,93	2,04	2,15
01		1,37	1,57	1,76	2,03	2,29	2,64	2,98	3,32	3,66	4,04	4,42
02		1,58	1,82	2,05	2,39	2,73	3,22	3,70	4,27	4,84	5,56	6,28
03		2,70	3,10	3,50	4,09	4,68	5,55	6,41	7,42	8,43	9,68	10,93
04		3,94	4,50	5,06	5,89	6,72	7,95	9,18	10,74	12,29	14,56	16,83
05		5,05	5,78	6,51	7,59	8,67	10,33	11,98	14,06	16,14	19,01	21,87
06	6,16	7,08	7,99	9,37	10,74	12,85	14,96	17,68	20,39	23,95	27,51	
0X	55	0,68	0,72	0,76	0,81	0,85	0,90	0,94	0,97	0,99	1,03	1,06
00		0,89	1,00	1,11	1,24	1,37	1,52	1,66	1,78	1,89	2,02	2,14
01		1,28	1,47	1,66	1,93	2,19	2,54	2,88	3,24	3,59	4,00	4,41
02		1,49	1,72	1,94	2,28	2,61	3,10	3,58	4,16	4,74	5,51	6,28
03		2,55	2,95	3,34	3,93	4,51	5,37	6,22	7,27	8,31	9,67	11,02
04		3,79	4,34	4,89	5,72	6,54	7,77	9,00	10,60	12,19	14,57	16,94
05		4,84	5,56	6,28	7,36	8,44	10,06	11,68	13,81	15,94	19,02	22,09
06	5,86	6,77	7,67	9,04	10,41	12,53	14,64	17,41	20,17	24,08	27,98	

DS-RFKH-FR-R1608 Copyright © SANHUA 2016 Sanhua se réserve le droit d'apporter toute modification à ses produits sans préavis





SANHUA SÉRIE RFKH

Détendeur thermostatique

PUISSANCES FRIGORIFIQUES DES ORIFICES R404A / R507

RFKH 03

Puissance frigorifique au R404A /R507

SR : 4K SC : 6K

Orifice No.	Cond. Temp. [°C]	Puissance frigorifique [kW]										
		Température d'évaporation [°C]										
		-40	-35	-30	-25	-20	-15	-10	-5	0	5	10
0X	25	0,54	0,58	0,61	0,63	0,65	0,67	0,69	0,68	0,66	0,63	0,59
00		0,70	0,81	0,92	1,01	1,10	1,20	1,29	1,29	1,29	1,23	1,17
01		0,98	1,18	1,38	1,61	1,84	2,10	2,36	2,46	2,56	2,51	2,46
02		1,11	1,36	1,60	1,91	2,22	2,62	3,02	3,26	3,50	3,53	3,56
03		1,88	2,31	2,73	3,27	3,81	4,51	5,21	5,62	6,02	6,06	6,10
04		2,64	3,25	3,85	4,66	5,46	6,57	7,68	8,41	9,13	9,35	9,56
05		3,41	4,21	5,00	6,04	7,08	8,52	9,96	10,89	11,81	12,03	12,24
06	4,22	5,22	6,22	7,55	8,87	10,69	12,50	13,70	14,89	15,04	15,19	
0X	35	0,51	0,55	0,59	0,62	0,65	0,69	0,72	0,72	0,72	0,71	0,70
00		0,66	0,77	0,88	0,99	1,09	1,21	1,33	1,38	1,42	1,41	1,40
01		0,93	1,13	1,33	1,58	1,82	2,14	2,45	2,63	2,81	2,88	2,95
02		1,06	1,31	1,55	1,88	2,20	2,67	3,14	3,50	3,86	4,08	4,30
03		1,80	2,23	2,65	3,23	3,80	4,62	5,44	6,07	6,70	7,05	7,40
04		2,56	3,17	3,77	4,62	5,47	6,75	8,03	9,12	10,20	10,93	11,66
05		3,30	4,10	4,89	5,99	7,09	8,76	10,42	11,80	13,18	14,01	14,84
06	4,06	5,06	6,06	7,45	8,84	10,95	13,06	14,81	16,55	17,59	18,62	
0X	45	0,45	0,50	0,54	0,58	0,61	0,65	0,69	0,71	0,72	0,73	0,73
00		0,60	0,71	0,81	0,92	1,02	1,15	1,28	1,35	1,42	1,46	1,50
01		0,84	1,03	1,22	1,46	1,70	2,03	2,35	2,59	2,83	2,99	3,14
02		0,96	1,20	1,43	1,75	2,07	2,56	3,04	3,48	3,92	4,26	4,60
03		1,64	2,05	2,45	3,02	3,58	4,44	5,30	6,07	6,84	7,40	7,95
04		2,39	2,96	3,52	4,35	5,17	6,50	7,83	9,13	10,43	11,49	12,54
05		3,08	3,82	4,56	5,64	6,71	8,44	10,17	11,89	13,60	14,87	16,14
06	3,77	4,70	5,62	6,98	8,33	10,53	12,73	14,92	17,11	18,67	20,22	
0X	55	0,38	0,43	0,47	0,51	0,55	0,59	0,63	0,65	0,66	0,68	0,70
00		0,51	0,61	0,70	0,80	0,90	1,02	1,14	1,22	1,30	1,36	1,41
01		0,73	0,90	1,06	1,28	1,49	1,80	2,10	2,35	2,60	2,79	2,98
02		0,84	1,04	1,24	1,53	1,82	2,28	2,73	3,17	3,61	4,00	4,38
03		1,44	1,80	2,15	2,66	3,16	3,97	4,77	5,56	6,34	6,98	7,61
04		2,14	2,63	3,12	3,85	4,58	5,80	7,02	8,32	9,61	10,80	11,99
05		2,75	3,39	4,03	4,99	5,94	7,54	9,14	10,85	12,55	14,08	15,60
06	3,34	4,15	4,95	6,15	7,35	9,43	11,50	13,70	15,89	17,77	19,65	

DS-RFKH-FR-R1608 Copyright © SANHUA 2016 Sanhua se réserve le droit d'apporter toute modification à ses produits sans préavis





SANHUA SÉRIE RFKH

Détendeur thermostatique

PUISSANCES FRIGORIFIQUES DES ORIFICES R134A

RFKH 04

Puissance frigorifique au R134a

SR : 4K SC : 6K

Orifice No.	Cond. Temp. [°C]	Puissance frigorifique [kW]										
		Température d'évaporation [°C]										
		-40	-35	-30	-25	-20	-15	-10	-5	0	5	10
0X	25	0,49	0,52	0,54	0,57	0,60	0,61	0,62	0,62	0,61	0,59	0,56
00		0,53	0,60	0,67	0,75	0,83	0,89	0,95	1,00	1,04	1,03	1,01
01		0,71	0,82	0,92	1,07	1,21	1,35	1,49	1,62	1,74	1,79	1,83
02		0,80	0,92	1,04	1,21	1,38	1,57	1,75	1,94	2,12	2,23	2,34
03		1,37	1,57	1,77	2,07	2,37	2,68	2,98	3,30	3,62	3,82	4,01
04		1,93	2,22	2,50	2,92	3,34	3,79	4,24	4,73	5,22	5,57	5,92
05		2,52	2,89	3,25	3,80	4,34	4,93	5,52	6,15	6,78	7,22	7,66
06	3,13	3,60	4,07	4,77	5,46	6,21	6,96	7,76	8,55	9,11	9,66	
0X	35	0,50	0,54	0,57	0,61	0,64	0,66	0,67	0,68	0,69	0,69	0,68
00		0,55	0,62	0,69	0,78	0,87	0,95	1,03	1,11	1,18	1,22	1,26
01		0,73	0,85	0,96	1,12	1,27	1,44	1,61	1,79	1,97	2,13	2,28
02		0,83	0,96	1,08	1,27	1,46	1,68	1,89	2,15	2,40	2,66	2,92
03		1,42	1,64	1,85	2,18	2,50	2,87	3,24	3,68	4,11	4,56	5,00
04		2,06	2,36	2,65	3,12	3,58	4,11	4,63	5,28	5,93	6,64	7,35
05		2,68	3,06	3,44	4,04	4,63	5,32	6,01	6,86	7,70	8,62	9,53
06	3,31	3,80	4,28	5,04	5,79	6,66	7,53	8,61	9,68	10,82	11,96	
0X	45	0,50	0,54	0,57	0,61	0,65	0,67	0,69	0,71	0,73	0,75	0,76
00		0,55	0,63	0,70	0,80	0,89	0,98	1,07	1,17	1,26	1,33	1,40
01		0,74	0,86	0,97	1,14	1,30	1,49	1,67	1,89	2,10	2,33	2,55
02		0,84	0,97	1,10	1,30	1,50	1,73	1,95	2,26	2,56	2,91	3,25
03		1,44	1,66	1,88	2,22	2,55	2,95	3,35	3,87	4,38	4,99	5,59
04		2,15	2,45	2,74	3,22	3,70	4,27	4,83	5,58	6,32	7,26	8,20
05		2,78	3,17	3,55	4,17	4,78	5,52	6,26	7,24	8,21	9,43	10,65
06	3,42	3,91	4,39	5,16	5,92	6,87	7,81	9,05	10,29	11,83	13,37	
0X	55	0,48	0,52	0,56	0,60	0,64	0,67	0,69	0,72	0,74	0,76	0,78
00		0,54	0,62	0,69	0,79	0,88	0,98	1,07	1,18	1,28	1,38	1,48
01		0,73	0,84	0,95	1,12	1,28	1,47	1,66	1,90	2,13	2,40	2,66
02		0,83	0,96	1,09	1,29	1,48	1,72	1,96	2,28	2,60	3,00	3,39
03		1,44	1,66	1,87	2,21	2,54	2,96	3,37	3,92	4,47	5,17	5,86
04		2,19	2,49	2,78	3,26	3,73	4,31	4,88	5,67	6,46	7,52	8,58
05		2,83	3,21	3,59	4,21	4,82	5,57	6,32	7,35	8,38	9,77	11,16
06	3,47	3,94	4,41	5,17	5,93	6,89	7,84	9,16	10,48	12,25	14,01	

DS-RFKH-FR-R1608 Copyright © SANHUA 2016 Sanhua se réserve le droit d'apporter toute modification à ses produits sans préavis





SANHUA SÉRIE RFKH

Détendeur thermostatique

PUISSANCES FRIGORIFIQUES DES ORIFICES R410A

RFKH 05

Puissance frigorifique au R410A /R507

SR : 4K SC : 6K

Orifice No.	Cond. Temp. [°C]	Puissance frigorifique [kW]										
		Température d'évaporation [°C]										
		-40	-35	-30	-25	-20	-15	-10	-5	0	5	10
0X	25	0,60	0,70	0,79	0,86	0,92	0,96	1,00	1,03	1,05	0,95	0,84
00		0,75	0,94	1,12	1,29	1,46	1,61	1,76	1,87	1,98	1,83	1,68
01		1,06	1,36	1,65	1,98	2,31	2,67	3,02	3,37	3,72	3,56	3,39
02		1,29	1,65	2,01	2,42	2,83	3,27	3,70	4,14	4,58	4,38	4,18
03		2,33	2,99	3,64	4,39	5,13	5,92	6,70	7,49	8,27	7,91	7,55
04		3,45	4,43	5,40	6,52	7,64	8,84	10,04	11,26	12,48	11,96	11,43
05		4,35	5,58	6,81	8,22	9,63	11,13	12,63	14,15	15,67	15,01	14,34
06	5,43	6,97	8,50	10,27	12,03	13,92	15,81	17,73	19,65	18,83	18,01	
0X	35	0,60	0,71	0,81	0,89	0,96	1,02	1,07	1,12	1,16	1,09	1,02
00		0,76	0,96	1,15	1,34	1,52	1,70	1,88	2,04	2,20	2,12	2,04
01		1,07	1,38	1,69	2,05	2,41	2,82	3,22	3,68	4,14	4,12	4,10
02		1,30	1,68	2,06	2,51	2,95	3,45	3,95	4,53	5,10	5,09	5,07
03		2,37	3,05	3,73	4,54	5,34	6,25	7,15	8,18	9,20	9,18	9,15
04		3,50	4,52	5,54	6,76	7,97	9,35	10,72	12,30	13,88	13,87	13,86
05		4,42	5,71	6,99	8,52	10,04	11,76	13,48	15,46	17,43	17,41	17,38
06	5,50	7,11	8,72	10,63	12,54	14,71	16,87	19,36	21,85	21,84	21,82	
0X	45	0,59	0,70	0,80	0,88	0,96	1,02	1,08	1,15	1,21	1,16	1,11
00		0,74	0,94	1,13	1,33	1,52	1,72	1,91	2,10	2,29	2,26	2,22
01		1,05	1,36	1,67	2,04	2,41	2,85	3,28	3,80	4,31	4,39	4,46
02		1,27	1,65	2,03	2,49	2,95	3,49	4,02	4,67	5,31	5,41	5,51
03		2,31	3,00	3,69	4,52	5,34	6,31	7,27	8,43	9,59	9,76	9,93
04		3,42	4,45	5,47	6,72	7,96	9,43	10,89	12,68	14,46	14,76	15,05
05		4,32	5,61	6,90	8,47	10,03	11,87	13,70	15,93	18,16	18,52	18,88
06	5,38	7,00	8,61	10,57	12,53	14,84	17,15	19,96	22,77	23,24	23,70	
0X	55	0,55	0,65	0,75	0,83	0,91	0,98	1,04	1,12	1,19	1,15	1,11
00		0,69	0,88	1,07	1,26	1,44	1,64	1,84	2,05	2,25	2,24	2,23
01		0,98	1,28	1,57	1,93	2,29	2,73	3,16	3,70	4,23	4,36	4,48
02		1,19	1,55	1,91	2,36	2,80	3,34	3,87	4,54	5,21	5,38	5,54
03		2,15	2,81	3,47	4,28	5,08	6,04	7,00	8,20	9,40	9,70	9,99
04		3,18	4,16	5,14	6,36	7,57	9,03	10,49	12,33	14,17	14,65	15,13
05		4,02	5,26	6,49	8,02	9,54	11,37	13,20	15,50	17,80	18,39	18,98
06	5,01	6,55	8,09	10,01	11,92	14,22	16,52	19,42	22,32	23,08	23,83	

DS-RFKH-FR-R1608 Copyright © SANHUA 2016 Sanhua se réserve le droit d'apporter toute modification à ses produits sans préavis





SANHUA SÉRIE RFKH

Détendeur thermostatique

PUISSANCES FRIGORIFIQUES DES ORIFICES R407A

RFKH 07

Puissance frigorifique au R407A

SR : 4K SC : 6K

Orifice No.	Cond. Temp. [°C]	Puissance frigorifique [kW]										
		Température d'évaporation [°C]										
		-40	-35	-30	-25	-20	-15	-10	-5	0	5	10
0X	25	0,74	0,77	0,80	0,83	0,86	0,88	0,90	0,90	0,89	0,87	0,85
00		0,98	1,09	1,19	1,30	1,40	1,53	1,65	1,71	1,77	1,77	1,77
01		1,41	1,60	1,79	2,05	2,31	2,61	2,90	3,13	3,35	3,46	3,56
02		1,63	1,87	2,11	2,43	2,74	3,20	3,66	4,10	4,54	4,86	5,18
03		2,70	3,09	3,48	4,12	4,75	5,52	6,29	7,08	7,87	8,41	8,95
04		3,85	4,42	4,99	5,83	6,66	7,80	8,94	10,25	11,56	12,85	14,14
05		4,99	5,69	6,39	7,47	8,55	10,12	11,68	13,35	15,01	16,56	18,11
06	6,06	7,00	7,93	9,34	10,74	12,69	14,64	16,75	18,86	20,74	22,62	
0X	35	0,74	0,78	0,81	0,85	0,88	0,91	0,94	0,95	0,95	0,96	0,97
00		0,98	1,09	1,19	1,30	1,40	1,58	1,75	1,82	1,88	1,94	1,99
01		1,41	1,60	1,79	2,05	2,31	2,66	3,00	3,28	3,56	3,84	4,12
02		1,63	1,87	2,11	2,48	2,84	3,30	3,76	4,31	4,86	5,42	5,97
03		2,70	3,14	3,58	4,22	4,86	5,74	6,61	7,51	8,40	9,37	10,33
04		3,95	4,52	5,09	5,98	6,86	8,11	9,36	10,93	12,50	14,33	16,16
05		4,99	5,79	6,59	7,72	8,84	10,57	12,29	14,27	16,25	18,45	20,65
06	6,16	7,15	8,13	9,59	11,05	13,22	15,39	17,94	20,49	23,19	25,88	
0X	45	0,72	0,76	0,79	0,83	0,87	0,91	0,94	0,96	0,97	1,00	1,02
00		0,95	1,07	1,19	1,30	1,40	1,58	1,75	1,82	1,88	1,99	2,10
01		1,31	1,55	1,79	2,05	2,31	2,66	3,00	3,33	3,66	4,00	4,34
02		1,53	1,77	2,01	2,38	2,74	3,31	3,87	4,42	4,97	5,64	6,31
03		2,70	3,09	3,48	4,12	4,75	5,68	6,61	7,67	8,73	9,82	10,91
04		3,85	4,47	5,09	5,98	6,86	8,22	9,57	11,20	12,82	14,94	17,05
05		4,99	5,74	6,49	7,67	8,84	10,62	12,39	14,58	16,77	19,38	21,98
06	6,06	7,05	8,03	9,54	11,05	13,33	15,61	18,38	21,15	24,39	27,63	
0X	55	0,67	0,71	0,75	0,79	0,83	0,87	0,91	0,93	0,95	0,99	1,02
00		0,88	0,99	1,09	1,25	1,40	1,53	1,65	1,77	1,88	1,99	2,10
01		1,31	1,50	1,69	1,95	2,21	2,56	2,90	3,28	3,66	4,00	4,34
02		1,43	1,67	1,91	2,28	2,64	3,15	3,66	4,26	4,86	5,59	6,31
03		2,49	2,93	3,37	4,01	4,65	5,58	6,50	7,56	8,62	9,82	11,02
04		3,75	4,32	4,89	5,78	6,66	8,01	9,36	11,04	12,71	15,00	17,28
05		4,79	5,54	6,29	7,47	8,64	10,42	12,19	14,43	16,66	19,54	22,42
06	5,75	6,74	7,72	9,23	10,74	13,02	15,29	18,22	21,15	24,68	28,21	

DS-RFKH-FR-R1608 Copyright © SANHUA 2016 Sanhua se réserve le droit d'apporter toute modification à ses produits sans préavis





SANHUA SÉRIE RFKH

Détendeur thermostatique

PUISSANCES FRIGORIFIQUES DES ORIFICES R407F

RFKH 07

Puissance frigorifique au R407F

SR : 4K SC : 6K

Orifice No.	Cond. Temp. [°C]	Puissance frigorifique [kW]										
		Température d'évaporation [°C]										
		-40	-35	-30	-25	-20	-15	-10	-5	0	5	10
0X	25	0,84	0,88	0,91	0,94	0,96	0,99	1,01	1,00	0,99	0,97	0,95
00		1,11	1,25	1,39	1,50	1,60	1,73	1,86	1,87	1,88	1,88	1,88
01		1,62	1,81	1,99	2,30	2,61	2,91	3,21	3,49	3,77	3,89	4,01
02		1,83	2,07	2,31	2,68	3,04	3,56	4,08	4,58	5,07	5,41	5,74
03		3,01	3,50	3,99	4,63	5,27	6,15	7,03	7,88	8,73	9,36	9,99
04		4,36	4,98	5,59	6,53	7,47	8,73	9,98	11,40	12,82	14,27	15,71
05		5,59	6,43	7,27	8,46	9,64	11,33	13,01	14,84	16,66	18,33	19,99
06	6,90	7,93	8,96	10,53	12,09	14,23	16,36	18,70	21,04	23,06	25,07	
0X	35	0,85	0,89	0,92	0,96	0,99	1,01	1,03	1,04	1,04	1,07	1,09
00		1,11	1,25	1,39	1,50	1,60	1,78	1,96	2,02	2,08	2,15	2,22
01		1,62	1,86	2,09	2,40	2,71	3,07	3,42	3,75	4,08	4,32	4,56
02		1,83	2,12	2,41	2,78	3,15	3,72	4,29	4,90	5,50	6,08	6,65
03		3,11	3,60	4,09	4,79	5,48	6,47	7,46	8,47	9,48	10,48	11,48
04		4,46	5,13	5,79	6,78	7,77	9,19	10,61	12,29	13,97	15,96	17,95
05		5,79	6,63	7,47	8,76	10,04	11,94	13,83	15,97	18,11	20,60	23,08
06	7,00	8,14	9,27	10,89	12,51	14,92	17,33	20,11	22,89	25,90	28,91	
0X	45	0,83	0,87	0,91	0,95	0,99	1,01	1,03	1,09	1,15	1,13	1,11
00		1,11	1,25	1,39	1,50	1,60	1,78	1,96	2,02	2,08	2,21	2,33
01		1,51	1,75	1,99	2,30	2,61	3,02	3,42	3,81	4,19	4,55	4,90
02		1,83	2,07	2,31	2,73	3,15	3,72	4,29	4,95	5,60	6,35	7,10
03		3,11	3,60	4,09	4,79	5,48	6,53	7,57	8,69	9,80	11,04	12,28
04		4,46	5,18	5,89	6,88	7,87	9,35	10,82	12,66	14,50	16,84	19,18
05		5,79	6,63	7,47	8,81	10,14	12,14	14,14	16,54	18,94	21,84	24,74
06	7,00	8,08	9,16	10,89	12,61	15,13	17,65	20,76	23,87	27,44	31,01	
0X	55	0,79	0,84	0,88	0,92	0,96	1,00	1,03	1,04	1,04	1,08	1,11
00		1,01	1,15	1,29	1,45	1,60	1,73	1,86	1,97	2,08	2,21	2,33
01		1,51	1,75	1,99	2,30	2,61	3,02	3,42	3,75	4,08	4,49	4,90
02		1,73	2,02	2,31	2,68	3,04	3,67	4,29	4,95	5,60	6,41	7,21
03		3,01	3,45	3,88	4,63	5,38	6,42	7,46	8,63	9,80	11,16	12,51
04		4,36	5,03	5,69	6,73	7,77	9,24	10,71	12,61	14,50	17,01	19,52
05		5,59	6,48	7,37	8,71	10,04	12,04	14,03	16,54	19,04	22,17	25,29
06	6,79	7,88	8,96	10,68	12,40	14,98	17,55	20,82	24,09	28,02	31,94	

DS-RFKH-FR-R1608 Copyright © SANHUA 2016 Sanhua se réserve le droit d'apporter toute modification à ses produits sans préavis





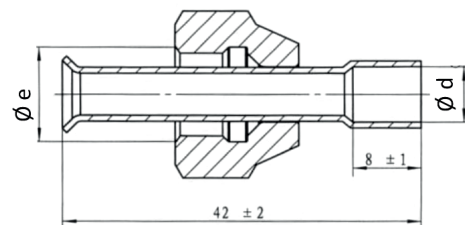
SANHUA SÉRIE RFKH

Détendeur thermostatique

ACCESSOIRES

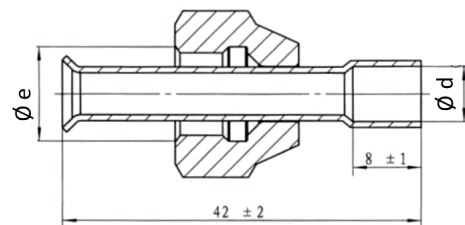
Adaptateur à braser pour un RFKA

N° de code Sanhua	SAE Flare Ø e (entrée)	Connections à braser Ø d
RFK-24044	3/8"	3/8"
RFK-24045		10mm
RFK-24048		1/4"
RFK-24049		6mm



Adaptateur à braser pour égalisation externe pour un RFKA

N° de code Sanhua	SAE Flare Ø e (entrée)	Connections à braser Ø d
RFK-24046	1/4"	6mm
RFK-24047		1/4"



Ecrou flare pour un RFKA

N° de code Sanhua	SAE Flare	Diamètre tuyauterie Ø d		Clé taille Ø e
	[Po]	[mm]	[Po]	[mm]
RFK-24050	1/4	6	1/4	17
RFK-24051	3/8	-	3/8	22
RFK-24052	1/2	12	1/2	24

