



## T2/TE2 – Détendeurs thermostatiques

Le détendeur thermostatique régule l'injection de fluide frigorigène dans les évaporateurs. L'injection est contrôlée par la surchauffe du fluide. Ces détendeurs sont particulièrement stables pendant l'injection de liquide dans les évaporateurs à détente "sèche" où la surchauffe à la sortie de l'évaporateur est proportionnelle à la charge de l'évaporateur.

### Caractéristiques

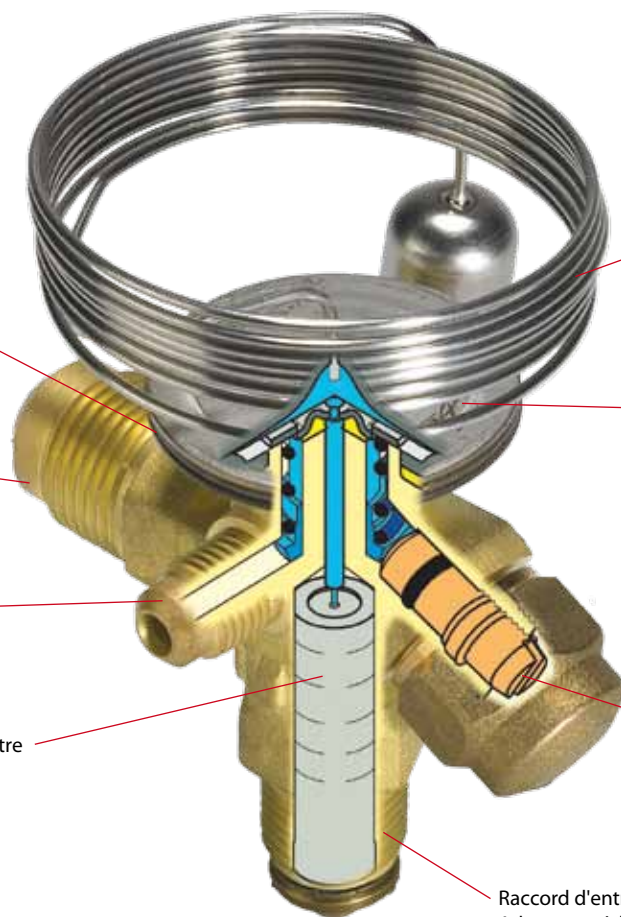
Train thermostatique en acier inoxydable soudé par laser:

- Longue durée de vie de la membrane
- Tolérance aux pics de pressions et haute pression de service
- Haute résistance à la corrosion

Raccord de sortie Flare ou à braser

Raccord d'égalisation de la pression à braser ou flare

Orifice interchangeable avec filtre



Tube capillaire et bulbe en acier inoxydable:

- Haute résistance à la corrosion
- Haute résistance à la torsion et aux vibrations

Inscription gravée au laser

Réglage facile de la surchauffe

Raccord d'entrée Flare  
Adaptateur à braser en option

Applications	Avantages	Données techniques
<ul style="list-style-type: none"> <li>· Réfrigération traditionnelle</li> <li>· Pompes à chaleur</li> <li>· Unités de conditionnement d'air</li> <li>· Refroidisseurs de liquide</li> <li>· Transport frigorifique</li> </ul>	<ul style="list-style-type: none"> <li>· Large plage de température. Utilisable dans les applications de congélation, de réfrigération et de conditionnement d'air.</li> <li>· Orifice interchangeable               <ul style="list-style-type: none"> <li>· Facilité de stockage</li> <li>· Sélection précise</li> <li>· Meilleur entretien</li> </ul> </li> </ul>	<ul style="list-style-type: none"> <li>· Peut être fourni avec MOP (Pression max d'ouverture) Protection du moteur contre une pression d'évaporation excessive au démarrage</li> <li>· Des vannes pour des plages de températures spéciales peuvent être fournies</li> <li>· Raccord Flare/Adaptateur à braser peuvent être fournis</li> </ul>

# Données techniques et commande

## Élément thermostatique avec serre bulbe, sans orifice, filtre conique et écrous

## Raccords Flare/Flare

Fluide	Type de vanne	Egalisation de pression Flare	Tube capillaire	Raccord		N° de code					
				Entrée x Sortie		Plage N -40 à +10°C		Plage NM -40 à -5°C	Plage NL -40 à -15°C	Plage B -60 à -25°C	
				m	in. x in.	mm x mm	Sans MOP	MOP +15°C	MOP 0°C	MOP -10°C	Sans MOP
R22/R407C	TX 2	-	1.5	3/8 x 1/2	10 x 12	068Z3206	068Z3208	068Z3224	068Z3226	068Z3207	068Z3228
	TEX 2	1/4 in.	1.5	3/8 x 1/2	10 x 12	068Z3209	068Z3211	068Z3225	068Z3227	068Z3210	068Z3229
R407C	TZ 2	-	1.5	3/8 x 1/2	10 x 12	068Z3496	068Z3516	-	-	-	-
	TEZ 2	1/4 in.	1.5	3/8 x 1/2	10 x 12	068Z3501	068Z3517	-	-	-	-
R134a	TN 2	-	1.5	3/8 x 1/2	10 x 12	068Z3346	068Z3347	068Z3393	068Z3369	-	-
	TEN 2	1/4 in.	1.5	3/8 x 1/2	10 x 12	068Z3348	068Z3349	068Z3392	068Z3370	-	-
R404A/R507	TS 2	-	1.5	3/8 x 1/2	10 x 12	068Z3400	068Z3402	068Z3406	068Z3408	068Z3401	068Z3410
	TES 2	1/4 in.	1.5	3/8 x 1/2	10 x 12	068Z3403	068Z3405	068Z3407	068Z3409	068Z3404	068Z3411

## Élément thermostatique avec serre bulbe, sans orifice, filtre conique et écrous

## Raccords Flare/A braser

Fluide	Type de vanne	Egalisation de pression à braser	Tube capillaire	Raccord		N° de code				
				Entrée Flare	Sortie ODF à braser	Plage N -40 à +10°C		Plage NL -40 à -15°C	Plage B -60 à -25°C	
						m	in.	Sans MOP	MOP +15°C	MOP -10°C
R22/R407C	TX 2	-	1.5	3/8 in.	1/2 in.	068Z3281	068Z3287	-	068Z3357	-
	TX 2	-	1.5	10 mm	12 mm	068Z3302	068Z3308	-	068Z3361	-
	TEX 2	1/4 in.	1.5	3/8 in.	1/2 in.	068Z3284	068Z3290	-	068Z3359	-
	TEX 2	6 mm.	1.5	10 mm	12 mm	068Z3305	068Z3311	068Z3367	068Z3363	068Z3277
R407C	TZ 2	-	1.5	3/8 in.	1/2 in.	-	068Z3329	-	-	-
	TZ 2	-	1.5	10 mm	12 mm	068Z3502	068Z3514	-	-	-
	TEZ 2	1/4 in.	1.5	3/8 in.	1/2 in.	068Z3446	068Z3447	-	-	-
	TEZ 2	6 mm.	1.5	10 mm	12 mm	068Z3503	068Z3515	-	-	-
R134a	TN 2	-	1.5	3/8 in.	1/2 in.	068Z3383	068Z3387	-	-	-
	TN 2	-	1.5	10 mm	12 mm	068Z3384	068Z3388	-	-	-
	TEN 2	1/4 in.	1.5	3/8 in.	1/2 in.	068Z3385	068Z3389	-	-	-
	TEN 2	6 mm.	1.5	10 mm	12 mm	068Z3386	068Z3390	-	-	-
R404A/R507	TS 2	-	1.5	3/8 in.	1/2 in.	068Z3414	068Z3416	068Z3429	068Z3418	068Z3420
	TS 2	-	1.5	10 mm	12 mm	068Z3435	068Z3423	068Z3436	068Z3425	068Z3427
	TES 2	1/4 in.	1.5	3/8 in.	1/2 in.	068Z3415	068Z3417	068Z3430	068Z3419	068Z3421
	TES 2	6 mm.	1.5	10 mm	12 mm	068Z3422	068Z3424	068Z3437	068Z3426	068Z3428

1) Pour les systèmes R407C, sélectionnez les vannes dans le programme R407C dédié.

## Orifices

Type de vanne Orifice	R134a		R404A		R407C		R22		N° de code	
	kW	TR	kW	TR	kW	TR	kW	TR	Flare x Flare Version	Adaptateur à braser Version
Orif. T2 0X	0.68	0.19	0.64	0.18	0.92	0.26	0.90	0.25	068-2002	068-2089
Orif. T2 00	1.2	0.34	1.3	0.37	1.8	0.51	1.8	0.51	068-2003	068-2090
Orif. T2 01	2.1	0.59	2.6	0.75	3.5	1.0	3.5	0.99	068-2010	068-2091
Orif. T2 02	2.5	0.73	3.7	1.1	4.8	1.4	4.7	1.3	068-2015	068-2092
Orif. T2 03	4.3	1.2	6.3	1.8	8.1	2.3	8.0	2.3	068-2006	068-2093
Orif. T2 04	6.4	1.8	9.9	2.8	12.4	3.5	12.1	3.5	068-2007	068-2094
Orif. T2 05	8.4	2.3	13.0	3.7	16.5	4.7	16.7	4.8	068-2008	068-2095
Orif. T2 06	10.1	2.9	15.5	4.4	19.7	5.6	19.7	5.6	068-2009	068-2096

La puissance est basée sur : Température d'évaporation  $t_e = +4,4^\circ\text{C}$  pour la plage N, température de condensation  $t_c = +38^\circ\text{C}$  et température du réfrigérant en amont de la vanne  $t_s = +37^\circ\text{C}$ .

## Adaptateur à braser sans orifice

Raccord ODF à braser	N° de code
1/4 in.	068-2062
6 mm	068-2063
6 mm	068-4101 <sup>1)</sup>
3/8 in.	068-2060
10 mm	068-2061
10 mm	068-4100 <sup>1)</sup>

<sup>1)</sup> Filtre inclus.

## Filtre

Type de filtre	N° de code
Pour raccord Flare	068-0003
Pour adaptateur à braser	068-0015

L'adaptateur ne peut être utilisé qu'avec les détendeurs T2 et TE2. Son utilisation avec un détendeur permet de répondre aux exigences de la DIN 8964.

L'orifice Flare peut être utilisé avec un adaptateur à braser. Dans ce cas, il est nécessaire de remplacer le filtre conique par un filtre plat afin de répondre à la DIN 8964. Les adaptateurs pour déshydrateurs (FSA) ne peuvent pas être utilisés sur les raccords d'entrée des T2.

## Serre-bulbe (livré avec le détendeur) et accessoires

Type	Longueur	Diamètre maximum de la conduite d'aspiration	N° de code
T2 / TE2	110 mm	1 1/2" (28 mm)	068U3507
Accessoires	190 mm	2" (50 mm)	067N3508

# Capacités

Capacité en kW, plage N -40 °C à +10 °C. Surchauffe à l'ouverture sh = 4,4 K

Type de vanne / Orifice	Temp. cond. <sup>3)</sup> [°C]	R134a					R404A					R407C					R22			
		Capacité en [kW]					Capacité en [kW]					Capacité en [kW]					Capacité en [kW]			
		Temp. évaporation [°C]					Temp. évaporation [°C]					Temp. évaporation [°C]					Temp. évaporation [°C]			
		-30	-10	-5	0	5	-40	-35	-30	-10	0	-10	-5	0	5	10	-35	-30	0	5
T2 / 0X	25	0.54	0.62	0.62	0.61	0.58	0.55	0.58	0.61	0.65	0.62	0.90	0.90	0.88	0.86	0.81	0.79	0.82	0.81	0.76
T2 / 00		0.67	0.95	1.0	1.0	1.0	0.7	0.8	0.9	1.2	1.2	1.6	1.7	1.7	1.7	1.6	1.1	1.2	1.6	1.5
T2 / 01		0.92	1.5	1.6	1.7	1.8	1.0	1.2	1.4	2.2	2.4	2.8	3.0	3.2	3.3	3.3	1.5	1.7	2.9	2.9
T2 / 02		1.0	1.7	1.9	2.1	2.2	1.1	1.3	1.6	2.8	3.3	3.4	3.8	4.2	4.5	4.6	1.7	2.0	3.8	4.0
T2 / 03		1.7	2.9	3.2	3.5	3.7	1.9	2.2	2.7	4.7	5.5	5.7	6.4	7.1	7.6	7.9	2.9	3.3	6.4	6.7
T2 / 04		2.5	4.2	4.7	5.2	5.5	2.7	3.2	3.8	7.1	8.5	8.4	9.5	10.6	11.7	12.5	4.2	4.8	9.7	10.1
T2 / 05	3.3	5.6	6.2	6.8	7.3	3.5	4.2	5.0	9.4	11.2	11.0	12.5	14.0	15.4	16.3	5.4	6.3	13.1	13.7	
T2 / 06	3.9	6.7	7.5	8.2	8.7	4.2	5.0	6.0	11.2	13.4	13.2	15.0	16.8	18.5	19.4	6.4	7.4	15.4	16.2	
T2 / 0X	35	0.57	0.67	0.68	0.69	0.68	0.52	0.55	0.59	0.67	0.68	0.94	0.95	0.95	0.94	0.92	0.82	0.86	0.92	0.89
T2 / 00		0.69	1.0	1.1	1.2	1.2	0.67	0.78	0.88	1.3	1.3	1.7	1.8	1.8	1.9	1.9	1.1	1.2	1.8	1.8
T2 / 01		0.96	1.6	1.8	2.0	2.1	0.95	1.1	1.3	2.3	2.6	2.9	3.2	3.4	3.6	3.8	1.6	1.8	3.3	3.5
T2 / 02		1.1	1.9	2.1	2.4	2.6	1.1	1.3	1.5	2.9	3.6	3.5	4.0	4.5	4.9	5.3	1.8	2.1	4.4	4.7
T2 / 03		1.8	3.1	3.5	4.0	4.4	1.8	2.1	2.6	4.9	6.1	6.0	6.8	7.6	8.4	9.0	3.0	3.5	7.4	8.0
T2 / 04		2.6	4.6	5.2	5.9	6.5	2.6	3.1	3.8	7.5	9.5	8.7	10.0	11.4	12.9	14.2	4.4	5.1	11.2	12.1
T2 / 05	3.5	6.1	6.9	7.7	8.6	3.4	4.1	4.9	9.8	12.5	11.5	13.2	15.1	17.0	18.6	5.8	6.7	15.3	16.7	
T2 / 06	4.1	7.2	8.2	9.2	10.2	4.0	4.8	5.8	11.7	14.9	13.8	15.9	18.1	20.4	22.2	6.8	7.8	17.9	19.7	
T2 / 0X	45	0.57	0.69	0.71	0.73	0.74	0.46	0.51	0.54	0.65	0.68	0.94	0.96	0.97	0.97	0.97	0.84	0.88	0.98	0.97
T2 / 00		0.70	1.1	1.2	1.3	1.3	0.61	0.70	0.81	1.2	1.3	1.7	1.8	1.9	1.9	1.9	1.1	1.3	1.9	1.9
T2 / 01		0.97	1.7	1.9	2.1	2.3	0.86	1.0	1.2	2.2	2.7	2.9	3.2	3.5	3.8	4.0	1.6	1.9	3.6	3.8
T2 / 02		1.1	1.9	2.2	2.5	2.8	0.97	1.2	1.4	2.8	3.6	3.5	4.0	4.6	5.1	5.6	1.9	2.1	4.7	5.2
T2 / 03		1.8	3.3	3.7	4.2	4.7	1.6	2.0	2.4	4.8	6.2	6.0	6.9	7.8	8.7	9.5	3.1	3.6	8.1	8.9
T2 / 04		2.7	4.8	5.5	6.2	7.1	2.4	2.9	3.5	7.3	9.7	8.8	10.2	11.7	13.4	15.0	4.7	5.4	12.2	13.4
T2 / 05	3.6	6.3	7.2	8.2	9.3	3.2	3.8	4.6	9.6	12.9	11.7	13.5	15.6	17.7	19.8	6.1	7.0	16.7	18.7	
T2 / 06	4.2	7.5	8.6	9.8	11.1	3.7	4.5	5.4	11.4	15.4	13.9	16.1	18.7	21.3	23.6	7.1	8.2	19.5	22.0	
T2 / 0X	55	0.56	0.69	0.72	0.74	0.75	0.39	0.44	0.47	0.59	0.62	0.91	0.93	0.95	0.96	0.96	0.84	0.88	1.0	1.0
T2 / 00		0.69	1.1	1.2	1.3	1.4	0.52	0.61	0.70	1.1	1.2	1.6	1.7	1.8	1.9	1.9	1.1	1.3	2.0	2.0
T2 / 01		0.95	1.7	1.9	2.1	2.3	0.74	0.89	1.1	2.0	2.4	2.8	3.1	3.4	3.7	4.0	1.6	1.9	3.7	4.0
T2 / 02		1.1	1.9	2.2	2.6	2.9	0.8	1.0	1.2	2.5	3.4	3.4	3.9	4.5	5.1	5.6	1.9	2.2	4.9	5.5
T2 / 03		1.8	3.3	3.8	4.3	4.9	1.4	1.7	2.1	4.3	5.8	5.8	6.7	7.7	8.7	9.6	3.2	3.7	8.5	9.5
T2 / 04		2.8	4.9	5.6	6.4	7.3	2.2	2.6	3.1	6.5	9.0	8.7	10.0	11.6	13.3	15.1	4.8	5.5	12.5	14.0
T2 / 05	3.6	6.4	7.3	8.4	9.6	2.8	3.4	4.1	8.6	11.9	11.4	13.3	15.4	17.8	20.0	6.3	7.2	17.3	19.6	
T2 / 06	4.3	7.5	8.7	10.0	11.4	3.3	4.0	4.8	10.3	14.3	13.6	15.9	18.5	21.3	24.0	7.3	8.4	20.3	23.2	

<sup>3)</sup> Température de condensation au bulbe humide

## Facteur de correction

Fluide	Sous refroidissement [K]											
	2	4	10	15	20	25	30	35	40	45	50	
R134a	0.98	1	1.08	1.13	1.19	1.25	1.31	1.37	1.42	1.48	1.54	
R404A/R507	0.96	1	1.10	1.20	1.29	1.37	1.46	1.54	1.63	1.70	1.78	
R407C	0.97	1	1.08	1.14	1.21	1.27	1.33	1.39	1.45	1.51	1.57	
R22	0.98	1	1.06	1.11	1.15	1.20	1.25	1.30	1.35	1.39	1.44	

### Quand le sous refroidissement est ≠ 4 K :

Capacité de l'installation : Facteur = Valeur tableau

#### Exemple:

Fluide = R407C

$Q_{nom} = 10 \text{ kW}$

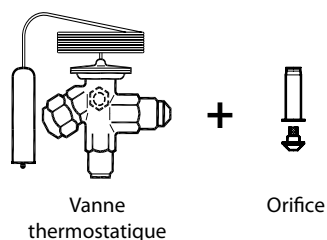
$t_e = 0^\circ\text{C}$

$t_c = 55^\circ\text{C}$

$\Delta t_{sub} = 25 \text{ K}$

#### Sélection:

$10 \text{ kW} / 1.27 = 7.9 \text{ kW} \rightarrow \text{T2, Orifice 04}$







## TE5-55 – Détendeurs thermostatiques

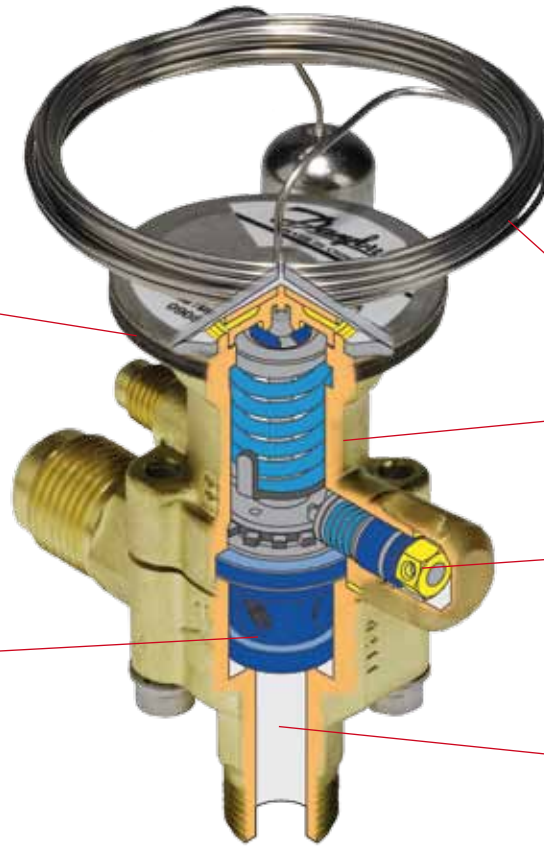
Les détendeurs thermostatiques TE5-55 régulent l'injection de réfrigérant liquide dans les évaporateurs pour des installations de taille moyenne (capacités nominales comprises entre 19 et 356 kW pour R22). L'injection est commandée par la surchauffe du réfrigérant. Par conséquent, les détendeurs thermostatiques conviennent particulièrement pour l'injection de liquide dans des évaporateurs « secs » où la surchauffe à la sortie de l'évaporateur est proportionnelle à la charge de l'évaporateur.

### Caractéristiques

Élément soudé au laser en acier inoxydable :

- Plus longue durée de vie de la membrane
- Grande tolérance à la pression et haute pression de travail
- Haute résistance à la corrosion

Pour garantir une longue durée de vie, le cône de vanne et le siège sont composés d'un alliage spécial de qualité réduisant l'usure.



Tube capillaire et bulbe en acier inoxydable :

- Haute résistance à la corrosion
- Haute résistance mécanique et aux vibrations

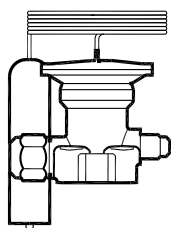
Le grand programme de pièces garantit un minimum de stocks

Réglage facile du paramètre de surchauffe

- Autres possibilités de raccords
- à braser × à braser
  - flare × flare
  - brides
  - passage en équerre ou droit

Applications	Avantages	Données techniques
<ul style="list-style-type: none"> <li>• Réfrigération traditionnelle</li> <li>• Unités de conditionnement d'air</li> <li>• Machines à glaçons</li> <li>• Refroidisseurs d'eau</li> </ul>	<ul style="list-style-type: none"> <li>• Bloc d'orifices interchangeable conçu pour :               <ul style="list-style-type: none"> <li>• Assemblage et montage faciles</li> <li>• Correspondance optimisée de la capacité</li> <li>• Port équilibré (TE55 seulement)</li> </ul> </li> <li>• Large plage de température -60 à +10°C</li> </ul>	<ul style="list-style-type: none"> <li>• Disponible avec MOP (Pression de fonctionnement max.). Protège le moteur du compresseur contre une pression d'évaporation excessive au démarrage</li> <li>• Réfrigérants : R22, R134a, R404A/R507 et R407C</li> <li>• Pression de service maximum : 28 bar</li> </ul>

## Données techniques et commande:



### Elément thermostatique avec serre-bulbe **R407C**

Type de vanne	Egalisation de pression	Tube capillaire	N° de code	
			Plage N -40 à +10°C	
			1/4 in. / 6 mm	m
TEZ 5	Ext.	3	067B3278	067B3277
TEZ 12	Ext.	3	067B3366	067B3367
TEZ 20	Ext.	3	067B3371	067B3372
TEZ 55	Ext.	3	067G3240	067G3241

### Elément thermostatique avec serre-bulbe **R134a**

Type de vanne	Egalisation de pression	Tube capillaire	N° de code		
			Plage N -40 à +10°C		Plage NM -40 à -5°C
			1/4 in. / 6 mm	m	Sans MOP
TEN 5	Ext.	3	067B3297	067B3298	067B3360
TEN 12	Ext.	3	067B3232	067B3233	-
TEN 12	Ext.	5	067B3363	-	-
TEN 20	Ext.	3	067B3292	067B3293	-
TEN 20	Ext.	5	067B3370	-	-
TEN 55	Ext.	3	067G3222	067G3223	-
TEN 55	Ext.	5	067G3230	-	-

### Elément thermostatique avec serre-bulbe

### **R404A/R507**

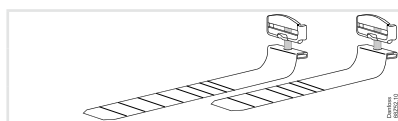
Type de vanne	Egalisation de pression	Tube capillaire	N° de code					
			Plage N -40 à +10°C		Plage NM -40 à -5°C	Plage NL -40 à -15°C	Plage B -60 à -25°C	
			1/4 in. / 6 mm	m	Sans MOP	MOP +15°C	MOP 0°C	MOP -10°C
TES 5	Ext.	3	067B3342	-	067B3357	067B3358	067B3344	067B3343
TES 12	Ext.	3	067B3347	-	067B3345	067B3348	-	067B3349
TES 12	Ext.	5	067B3346	-	-	-	-	067B3350
TES 20	Ext.	3	067B3352	-	067B3351	067B3353	-	067B3354
TES 20	Ext.	5	067B3356	-	-	-	-	067B3355
TES 55	Ext.	3	067G3302	-	067G3303	067G3304	-	067G3305
TES 55	Ext.	5	067G3301	-	-	-	-	067G3306

### Elément thermostatique avec serre-bulbe

### **R22/R407C**

Type de vanne	Egalisation de pression	Tube capillaire	N° de code					
			Plage N -40°C à +10°C		Plage NM -40 à -5°C	Plage NL -40 à -15°C	Plage B -60 à -25°C	
			1/4 in. / 6 mm	m	Sans MOP	MOP +15°C	MOP 0°C	MOP -10°C
TEX 5	Ext.	3	067B3250	067B3267	067B3249	067B3253	067B3263	067B3251
TEX 12	Ext.	3	067B3210	067B3227	067B3207	067B3213	-	067B3211
TEX 12	Ext.	5	067B3209	-	-	-	-	067B3212
TEX 20	Ext.	3	067B3274	067B3286	067B3273	067B3275	-	067B3276
TEX 20	Ext.	5	067B3290	-	-	-	-	067B3287
TEX 55	Ext.	3	067G3205	067G3220	067G3206	-	-	067G3207
TEX 55	Ext.	5	067G3209	-	-	-	-	067G3217

### Serre-bulbe (livré avec le détendeur)



Type	Longueur	Diamètre maximum de la conduite d'aspiration	N° de code
TE5 et TE12	225 mm	2 1/2 in. (54 mm)	067N0558
TE20 et TE55	350 mm	3 1/2 in. (78 mm)	067N0559

# Données techniques et commande:

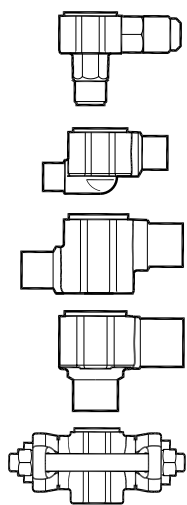
## Orifices

SI N	R134a		R404A/R507		R407C		R22		Orifice n°	N° de code
	kW	TR	kW	TR	kW	TR	kW	TR		
TE5 - 0.5	6.7	1.9	8.1	2.3	10.7	3.1	10.4	3.0	0.5	067B2788
TE5 - 1	12.2	3.5	14.8	4.2	19.6	5.6	19.0	5.4	1	067B2789
TE5 - 2	17.0	4.8	20.4	5.8	27.1	7.7	26.3	7.5	2	067B2790
TE5 - 3	21.8	6.2	26.2	7.5	34.7	9.9	33.8	9.6	3	067B2791
TE5 - 4	29.7	8.5	35.5	10.1	47.3	13.5	45.9	13.1	4	067B2792
TE12 - 5	37.7	10.7	50.0	14.3	56.0	16.0	57.0	16.2	5	067B2708
TE12 - 6	50.0	14.3	64.0	18.2	74.0	21.1	76.0	21.7	6	067B2709
TE12 - 7	66.0	18.8	81.0	23.1	94.0	26.8	98.0	27.9	7	067B2710
TE20 - 8	78.0	22.2	87.0	24.8	117.0	33.3	128.0	36.5	8	067B2771
TE20 - 9	92.0	26.2	101.0	28.8	136.0	38.7	150.0	42.7	9	067B2773
TE55 - 10	111.0	31.6	127.0	36.2	161.0	45.8	168.0	47.9	10	067G2701
TE55 - 11	122.0	34.8	138.0	39.3	175.0	49.9	183.0	52.1	11	067G2704
TE55 - 12	134.0	38.2	151.0	43.0	191.0	54.4	202.0	57.6	12	067G2707
TE55 - 13	166.0	47.3	182.0	51.9	231.0	65.8	245.0	69.8	13	067G2710

La capacité nominale dépend des données suivantes :

Température d'évaporation	$t_e = +4,4\text{ °C}$
Température de condensation	$t_c = +38\text{ °C}$
Température du réfrigérant en amont de la vanne	$t_i = +37\text{ °C}$

## Corps de vanne



Type	Raccord Entrée x sortie		N° de code			
	in.	mm	Flare à braser	À braser à braser	À braser à braser	A brides à braser
TE 5	$1/2 \times 5/8$	-	067B4013	067B4009 <sup>1)</sup>	067B4007 <sup>1)</sup>	-
	$1/2 \times 7/8$	-	-	067B4010 <sup>1)</sup>	067B4008 <sup>1)</sup>	-
	$5/8 \times 7/8$	-	-	067B4011 <sup>1)</sup>	067B4032 <sup>1)</sup>	-
	$7/8 \times 1 1/8$	-	-	067B4034 <sup>2)</sup>	067B4033 <sup>2)</sup>	-
TE 5	-	12 x 16	067B4013	067B4004 <sup>1)</sup>	067B4002 <sup>1)</sup>	-
	-	12 x 22	-	067B4005 <sup>1)</sup>	067B4003 <sup>1)</sup>	-
	-	16 x 22	-	067B4012 <sup>1)</sup>	067B4035 <sup>1)</sup>	-
	-	22 x 28	-	067B4037 <sup>2)</sup>	067B4036 <sup>2)</sup>	-
TE 12	$5/8 \times 7/8$	-	-	-	-	067B4025 <sup>1)</sup>
	$7/8 \times 1$	-	-	-	-	067B4026 <sup>1)</sup>
	$7/8 \times 1 1/8$	-	-	067B4023 <sup>2)</sup>	067B4021 <sup>2)</sup>	-
TE 12	-	16 x 22	-	-	-	067B4027 <sup>1)</sup>
	-	22 x 25	-	-	-	067B4015 <sup>1)</sup>
	-	22 x 28	-	067B4017 <sup>2)</sup>	067B4016 <sup>2)</sup>	-
TE 20	$7/8 \times 1 1/8$	-	-	067B4023 <sup>2)</sup>	067B4021 <sup>2)</sup>	-
	-	22 x 28	-	067B4017 <sup>2)</sup>	067B4016 <sup>2)</sup>	-
TE 55	$1 1/8 \times 1 3/8$	-	-	067G4004 <sup>3)</sup>	067G4003 <sup>3)</sup>	-
	-	28 x 35	-	067G4002 <sup>3)</sup>	067G4001 <sup>3)</sup>	-

<sup>1)</sup> ODF x ODF

<sup>2)</sup> ODF x ODM

<sup>3)</sup> ODM x ODM

ODF = diamètre intérieur

ODM = diamètre extérieur

### Quand le sous refroidissement est $\neq 4\text{ K}$ :

Capacité de l'installation : Facteur = Valeur tableau

### Exemple:

Fluide = R404A

$Q_{nom}$  = 10 kW

$t_e$  =  $-10\text{ °C}$

$t_c$  =  $45\text{ °C}$

$\Delta t_{sub}$  = 25 K

### Sélection:

10 kW / 1.46 = 6.85 kW → TE5, Orifice 01



Élément thermostatique + Orifice + Corps de vanne



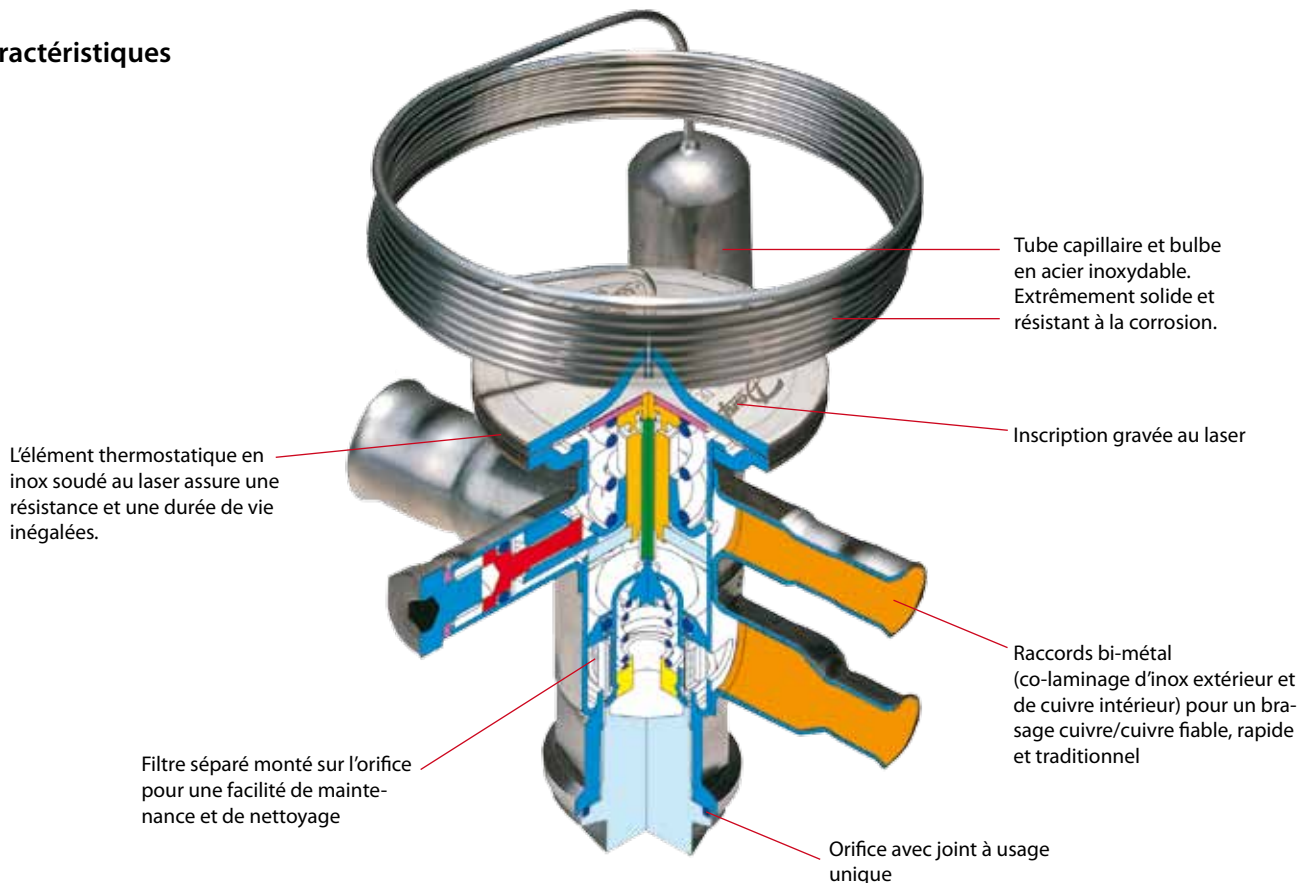




## TUA/TUAE/TCAE – Détendeurs thermostatiques

Le détendeur thermostatique régule l'injection de réfrigérant dans les évaporateurs. L'injection est contrôlée par la surchauffe du réfrigérant. Par conséquent, les détendeurs thermostatiques conviennent particulièrement pour l'injection de liquide dans des évaporateurs « secs » où la surchauffe à la sortie de l'évaporateur est proportionnelle à la charge de l'évaporateur.

### Caractéristiques



Applications	Avantages	Données techniques
<ul style="list-style-type: none"> <li>• Réfrigération traditionnelle</li> <li>• Pompes à chaleur</li> <li>• Unités de conditionnement d'air</li> <li>• Refroidisseurs de liquide</li> <li>• Machines à glaçons</li> <li>• Transport frigorifique</li> </ul>	<ul style="list-style-type: none"> <li>• L'utilisation de l'inox allège et renforce les détendeurs.</li> <li>• Raccords bi-métal pour un brasage fiable, rapide et traditionnel.</li> <li>• Tube capillaire en inox pour une meilleure résistance aux vibrations, à la torsion et à la corrosion.</li> <li>• Le réglage de la surchauffe à l'aide d'une clé allen permet un ajustement précis.</li> </ul>	<ul style="list-style-type: none"> <li>• Peut être fourni avec MOP (Pression Max d'ouverture)</li> <li>• Protection du moteur contre une pression d'évaporation excessive au démarrage</li> <li>• Fourniture possible de vannes pour les plages de températures spéciales</li> <li>• 4K Surchauffe</li> <li>• Fonctionnement biflow</li> </ul>

# Données techniques et commande: TUA / TUAE

## Élément thermostatique sans orifice ni filtre, avec serre-bulbe <sup>1)</sup>

Fluide	Type de vanne	Egalisation de pression	Raccords Entrée x sortie		N° de code				
					Plage N -40 à +10°C		Plage NM -40 à -5°C	Plage B -60 à -25°C	
					Sans MOP	MOP +15°C	MOP 0°C	Sans MOP	MOP -20°C
R22/R407C	TUA	Int.	1/4 x 1/2	6 x 12	068U2234	-	-	-	-
	TUA	Int.	3/8 x 1/2		068U2230	-	-	-	-
	TUA	Int.			068U2235	-	-	-	-
	TUA	Int.	10 x 12		068U2231	-	-	-	-
	TUAE	Ext. 1/4 in.	1/4 x 1/2	6 x 12	068U2236	-	-	-	-
	TUAE	Ext. 6 mm	-		-	-	-	-	
	TUAE	Ext. 1/4 in.	3/8 x 1/2		068U2237	068U2245	-	-	-
	TUAE	Ext. 6 mm	10 x 12		068U2233	068U2241	-	-	-
R134a	TUA	Int.	1/4 x 1/2	6 x 12	068U2204	068U2212	-	-	-
	TUA	Int.	3/8 x 1/2		068U2200	068U2208	-	-	-
	TUA	Int.			068U2205	068U2213	-	-	-
	TUA	Int.	10 x 12		068U2201	-	-	-	-
	TUAE	Ext. 1/4 in.	1/4 x 1/2	6 x 12	068U2206	068U2214	-	-	-
	TUAE	Ext. 6 mm	068U2202		-	-	-	-	
	TUAE	Ext. 1/4 in.	3/8 x 1/2		068U2207	068U2215	-	-	-
	TUAE	Ext. 6 mm	10 x 12		068U2203	068U2211	-	-	-
R404A/R507	TUA	Int.	1/4 x 1/2	6 x 12	068U2284	068U2292	068U2300	068U2308	068U2316
	TUA	Int.	3/8 x 1/2		068U2280	-	068U2296	-	068U2312
	TUA	Int.			068U2285	068U2293	-	068U2309	068U2317
	TUA	Int.	10 x 12		068U2281	-	-	-	-
	TUAE	Ext. 1/4 in.	1/4 x 1/2	6 x 12	068U2286	-	-	-	068U2318
	TUAE	Ext. 6 mm	068U2282		-	-	-	-	
	TUAE	Ext. 1/4 in.	3/8 x 1/2		068U2287	068U2295	068U2303	-	068U2319
	TUAE	Ext. 6 mm	10 x 12		068U2283	-	068U2299	-	068U2315
R407C	TUA	Int.	1/4 x 1/2	6 x 12	068U2324	068U2332	-	-	-
	TUA	Int.	3/8 x 1/2		068U2320	-	-	-	-
	TUA	Int.			068U2325	068U2333	-	-	-
	TUA	Int.	10 x 12		068U2321	-	-	-	-
	TUAE	Ext. 1/4 in.	1/4 x 1/2	6 x 12	068U2326	-	-	-	-
	TUAE	Ext. 6 mm	068U2322		068U2330	-	-	-	
	TUAE	Ext. 1/4 in.	3/8 x 1/2		068U2327	068U2335	-	-	-
	TUAE	Ext. 6 mm	10 x 12		068U2323	068U2331	-	-	-
R410A	TUA	Int.	3/8 x 1/2	10 x 12	068U2414	-	-	-	-
	TUAE	Ext. 1/4 in.	3/8 x 1/2		068U1714	-	-	-	-
	TUAE	Ext. 6 mm	068U2780		-	-	-	-	

## Orifice avec filtre et joint

Type de vanne/ Orifice	R134a		R404A/R507		R407C		R22		R410A		N° de code
	kW	TR	kW	TR	kW	TR	kW	TR	kW	TR	
Orif. TU 0	0.42	0.12	0.48	0.14	0.66	0.19	0.63	0.18	0.99	0.28	068U1030
Orif. TU 1	0.61	0.18	0.71	0.20	0.94	0.27	0.92	0.26	1.3	0.38	068U1031
Orif. TU 2	0.72	0.21	0.87	0.25	1.1	0.32	1.1	0.32	1.7	0.48	068U1032
Orif. TU 3	0.94	0.27	1.1	0.32	1.5	0.42	1.4	0.41	2.1	0.60	068U1033
Orif. TU 4	1.6	0.46	2.0	0.57	2.5	0.72	2.5	0.72	4.1	1.2	068U1034
Orif. TU 5	2.1	0.61	2.7	0.76	3.4	0.96	3.4	0.96	5.3	1.5	068U1035
Orif. TU 6	3.4	0.95	4.2	1.1	5.3	1.5	5.3	1.5	8.5	2.4	068U1036
Orif. TU 7	4.4	1.3	5.6	1.6	7.0	2.0	7.0	2.0	11.2	3.2	068U1037
Orif. TU 8	6.5	1.9	8.0	2.3	10.2	2.9	10.1	2.9	15.8	4.5	068U1038
Orif. TU 9 <sup>1)</sup>	9.0	2.6	11.3	3.2	14.0	4.0	14.1	4.0	23.1	6.6	068U1039

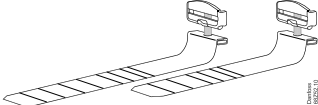
<sup>1)</sup> Tube capillaire de 1,5 m.

<sup>2)</sup> La puissance nominale est basée sur : Température d'évaporation t<sub>e</sub> = +4,4 °C pour la plage N, température de condensation t<sub>c</sub> = +38 °C, température du réfrigérant en amont de la vanne t<sub>l</sub> = +37 °C et surchauffe à l'ouverture OS = 4 K.

<sup>3)</sup> Pour les systèmes R407C, sélectionnez les vannes dans le programme R407C dédié.

<sup>1)</sup> Le détendeur TUAE avec orifice n° 9 ne peut pas être utilisé pour un fonctionnement bidirectionnel.

## Serre-bulbe (livré avec le détendeur) et accessoires

	Type	Longueur	Diamètre maximum de la conduite d'aspiration	N° de code
	TUA / TUAE Accessoires	110 mm	1 1/8" (28 mm)	068U3507
	190 mm	2" (50 mm)	067N3508	

# Données techniques et commande: TCAE

## Élément thermostatique sans orifice ni filtre, avec serre-bulbe <sup>3)</sup>

Fluide	Type de vanne	Egalisation de pression	Raccords Entrée x sortie		N° de code				
					Plage N -40 à +10°C		Plage NM -40 à -5°C	Plage B -60 à -25°C	
			in.	mm	Sans MOP	Avec MOP	MOP 0°C	Sans MOP	Avec MOP
R22/R407C	TCAE	1/4 in.	3/8 x 5/8	-	068U4280	-	-	-	-
	TCAE	1/4 in.	1/2 x 5/8	-	068U4281	068U4283	-	-	-
	TCAE	6 mm	-	10 x 16	-	-	-	-	-
	TCAE	6 mm	-	12 x 16	-	-	068U4291	-	-
R134a	TCAE	1/4 in.	3/8 x 5/8	-	068U4292	-	-	-	-
	TCAE	1/4 in.	1/2 x 5/8	-	068U4293	068U4295	-	-	-
	TCAE	6 mm	-	10 x 16	068U4296	-	-	-	-
	TCAE	6 mm	-	12 x 16	068U4297	068U4299	-	-	-
R404A/R507	TCAE	1/4 in.	3/8 x 5/8	-	068U4304	-	-	-	-
	TCAE	1/4 in.	1/2 x 5/8	-	068U4305	068U4307	068U4313	068U4317	068U4319
	TCAE	6 mm	-	10 x 16	068U4308	068U4310	068U4314	-	068U4322
	TCAE	6 mm	-	12 x 16	068U4309	-	068U4315	068U4321	068U4323
R407C	TCAE	1/4 in.	3/8 x 5/8	-	068U4324	068U4326	-	-	-
	TCAE	1/4 in.	1/2 x 5/8	-	068U4325	068U4327	-	-	-
	TCAE	6 mm	-	10 x 16	068U4328	-	-	-	-
	TCAE	6 mm	-	12 x 16	068U4329	068U4331	-	-	-
R410A	TCAE	1/4 in.	3/8 x 5/8	-	068U4336	-	-	-	-
	TCAE	1/4 in.	1/2 x 5/8	-	068U4337	068U4339	-	-	-
	TCAE	6 mm	-	10 x 16	-	-	-	-	-
	TCAE	6 mm	-	12 x 16	068U4341	068U4343	-	-	-

## Orifice avec filtre et joint

SI N	R134a		R404A / R507		R407C		R22		R410A		N° de code	
	kW	TR	kW	TR	kW	TR	kW	TR	kW	TR	Sans purge	Avec 15 % de purge
Orif. TC 1	13.0	3.7	13.0	3.7	17.8	5.1	18.3	5.2	21.2	6.0	068U4100	068U4097
Orif. TC 2	14.9	4.3	15.1	4.3	20.4	5.8	21.2	6.0	24.5	7.0	068U4101	068U4098
Orif. TC 3	18.6	5.3	18.9	5.4	25.2	7.2	26.7	7.6	30.6	8.7	068U4102	068U4099

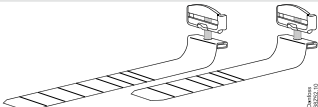
<sup>3)</sup> Tube capillaire de 1,5 m.

<sup>4)</sup> La puissance nominale est basée sur : Température d'évaporation t<sub>e</sub> = +4,4 °C, température de condensation t<sub>c</sub> = +38 °C, température du réfrigérant en amont de la vanne t<sub>i</sub> = +37 °C et surchauffe à l'ouverture OS = 4 K.

<sup>5)</sup> Le détendeur TCAE avec orifice n° 3 ne peut pas être utilisé pour un fonctionnement bidirectionnel.

<sup>6)</sup> Pour les systèmes R407C, sélectionnez les vannes dans le programme R407C dédié.

## Serre-bulbe (livré avec le détendeur) et accessoires

	Type	Longueur	Diamètre maximum de la conduite d'aspiration	N° de code
	TCAE	110 mm	1 1/8" (28 mm)	068U3507
Accessoires	190 mm	2" (50 mm)	067N3508	





**Quand le sous-refroidissement est différent de 4K:**

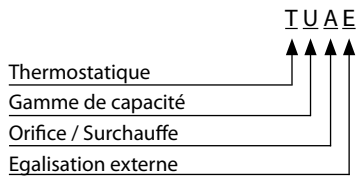
Capacité de l'évaporateur x facteur de correction = Valeur tableau

**Exemple:**

Fluide = R134a  
 $Q_{nom} = 8 \text{ kW}$   
 $t_e = -10 \text{ °C}$   
 $t_c = 55 \text{ °C}$   
 $\Delta t_{sub} = 25 \text{ K}$

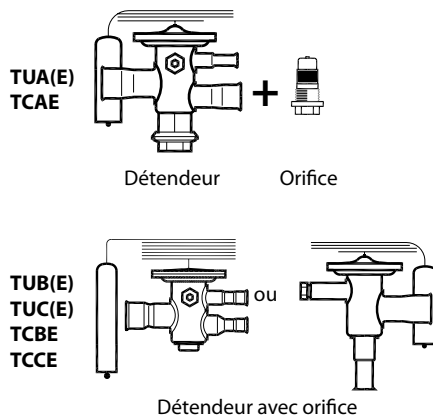
**Sélection:**

$8 \text{ kW} / 1.25 = 6.4 \text{ kW} \rightarrow \text{TU, Orifice 09}$



Orifice / Surchauffe		
	Interchangeable	Ajustable
A	Oui	Oui
B	Non	Oui
C	Non	Non

N =  $-40\text{°C} \rightarrow +10 \text{ °C}$   
 NM =  $-40\text{°C} \rightarrow -5 \text{ °C}$  avec MOP  
 NL =  $-40\text{°C} \rightarrow -15 \text{ °C}$  avec MOP  
 B =  $-60\text{°C} \rightarrow -25 \text{ °C}$  avec MOP



Les détendeurs TUB(E)/TUC(E) et TCBE / TCCE peuvent être remplacés par des TUA(E) et TCAE plus orifice.





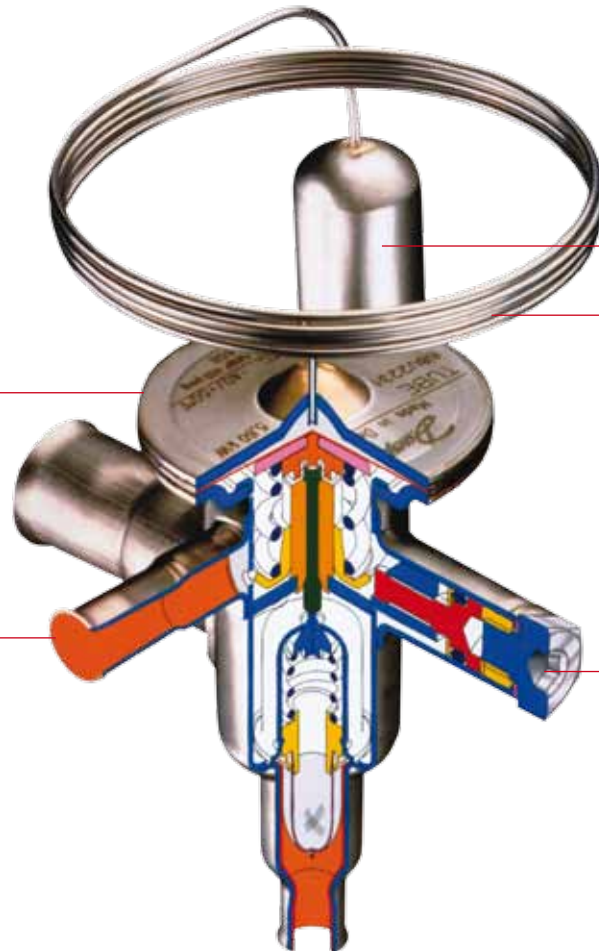
## TUB/TUBE – Détendeurs thermostatiques

La série TUB/TUBE est livrée avec un orifice fixe. Les détendeurs thermostatiques ont été conçus pour la brasure dans des systèmes de réfrigération hermétiques. Les détendeurs TU étant fabriqués en acier inoxydable, ils conviennent parfaitement aux applications de l'industrie alimentaire.

### Caractéristiques

L'élément thermostatique en inox soudé au laser assure une résistance et une durée de vie inégalées.

Raccords bi-métal (co-laminage d'inox extérieur et de cuivre intérieur) pour un brasage cuivre/cuivre fiable, rapide et traditionnel



Tube capillaire et bulbe en acier inoxydable. Extrêmement solide et résistant à la corrosion.

La vis de réglage de surchauffe, qui se règle à l'aide d'une clé Allen, est moins encombrante que le système de réglage standard avec un tournevis que l'on retrouve dans la plupart des détendeurs classiques.

Applications	Avantages	Données techniques
<ul style="list-style-type: none"> <li>• Réfrigération traditionnelle.</li> <li>• Pompes à chaleur.</li> <li>• Unités de conditionnement d'air.</li> <li>• Refroidisseurs de liquide.</li> <li>• Machines à glaçons.</li> <li>• Transports frigorifiques.</li> </ul>	<ul style="list-style-type: none"> <li>• L'utilisation de l'inox allège et renforce les détendeurs.</li> <li>• Raccords bi-métal, pour un brasage fiable, rapide et traditionnel.</li> <li>• Tube capillaire en inox pour une meilleure résistance aux vibrations, à la torsion et à la corrosion.</li> </ul>	<ul style="list-style-type: none"> <li>• Peut être fourni avec MOP (Pression max. de fonctionnement). Protège le moteur du compresseur contre une pression d'évaporation excessive en fonctionnement normal.</li> <li>• Des vannes pour les plages de température spéciales peuvent être fournies.</li> <li>• Surchauffe à l'ouverture de seulement 4 K.</li> <li>• Fonctionnement bidirectionnel.</li> </ul>

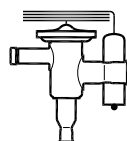
# Données techniques et commande

## Commande

### Passage en équerre

Fourni avec serre-bulbe

Version standard



Plage N = -40 à +10 °C

## R22/R407C, R407C, R410A, R134a

Réfrigérant	Type de vanne	Orifice n° 2)	Capacité nominale Q <sub>nom.</sub> 1)		Égalisation de pression	Raccord			
			kW	TR		Entrée x sortie			
						po	N° de code	mm	N° de code
R22 R407C 3)	TUB	1	0.92	0.26	int.	1/4 x 1/2	068U2057	-	-
	TUB	2	1.1	0.32	int.	1/4 x 1/2	068U2058	-	-
	TUB	3	1.4	0.41	int.	1/4 x 1/2	068U2059	-	-
	TUB	4	2.5	0.72	int.	1/4 x 1/2	068U2060	-	-
	TUB	5	3.4	0.96	int.	1/4 x 1/2	068U2061	-	-
	TUB	6	5.3	1.5	int.	1/4 x 1/2	068U2062	-	-
	TUB	7	7.0	2.0	int.	3/8 x 1/2	068U2063	-	-
	TUB	8	10.1	2.9	int.	3/8 x 1/2	068U2064	-	-
	TUBE	5	3.4	0.96	ext.	1/4 x 1/2	068U2071	-	-
	TUBE	6	5.3	1.5	ext.	1/4 x 1/2	068U2072	-	-
	TUBE	7	7.0	2.0	ext.	3/8 x 1/2	068U2073	-	-
	TUBE	8	10.1	2.9	ext.	3/8 x 1/2	068U2074	-	-
	TUBE	9	14.1	4.0	ext.	3/8 x 1/2	068U2075	-	-
R407C	TUB	1	0.94	0.27	int.	-	-	6 x 12	068U1901
	TUB	2	1.1	0.32	int.	-	-	6 x 12	-
	TUB	3	1.5	0.42	int.	-	-	6 x 12	068U1903
	TUB	4	2.5	0.72	int.	-	-	6 x 12	068U1904
	TUB	5	3.4	0.96	int.	-	-	6 x 12	068U1905
	TUB	6	5.3	1.5	int.	-	-	6 x 12	068U1906
	TUB	7	7.0	2.0	int.	-	-	10 x 12	068U1907
	TUB	8	10.2	2.9	int.	-	-	10 x 12	068U1908
	TUB	9	14.0	4.0	int.	-	-	10 x 12	068U1909
	TUBE	1	0.94	0.27	ext.	-	-	6 x 12	-
	TUBE	2	1.1	0.32	ext.	-	-	6 x 12	068U1912
	TUBE	3	1.5	0.42	ext.	-	-	6 x 12	068U1913
	TUBE	4	2.5	0.72	ext.	-	-	6 x 12	068U1914
	TUBE	5	3.4	0.96	ext.	1/4 x 1/2	068U1935	6 x 12	068U1915
	TUBE	6	5.3	1.5	ext.	1/4 x 1/2	068U1936	6 x 12	068U1916
	TUBE	7	7.0	2.0	ext.	3/8 x 1/2	068U1937	10 x 12	068U1917
	TUBE	8	10.2	2.9	ext.	3/8 x 1/2	068U1938	10 x 12	068U1918
	TUBE	9	14.0	4.0	ext.	3/8 x 1/2	068U1939	10 x 12	068U1919
R410A	TUB	1	1.34	0.38	int.	1/4 x 1/2	068U1958	-	-
	TUB	2	1.7	0.48	int.	1/4 x 1/2	068U1959	-	-
	TUB	3	2.1	0.60	int.	1/4 x 1/2	068U1960	-	-
	TUB	4	4.1	1.2	int.	1/4 x 1/2	068U1961	-	-
	TUB	5	5.3	1.5	int.	1/4 x 1/2	068U1962	-	-
	TUB	6	8.5	2.4	int.	1/4 x 1/2	068U1963	-	-
	TUBE	7	11.2	3.2	ext.	3/8 x 1/2	068U1973	-	-
	TUBE	8	15.8	4.5	ext.	3/8 x 1/2	068U1974	-	-
	TUBE	9	23.1	6.6	ext.	3/8 x 1/2	068U1975	-	-
R134a	TUB	0	0.42	0.12	int.	1/4 x 1/2	068U2660	-	-
	TUB	1	0.61	0.17	int.	1/4 x 1/2	068U2027	6 x 12	068U2000
	TUB	2	0.72	0.20	int.	1/4 x 1/2	068U2028	6 x 12	068U2001
	TUB	3	0.95	0.27	int.	1/4 x 1/2	068U2029	6 x 12	068U2002
	TUB	4	1.6	0.46	int.	1/4 x 1/2	068U2030	6 x 12	068U2003
	TUB	5	2.1	0.61	int.	1/4 x 1/2	068U2031	6 x 12	068U2004
	TUB	6	3.4	0.95	int.	1/4 x 1/2	068U2032	6 x 12	068U2005
	TUBE	1	0.61	0.17	ext.	-	-	6 x 12	068U2009
	TUBE	2	0.72	0.20	ext.	-	-	6 x 12	068U2010
	TUBE	3	0.95	0.27	ext.	1/4 x 1/2	068U2020	6 x 12	068U2011
	TUBE	4	1.6	0.46	ext.	1/4 x 1/2	068U2021	6 x 12	068U2012
	TUBE	5	2.1	0.61	ext.	1/4 x 1/2	068U2022	6 x 12	068U2013
	TUBE	6	3.4	0.95	ext.	1/4 x 1/2	068U2023	6 x 12	068U2014
	TUBE	7	4.4	1.3	ext.	3/8 x 1/2	068U2024	10 x 12	068U2015
	TUBE	8	6.5	1.9	ext.	3/8 x 1/2	068U2025	10 x 12	068U2016
TUBE	9	9.0	2.6	ext.	3/8 x 1/2	068U2026	10 x 12	068U2017	

1) La capacité nominale Q<sub>nom.</sub> est basée sur :  
Température d'évaporation t<sub>e</sub> = +4,4 °C  
Température de condensation t<sub>c</sub> = +38 °C  
Température liquide t<sub>l</sub> = +37 °C  
Surchauffe à l'ouverture OS = 4 K

2) Les détendeurs TUBE avec orifice 0 et 9 et les détendeurs TUB (égalisation de la pression interne) ne peuvent pas être utilisés en fonctionnement bidirectionnel.

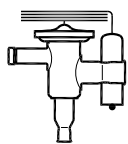
3) Pour les systèmes R407C, sélectionnez les vannes dans le programme R407C dédié.

4) Tube capillaire de 0,8 m.

Les vannes avec raccords en pouces présentent une égalisation de pression de 1/4 po.  
Les vannes avec raccords en mm présentent une égalisation de pression de 6 mm.



**Commande**  
**Passage en équerre**  
 Fourni avec serre-bulbe  
 Version standard



<sup>1)</sup> La capacité nominale  $Q_{nom}$  est basée sur :  
 Température d'évaporation  
 $t_e = +4,4\text{ °C}$   
 Température de condensation  
 $t_c = +38\text{ °C}$   
 Température du liquide réfrigérant  
 $t_l = +37\text{ °C}$   
 Surchauffe à l'ouverture  
 $OS = 4\text{ K}$

<sup>2)</sup> Les détendeurs TUBE avec orifice 0 et 9 et les détendeurs TUB (égalisation de la pression interne) ne peuvent pas être utilisés en fonctionnement bidirectionnel.

<sup>3)</sup> Tube capillaire de 0,8 m.

Plage N = -40 à +10 °C

**R404A / R507**

Réfrigérant	Type	Orifice n° <sup>2)</sup>	Capacité nominale $Q_{nom}$ <sup>1)</sup>		Égalisation de pression	Raccord			
			kW	TR		Entrée x sortie			
						po	N° de code	mm	N° de code
R404A R507	TUB	1	0.71	0.20	int.	1/4 x 1/2	068U2094	6 x 12	068U2076
	TUB	2	0.87	0.25	int.	1/4 x 1/2	068U2095	6 x 12	068U2077
	TUB	3	1.1	0.32	int.	1/4 x 1/2	068U2096	6 x 12	068U2078
	TUB	4	2.0	0.57	int.	1/4 x 1/2	068U2097	6 x 12	068U2079
	TUB	5	2.7	0.76	int.	1/4 x 1/2	068U2098	6 x 12	068U2080
	TUB	6	4.2	1.2	int.	1/4 x 1/2	068U2099	-	-
	TUBE	1	0.71	0.20	ext.	1/4 x 1/2	068U2103	6 x 12	068U2085
	TUBE	2	0.87	0.25	ext.	1/4 x 1/2	068U2104	6 x 12	068U2086
	TUBE	3	1.1	0.32	ext.	1/4 x 1/2	068U2105	6 x 12	068U2087
	TUBE	4	2.0	0.57	ext.	1/4 x 1/2	068U2106	6 x 12	068U2088
	TUBE	5	2.7	0.76	ext.	1/4 x 1/2	068U2107	6 x 12	068U2089
	TUBE	6	4.2	1.2	ext.	1/4 x 1/2	068U2108	6 x 12	068U2090
	TUBE	7	5.6	1.6	ext.	3/8 x 1/2	068U2109	10 x 12	068U2091
	TUBE	8	8.0	2.3	ext.	3/8 x 1/2	068U2110	10 x 12	068U2092
	TUBE	9	11.3	3.2	ext.	3/8 x 1/2	068U2111	10 x 12	068U2093

Les vannes avec raccords en pouces présentent une égalisation de pression de 1/4 po.  
 Les vannes avec raccords en mm présentent une égalisation de pression de 6 mm.

**Quand le sous-refroidissement est différent de 4 K :**

Capacité de l'installation : Facteur = Valeur tableau

**Exemple :**

Réfrigérant = R134a

$Q_{nom} = 8\text{ kW}$

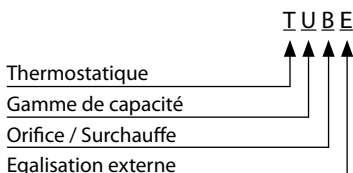
$t_e = -10\text{ °C}$

$t_c = 55\text{ °C}$

$\Delta t_{sub} = 25\text{ K}$

**Sélection :**

$8\text{ kW} / 1,25 = 6,4\text{ kW}$  TU, Orifice 09



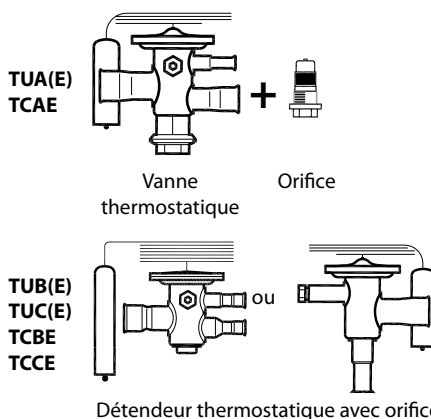
	Orifice / Surchauffe	
	Interchangeable	Ajustable
A	Oui	Oui
B	Non	Oui
C	Non	Non

N = -40 °C → +10 °C

NM = -40 °C → -5 °C avec MOP

NL = -40 °C → -15 °C avec MOP

B = -60 °C → -25 °C avec MOP



Les détendeurs TUB(E)/TUC(E) et TCBE/TCCE peuvent être remplacés par des TUA(E) et TCAE plus orifice.



# Vue d'ensemble de la gamme des détendeurs thermostatiques Danfoss :

## Détendeurs thermostatiques à orifice interchangeable

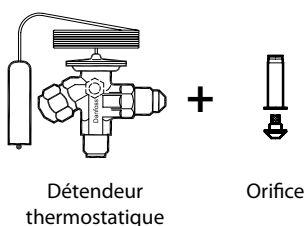
Type	Plage de capacité en kW pour plage N					Raccords
	R22	R134a	R404A / R507	R407C	R410A	
T 2 / TE 2	0.9 - 19.7	0.7 - 10.1	0.64 - 15.5	0.9 - 19.7	-	Flare x Flare, Flare x à braser Braser x braser (adaptateur)
TUA / TUAE	0.63 - 14.1	0.42 - 9.0	0.5 - 11.3	0.66 - 14.0	1.0 - 23.1	Braser Bi-métal (Inox / Cuivre)
TCAE	18.3 - 26.7	13 - 18.6	13 - 18.9	17.8 - 25.2	21.2 - 30.6	Braser Bi-métal (Inox / Cuivre)
TE 5 - TE 55	19.7 - 356	12.9 - 220	13 - 197	21.3 - 385	-	Flare / braser / brides

## Détendeurs thermostatiques à orifice fixe

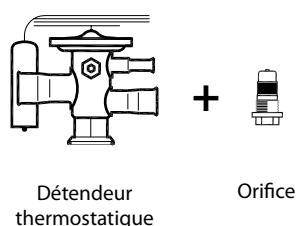
Type	Plage de capacité en kW pour plage N					Raccords
	R22	R134a	R404A / R507	R407C	R410A	
TUB / TUBE	0.63 - 14.9	0.42 - 9.0	0.5 - 11.3	0.66 - 14.0	1.0 - 23.1	Braser Bi-métal (Inox / Cuivre)
TCBE	18.3 - 26.7	13 - 18.6	13 - 18.9	17.8 - 2	21.2 30.6	Braser Bi-métal (Inox / Cuivre)
TGE	10 - 134	6 - 87	7 - 92	9 - 121	12 - 161	Flare / braser
TRE 10 - TRE 80	28 - 245	18 - 196	21 - 187	28 - 245	28 - 350	Braser Bi-métal (Inox / Cuivre)

## Choix de pièces pour détendeurs thermostatiques:

### T 2 et TE 2



### TUA/TUAE et TCAE



### TE 5 - TE 55

