



ZANOTTI Spa
Via M.L. King, 30
46020 - Pegognaga (MN) - ITALY
Tel. +39 0376 5551
Fax +39 0376 536554
info@zanotti.com

Cartes technique de la machine

Version 1.32

Modèle:

MGM10602F

Catégorie:

Uniblock GM

Données techniques

Caractéristiques	U.M.	Valeur
Température de travail	°C	+10 ÷ -5
Démarrage		Direct
Tension	Volt-Ph-Hz	230/1~/50
Absorp. Nominale	kW*	0,70
Absorp. Nominale	Amp*	4,10
Courant de démarrage	Amp	25,0
Courant maxi	Amp	7,8
Réfrigérant		R404A
Dégivrez		Gaz chaud
Masse	Kg	56

Compresseur

Type		Hermétique
Puissance nominale	kW	0,46

Condensateur

Débit d'air	m³/h	600
-------------	------	-----

Evaporateur

Débit d'air	m³/h	600
Projection d'air	m**	4

Catégorie PED		0
---------------	--	---



Liste de puissance

Tc °C	Ta °C	P watt	P Kcal/h	V100 m³	V80 m³	V60 m³
10	20	1712	1472	16	15	13
	25	1628	1400	15	14	12
	30	1542	1326	14	13	12
	35	1455	1251	13	12	11
	40	1367	1176	12	11	10
5	45	1278	1099	10	9,1	8,3
	20	1463	1258	13	12	11
	25	1381	1188	12	11	10
	30	1299	1117	11	10	9,1
	35	1217	1047	9,8	8,9	8,1
0	40	1135	976	8,8	8	7,3
	45	1052	905	7,9	7,2	6,6
	20	1290	1109	11	10	9,1
	25	1214	1044	9,7	8,8	8,1
	30	1138	979	8,9	8,1	7,4
-5	35	1062	913	8	7,3	6,6
	40	986	848	7,2	6,6	6
	45	911	783	6,4	5,8	5,3
	20	1111	955	8,6	7,8	7,1
	25	1041	895	7,8	7,1	6,5
-5	30	972	836	7	6,4	5,8
	35	903	777	6,3	5,7	5,2
	40	835	718	5,6	5,1	4,6
	45	768	660	5	4,6	4,1

* En marche: 0 ÷ +30°C

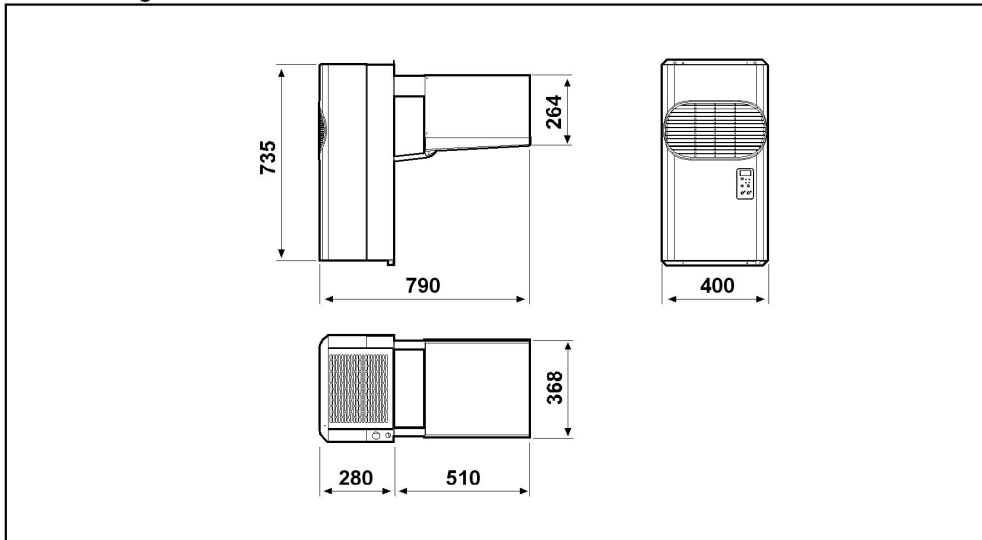
** Utilisation à titre indicatif. La projection d'air depend de nombreuses facteurs: hauteur de la chambre, type de stockage, positionnement de l'évaporateur etc

Tc: Température de la chambre froide . - Ta : Température externe

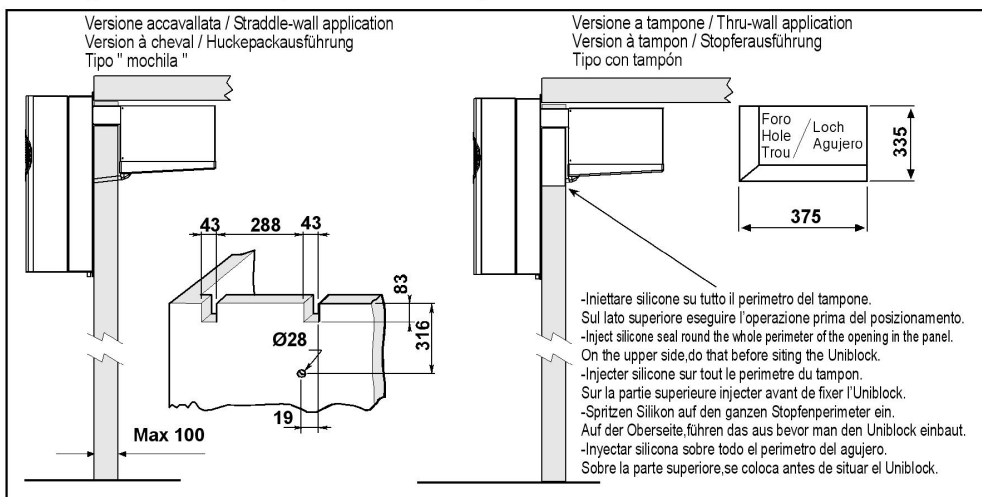
P: Capacité réfrigérante - V : Volume de la chambre froide suggere

Dimensioni - Dimensions - Dimensions
Abmessungen - Dimensiones

GM1

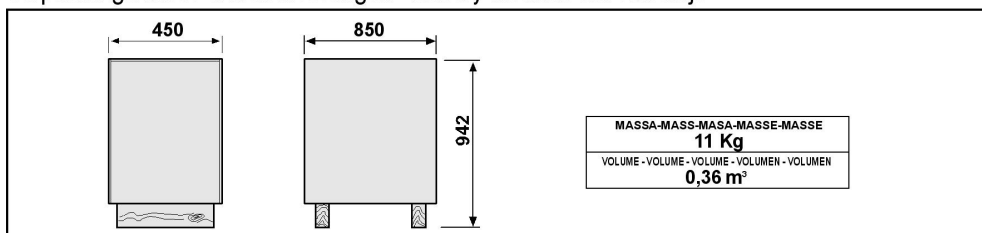


Schema di montaggio - Mounting scheme - Schema de montage
Montageschema - Esquema de montaje



- * Raccomandazioni in sede di installazione e per il controllo fornite sul manuale di installazione
- * To be advised at time of order for factory installation and operating instructions
- * Recommendations au moments d'installations et pour le contrôle fournis sur le manuel d'installation
- * Empfehlungen für die Installationsphase und zur Kontrolle, die im Handbuch zur Installation enthalten sind
- * Por cuanto respecta a recomendaciones de instalación y control ver manual de instalación

Massa e misure imballi - Packing mass and dimensions - Masse et dimensions emballages
Verpackungsmasse und-abmessungen - Masa y medidas del embalaje



ZANOTTI S.p.A.