



TYPE Monobloc autonome pour chambres de petits et moyens volumes.

PUISSANCE **Moyenne température :**  
924/5853 Watt (4/60 m<sup>3</sup>)  
**Basse température :**  
598/4073 Watt (1/38 m<sup>3</sup>)

MONTAGE Sur le plafond  
(pour utiliser tout le volume intérieur).

### CARACTÉRISTIQUES STANDARDS

- Compresseur hermétique équipé de protection intégrale
- Expansion du gaz par capillaire
- Dégivrage cyclique par gaz chaud
- Elimination automatique de l'eau de condensation
- Panneau de contrôle séparé
- Câble ligne, câble micro porte, câble lumière, plafonnier et lampe ; et pour les modèles BT, câble pour résistance porte (L=2,5 m).

### OPTIONS

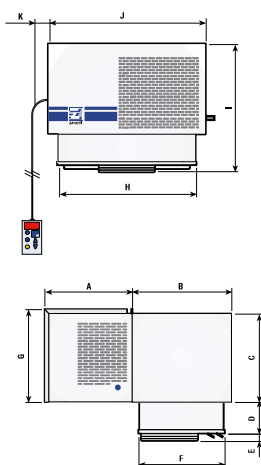
- Condensation à eau
- Tension différente
- Relais de contrôle de la tension d'alimentation
- Ventilation condenseur centrifuge



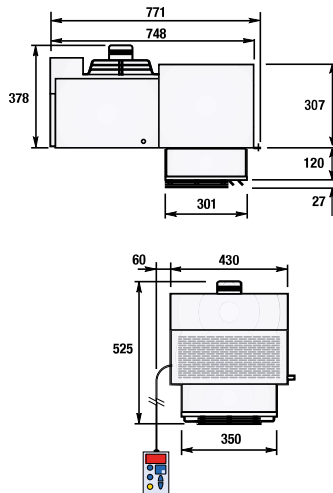
### DIMENSIONS

mm	SB125	SB225	SB135	SB235
A	337	427	427	542
B	382	382	502	502
C	340	360	410	520
D	122	122	122	122
E	28	28	98	98
F	332	332	452	452
G	357	390	427	542
H	545	745	745	1.000
I	506	540	645	785
J	620	820	820	1.075
K	60	60	60	60

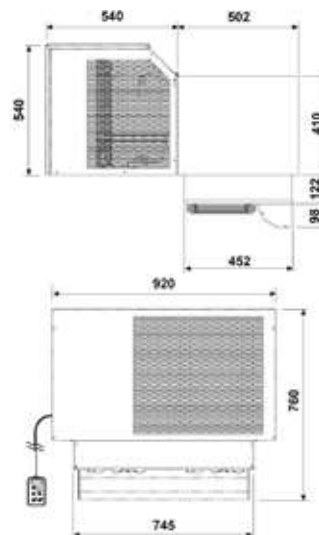
SB 125 - 225 - 135 - 235



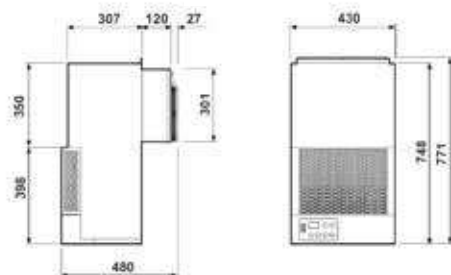
SB 120-O



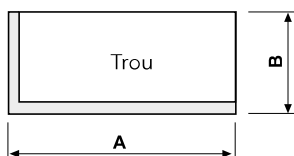
SB 140



SB 120-V



MOD.	A	B
SB 120-O	355	306
SB 125	550	337
SB 225	750	337
SB 135-140	750	458
SB 235	1005	458



# DONNÉES TECHNIQUES

## Moyenne température

CODE	V/Ph~/Hz	HP	kW	Puissance Frigorifique (W)/ Volume chambre (m³) - T. ext 35°C						Puissance Frigorifique (W)/ Volume chambre (m³) - T. ext 40°C					
				+5°C		0°C		-5°C		+5°C		0°C		-5°C	
T° Chbre =>															
<b>MSB120T002F</b>	230/1~/50	1/2E	0,4E	1034	5,1	924	4,1	780	2,9	966	4,4	861	3,4	720	2,4
<b>MSB120TV02F</b>	230/1~/50	1/2E	0,4E	1034	5,1	924	4,1	780	2,9	966	4,4	861	3,4	720	2,4
<b>MSB125N02F</b>	230/1~/50	5/8E	0,5E	1335	6,8	1172	5,2	1020	3,9	1246	5,7	1089	4,3	945	3,1
<b>MSB125T02F</b>	230/1~/50	3/4E	0,6E	1478	8,1	1291	6,2	1098	4,5	1396	7,1	1220	5,4	1036	3,8
<b>MSB225N02F</b>	230/1~/50	1E	0,7E	2245	15	1868	12	1593	9,2	2086	13	1714	10	1455	7,4
<b>MSB225T02F</b>	400/3N~/50	1,2E	0,9E	2529	18	2210	15	1794	11	2392	17	2093	14	1671	9,2
<b>MSB135N02F</b>	400/3N~/50	1,5E	1,1E	3821	32	3265	25	2701	17	3535	28	3004	21	2469	15
<b>MSB135T02F</b>	400/3N~/50	2E	1,5E	4362	40	3805	33	3265	25	4002	35	3476	28	2970	21
<b>MSB140T02F</b>	400/3N~/50	2,5E	1,9E	5005	50	4252	40	3505	30	4603	44	3898	35	3224	26
<b>MSB235N02F</b>	400/3N~/50	3E	2,2E	6008	62	5153	50	4308	39	5557	56	4744	45	3947	34
<b>MSB235T02F</b>	400/3N~/50	3,5E	2,6E	6725	72	5853	60	4940	47	6222	65	5406	53	4535	42

E = compresseur hermétique - Le volume de la chambre présenté sur les tableaux, est la valeur maximum conseillée.

## Basse température

CODE	V/Ph~/Hz	HP	kW	Puissance Frigorifique (W)/ Volume chambre (m³) - T. ext 35°C						Puissance Frigorifique (W)/ Volume chambre (m³) - T. ext 40°C					
				-15°C		-20°C		-25°C		-15°C		-20°C		-25°C	
T° Chbre =>															
<b>BSB120N002F</b>	230/1~/50	3/4E	0,6E	774	2	598	1	468	0,5	734	1,6	559	0,8	435	0,3
<b>BSB125T02F</b>	230/1~/50	1,7E	1,3E	1420	6,2	1184	4,1	945	2,3	1346	5,4	1117	3,4	888	1,9
<b>BSB225T02F</b>	400/3N~/50	2E	1,5E	2095	13	1686	8,7	1314	5,1	1998	12	1590	7,5	1232	4,2
<b>BSB135T02F</b>	400/3N~/50	3E	2,2E	2960	21	2456	13	1960	8,8	2776	18	2302	12	1824	7,1
<b>BSB140T02F</b>	400/3N~/50	3,5E	2,6E	3422	33	2796	22	2188	13	3117	28	2516	17	1932	11
<b>BSB235N02F</b>	400/3N~/50	4E	3E	4397	44	3548	30	2842	19	4018	37	3191	24	2490	14
<b>BSB235T02F</b>	400/3N~/50	5E	3,7E	4946	53	4073	38	3251	25	4533	46	3678	32	2891	20

E = compresseur hermétique - Le volume de la chambre présenté sur les tableaux, est la valeur maximum conseillée.

Modèle	Débit air condenseur m³/h	Débit air évaporateur m³/h	Niveau sonore Dba à 10m	Puissance absorbée KW / A	Poids Kg
<b>MSB120T002F</b>	400	500	36	0,6/3,5	42
<b>MSB120TV02F</b>	400	500	36	0,6/3,5	42
<b>MSB125N02F</b>	750	550	40	0,7/4,3	59
<b>MSB125T02F</b>	750	550	41	0,6/3,8	59
<b>MSB225N02F</b>	1400	1100	41	1/6,3	74
<b>MSB225T02F</b>	1400	1100	41	1,5/4,3	75
<b>MSB135T02F</b>	1500	2300	44	2,3/5,6	93
<b>MSB140T02F</b>	3150	2300	-	2,5/9,7	110
<b>MSB235N02F</b>	3100	3450	-	3/7,3	149
<b>MSB235T02F</b>	3100	3450	-	3,4/8,2	151

Modèle	Débit air condenseur m³/h	Débit air évaporateur m³/h	Niveau sonore Dba à 10m	Puissance absorbée KW / A	Poids Kg
<b>BSB120N002F</b>	400	500	36	0,6/3,6	48
<b>BSB125T02F</b>	750	550	41	0,9/5,9	68
<b>BSB225T02F</b>	1400	1100	40	1,5/4,2	87
<b>BSB135T02F</b>	1500	2300	44	2/4,6	102
<b>BSB140T02F</b>	3150	2300	-	2,3/11,8	120
<b>BSB235N02F</b>	3100	3450	-	3,8/9	162
<b>BSB235T02F</b>	3100	3450	-	4,4/10	165

## APPLICATION A PLAFOND

