



ZANOTTI Spa
Via M.L. King, 30
46020 - Pegognaga (MN) - ITALY
Tel. +39 0376 5551
Fax +39 0376 536554
info@zanotti.com

Cartes technique de la machine

Version 1.32

Modèle:

BSB120NO02F

Catégorie:

Uniblock SB

Données techniques

Caractéristiques	U.M.	Valeur
Température de travail	°C	-15 ÷ -25
Démarrage		Direct
Tension	Volt-Ph-Hz	230/1~/50
Absorp. Nominale	kW*	0,50
Absorp. Nominale	Amp*	3,20
Courant de démarrage	Amp	24,0
Courant maxi	Amp	5,3
Réfrigérant		R404A
Dégivrez		Gaz chaud
Masse	Kg	48

Compresseur

Type		Hermétique
Puissance nominale	kW	0,6

Condensateur

Débit d'air	m³/h	400
-------------	------	-----

Evaporateur

Débit d'air	m³/h	500
Projection d'air	m**	3

Catégorie PED		0
---------------	--	---



Liste de puissance

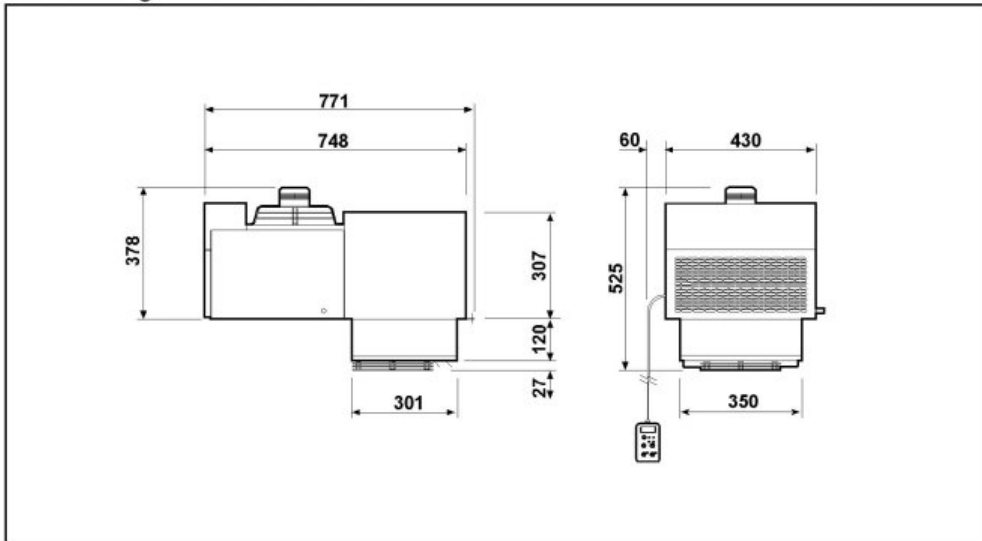
Tc °C	Ta °C	P watt	P Kcal/h	V120 m³	V100 m³	V80 m³
	20	898	772	3,7	3,3	2,9
	25	856	736	3,3	2,9	2,6
-15	30	814	700	2,9	2,6	2,3
	35	774	666	2,6	2,3	2
	40	734	631	2,2	2	1,7
	20	715	615	2,2	2	1,7
	25	675	580	1,9	1,7	1,5
-20	30	636	547	1,6	1,4	1,2
	35	598	514	1,4	1,2	1,1
	40	559	481	1,1	1	0,9
	20	570	490	1,2	1,1	0,9
	25	534	459	1	0,9	0,8
-25	30	501	431	0,8	0,7	0,6
	35	468	402	0,7	0,6	0,5
	40	435	374	0,5	0,4	0,4

* En marche: -20 ÷ +30°C

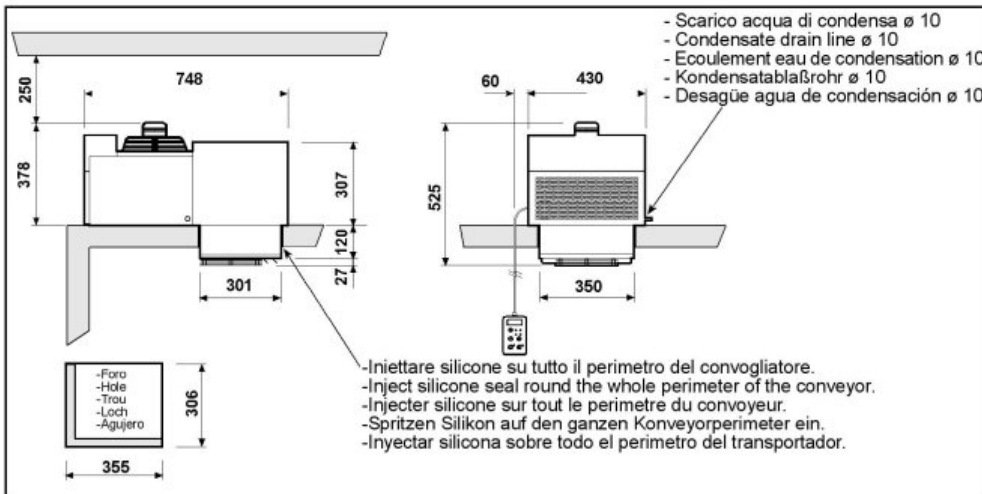
** Utilisation à titre indicatif. La projection d'air dépend de nombreuses facteurs: hauteur de la chambre, type de stockage, positionnement de l'évaporateur etc

Tc: Température de la chambre froide . - Ta : Température externe

P: Capacité réfrigérante - V : Volume de la chambre froide suggere



Schema di montaggio - Mounting scheme - Schema de montage
Montageschema - Esquema de montaje



- * Raccomandazioni in sede di installazione e per il controllo fornite sul manuale di installazione
- * To be advised at time of order for factory installation and operating instructions
- * Recommendations au moments d'installations et pour le contrôle fournis sur le manuel d'installation
- * Empfehlungen für die Installationsphase und zur Kontrolle, die im Handbuch zur Installation enthalten sind
- * Por cuanto respecta a recomendaciones de instalación y control ver manual de instalación

Massa e misure imballi - Packing mass and dimensions - Masse et dimensions emballages
Verpackungsmasse und-abmessungen - Masa y medidas del embalaje

