



ZANOTTI Spa
Via M.L. King, 30
46020 - Pegognaga (MN) - ITALY
Tel. +39 0376 5551
Fax +39 0376 536554
info@zanotti.com

Cartes technique de la machine

Version 1.32

Modèle:

MSB225T02F

Catégorie:

Uniblock SB

Données techniques

Caractéristiques	U.M.	Valeur
Température de travail	°C	+10 ÷ -5
Démarrage		Direct
Tension	Volt-Ph-Hz	400/3N~/50
Absorp. Nominale	kW*	1,50
Absorp. Nominale	Amp*	4,30
Courant de démarrage	Amp	22,0
Courant maxi	Amp	5,9
Réfrigérant		R404A
Dégivrez		Gaz chaud
Masse	Kg	75

Compresseur

Type		Hermétique
Puissance nominale	kW	0,9

Condensateur

Débit d'air	m³/h	1400
-------------	------	------

Evaporateur

Débit d'air	m³/h	1100
Projection d'air	m**	4

Catégorie PED		0
---------------	--	---



Liste de puissance

Tc °C	Ta °C	P watt	P Kcal/h	V100 m³	V80 m³	V60 m³
10	20	3316	2852	35	32	29
	25	3179	2734	33	30	27
	30	3035	2610	31	28	26
	35	2884	2480	28	25	23
	40	2729	2347	26	24	22
5	45	2574	2214	24	22	20
	20	2922	2513	29	26	24
	25	2799	2407	27	25	22
	30	2667	2294	25	23	21
	35	2530	2176	23	21	19
0	40	2391	2056	21	19	17
	45	2256	1940	19	17	16
	20	2555	2197	24	22	20
	25	2445	2103	22	20	18
	30	2329	2003	20	18	17
-5	35	2211	1901	18	16	15
	40	2092	1799	18	16	15
	45	1974	1698	16	15	13
	20	2191	1884	18	16	15
	25	2040	1754	17	15	14
-5	30	1911	1643	15	14	12
	35	1793	1542	14	13	12
	40	1675	1440	12	11	10
	45	1548	1331	11	10	9,1

* En marche: 0 ÷ +30°C

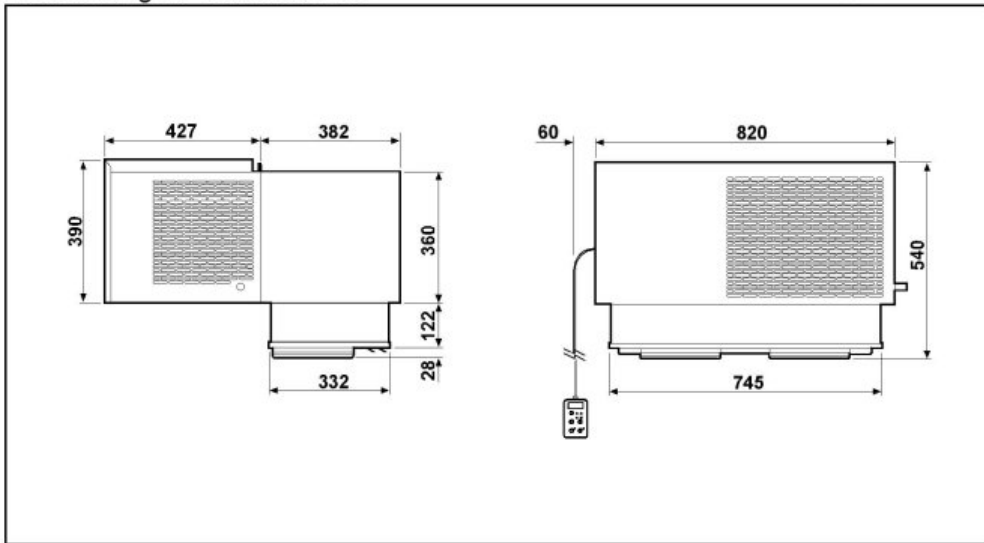
** Utilisation à titre indicatif. La projection d'air depend de nombreuses facteurs: hauteur de la chambre, type de stockage, positionnement de l'évaporateur etc

Tc: Température de la chambre froide . - Ta : Température externe

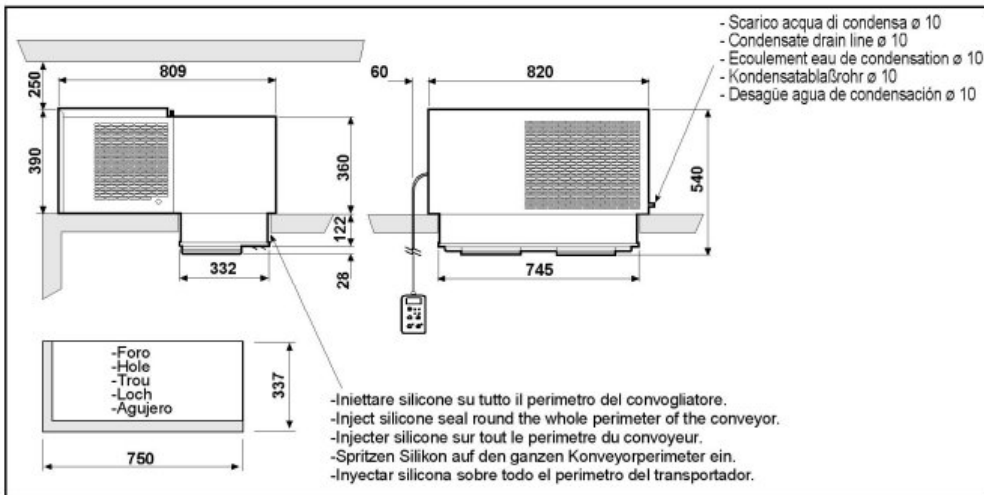
P: Capacité réfrigérante - V : Volume de la chambre froide suggere

Dimensioni - Dimensions - Dimensions
Abmessungen - Dimensiones

SB225

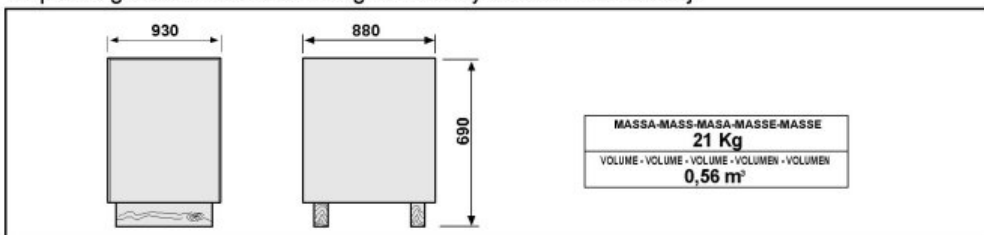


Schema di montaggio - Mounting scheme - Schema de montage
Montageschema - Esquema de montaje



- * Raccomandazioni in sede di installazione e per il controllo fornite sul manuale di installazione
- * To be advised at time of order for factory installation and operating instructions
- * Recommendations au moments d'installations et pour le contrôle fournis sur le manuel d'installation
- * Empfehlungen für die Installationsphase und zur Kontrolle, die im Handbuch zur Installation enthalten sind
- * Por cuanto respecta a recomendaciones de instalación y control ver manual de instalación

Massa e misure imballi - Packing mass and dimensions - Masse et dimensions emballages
Verpackungsmasse und-abmessungen - Masa y medidas del embalaje



ZANOTTI S.p.A.