



**ZANOTTI Spa**  
Via M.L. King, 30  
46020 - Pegognaga (MN) - ITALY  
Tel. +39 0376 5551  
Fax +39 0376 536554  
info@zanotti.com

## Cartes technique de la machine

Version 1.32

Modèle:

**MSB225N02F**

Catégorie:

**Uniblock SB**

### Données techniques

Caractéristiques	U.M.	Valeur
Température de travail	°C	+10 ÷ -5
Démarrage		Direct
Tension	Volt-Ph-Hz	230/1~/50
Absorp. Nominale	kW*	1,00
Absorp. Nominale	Amp*	6,30
Courant de démarrage	Amp	34,0
Courant maxi	Amp	12,0
Réfrigérant		R404A
Dégivrez		Gaz chaud
Masse	Kg	74

### Compresseur

Type		Hermétique
Puissance nominale	kW	0,7

### Condensateur

Débit d'air	m³/h	1400
-------------	------	------

### Evaporateur

Débit d'air	m³/h	1100
Projection d'air	m**	4

Catégorie PED		0
---------------	--	---



### Liste de puissance

Tc °C	Ta °C	P watt	P Kcal/h	V100 m³	V80 m³	V60 m³
10	20	3080	2649	32	29	27
	25	2915	2507	29	26	24
	30	2748	2363	27	25	22
	35	2578	2217	24	22	20
	40	2409	2072	21	19	17
5	45	2240	1926	19	17	16
	20	2722	2341	26	24	22
	25	2565	2206	24	22	20
	30	2406	2069	21	19	17
	35	2246	1932	19	17	16
0	40	2085	1793	17	15	14
	45	1926	1656	15	14	12
	20	2337	2010	20	18	17
	25	2179	1874	18	16	15
	30	2023	1740	17	15	14
-5	35	1868	1606	15	14	12
	40	1714	1474	13	12	11
	45	1560	1342	11	10	9,1
	20	2033	1748	17	15	14
	25	1884	1620	15	14	12
-5	30	1737	1494	13	12	11
	35	1594	1371	11	10	9,1
	40	1454	1250	9,7	8,8	8,1
	45	1320	1135	8,1	7,4	6,7

\* En marche: 0 ÷ +30°C

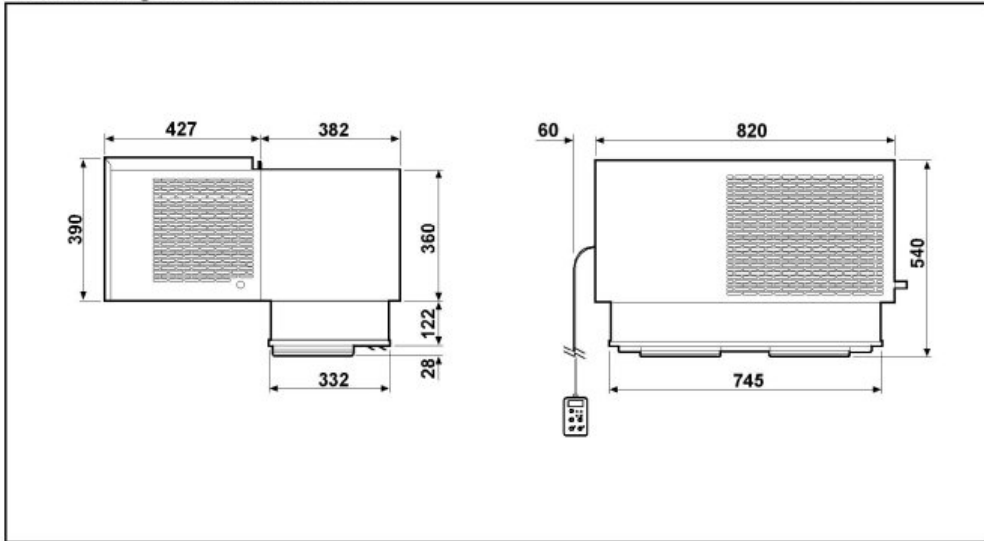
\*\* Utilisation à titre indicatif. La projection d'air depend de nombreuses facteurs: hauteur de la chambre, type de stockage, positionnement de l'évaporateur etc

Tc: Température de la chambre froide . - Ta : Température externe

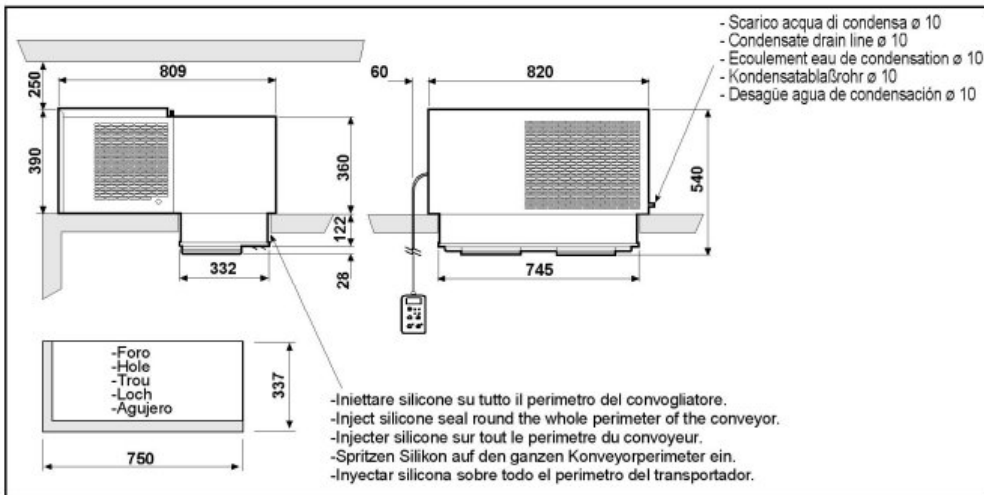
P: Capacité réfrigérante - V : Volume de la chambre froide suggere

Dimensioni - Dimensions - Dimensions  
Abmessungen - Dimensiones

**SB225**

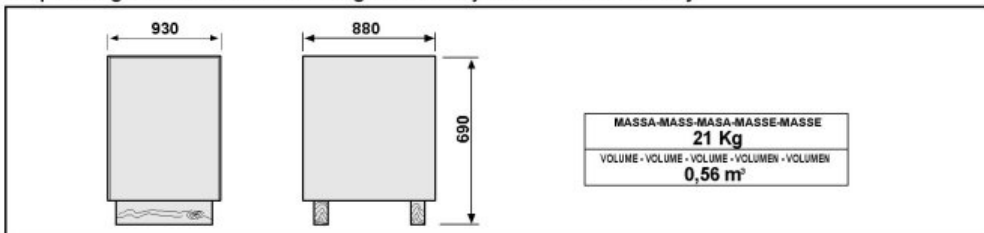


Schema di montaggio - Mounting scheme - Schema de montage  
Montageschema - Esquema de montaje



- \* Raccomandazioni in sede di installazione e per il controllo fornite sul manuale di installazione
- \* To be advised at time of order for factory installation and operating instructions
- \* Recommendations au moments d'installations et pour le contrôle fournis sur le manuel d'installation
- \* Empfehlungen für die Installationsphase und zur Kontrolle, die im Handbuch zur Installation enthalten sind
- \* Por cuanto respecta a recomendaciones de instalación y control ver manual de instalación

Massa e misure imballi - Packing mass and dimensions - Masse et dimensions emballages  
Verpackungsmasse und-abmessungen - Masa y medidas del embalaje



**ZANOTTI S.p.A.**