



ZANOTTI Spa
Via M.L. King, 30
46020 - Pegognaga (MN) - ITALY
Tel. +39 0376 5551
Fax +39 0376 536554
info@zanotti.com

Cartes technique de la machine

Version 1.32

Modèle:

MSB125T02F

Catégorie:

Uniblock SB

Données techniques

Caractéristiques	U.M.	Valeur
Température de travail	°C	+10 ÷ -5
Démarrage		Direct
Tension	Volt-Ph-Hz	230/1~/50
Absorp. Nominale	kW*	0,80
Absorp. Nominale	Amp*	5,00
Courant de démarrage	Amp	32,0
Courant maxi	Amp	8,4
Réfrigérant		R404A
Dégivrez		Gaz chaud
Masse	Kg	59

Compresseur

Type		Hermétique
Puissance nominale	kW	0,6

Condensateur

Débit d'air	m³/h	750
-------------	------	-----

Evaporateur

Débit d'air	m³/h	550
Projection d'air	m**	4

Catégorie PED		0
---------------	--	---



Liste de puissance

Tc °C	Ta °C	P watt	P Kcal/h	V100 m³	V80 m³	V60 m³
10	20	1971	1695	17	15	14
	25	1880	1617	15	14	12
	30	1789	1539	14	13	12
	35	1698	1460	13	12	11
5	20	1716	1476	13	12	11
	25	1638	1409	12	11	10
	30	1559	1341	11	10	9,1
	35	1478	1271	10	9,1	8,3
0	20	1497	1287	11	10	9,1
	25	1432	1232	9,9	9	8,2
	30	1362	1171	9,1	8,3	7,6
	35	1291	1110	8,2	7,5	6,8
-5	20	1284	1104	8,3	7,6	6,9
	25	1225	1054	7,6	6,9	6,3
	30	1162	999	6,9	6,3	5,7
	35	1099	945	6,2	5,6	5,1
	40	1035	890	5,5	5	4,6

* En marche: 0 ÷ +30°C

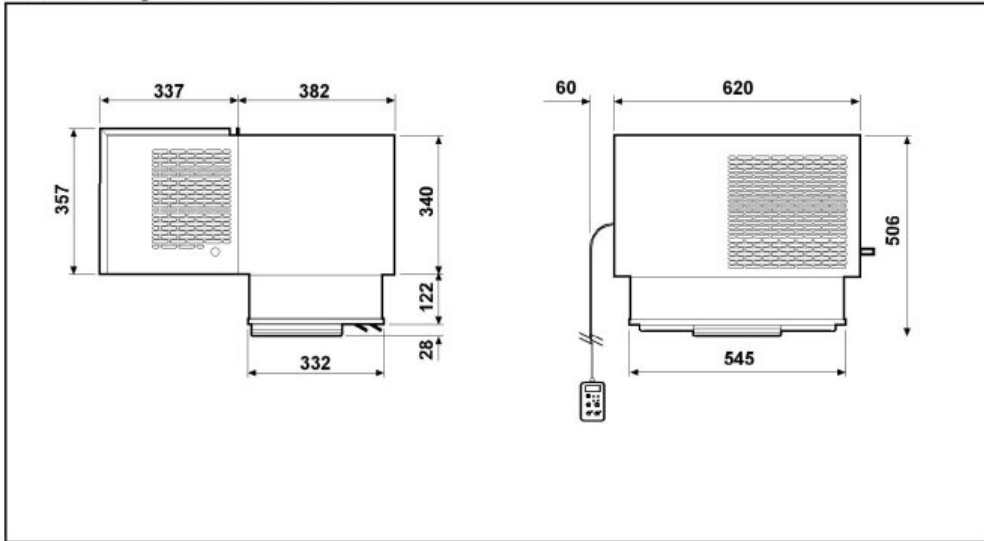
** Utilisation à titre indicatif. La projection d'air depend de nombreuses facteurs: hauteur de la chambre, type de stockage, positionnement de l'évaporateur etc

Tc: Température de la chambre froide . - Ta : Température externe

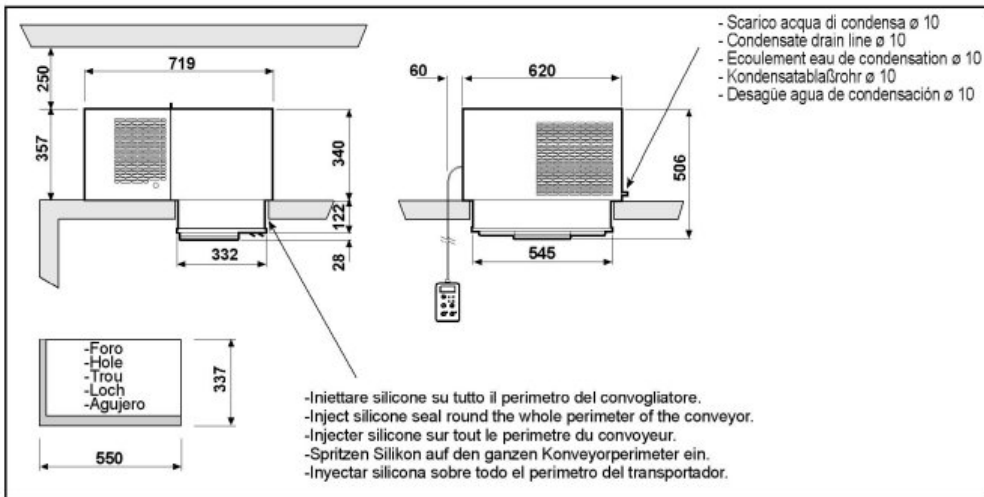
P: Capacité réfrigérante - V : Volume de la chambre froide suggere

Dimensioni - Dimensions - Dimensions
Abmessungen - Dimensiones

SB125

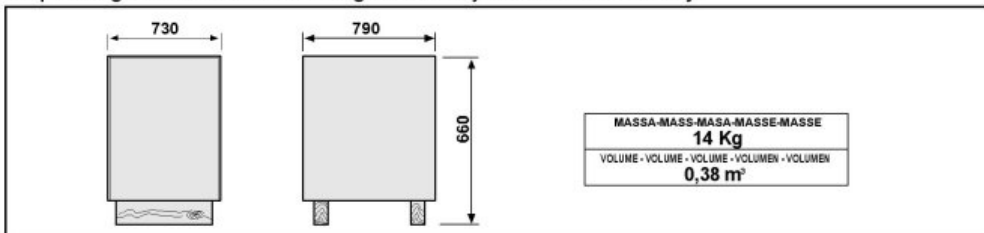


Schema di montaggio - Mounting scheme - Schema de montage
Montageschema - Esquema de montaje



- * Raccomandazioni in sede di installazione e per il controllo fornite sul manuale di installazione
- * To be advised at time of order for factory installation and operating instructions
- * Recommendations au moments d'installations et pour le contrôle fournis sur le manuel d'installation
- * Empfehlungen für die Installationsphase und zur Kontrolle, die im Handbuch zur Installation enthalten sind
- * Por cuanto respecta a recomendaciones de instalación y control ver manual de instalación

Massa e misure imballi - Packing mass and dimensions - Masse et dimensions emballages
Verpackungsmasse und-abmessungen - Masa y medidas del embalaje



ZANOTTI S.p.A.