

KARLINE

UNITE CONDENSATION NON CARROSSEE COMPRESSEUR UH 



TYPE Unité bi-bloc non carrossée pour chambres de petits volumes.

PUISSANCE **Moyenne température :**
803/4233 Watt (6/50 m³)
Basse température :
750/3178 Watt (4/40 m³)

MONTAGE Unité de condensation au sol (ou sur support) à l'extérieur; unité d'évaporation à l'intérieur.

CARACTÉRISTIQUES STANDARDS

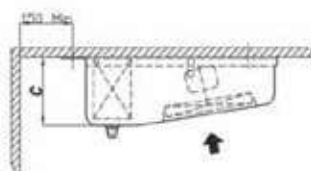
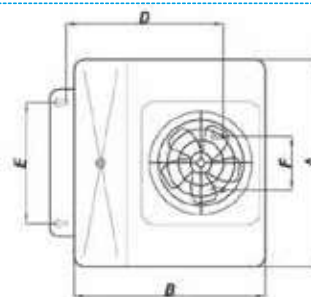
- Compresseur hermétique TECUMSEH UNITÉ HERMÉTIQUE
- Motoventilateurs hélicoïdes
- Condenseur cuivre aluminium
- Réservoir de liquide
- Vannes aspiration et départ liquide
- Pressostat HP/BP réglable monté
- Ligne liquide déshydrateur et voyant montés
- Boîtier de raccordement électrique
- Gamme évaporateurs plafonniers ou cubiques dégivrage par air à très faible encombrement.
- Carrosserie en ABS gris (KP) ou en aluminium et peinture laquée blanche (SHCP)
- Motoventilateurs hélicoïdes 230 V 50/60 Hz raccordés dans boîte à borne étanche
- Batterie tube en cuivre et ailettes aluminium avec peinture anti-corrosion protection ailettes (KP).

OPTIONS

- Capot de protection pour installation extérieure
- Dégivrage électrique avec résistances en acier inoxydable pour les modèles SHCP
- Détendeur et électrovanne livrés en accessoires
- Capotage «insonorisé»

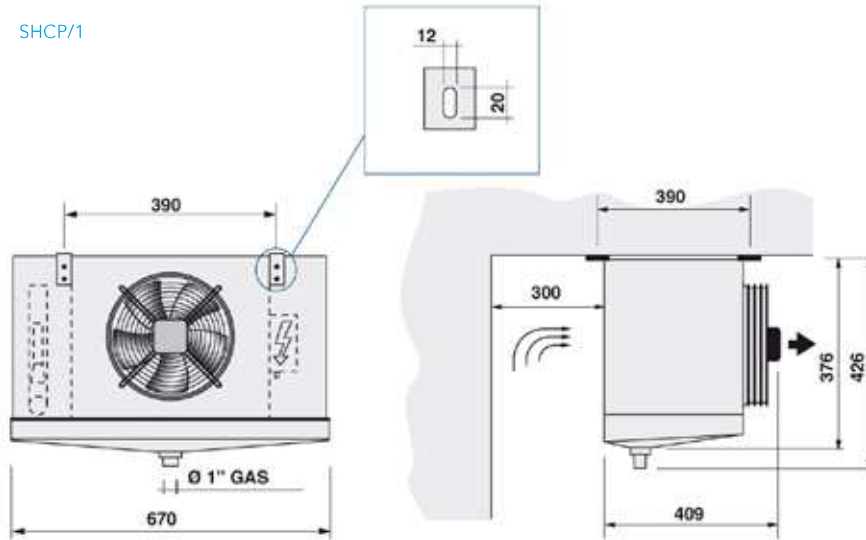
DIMENSIONS EVAPORATEURS

Référence	Poids net kg	Dimensions mm					
		A	B	C	D	E	F
KP101	6,388	470	478	175	350	275	122
KP102	6,570	470	478	175	350	275	122
KP201	10,548	750	478	175	350	555	348
KP202	10,900	750	478	175	350	555	348
KP301	16,269	1080	478	175	350	885	678
KP302	24,282	1080	478	175	350	885	678

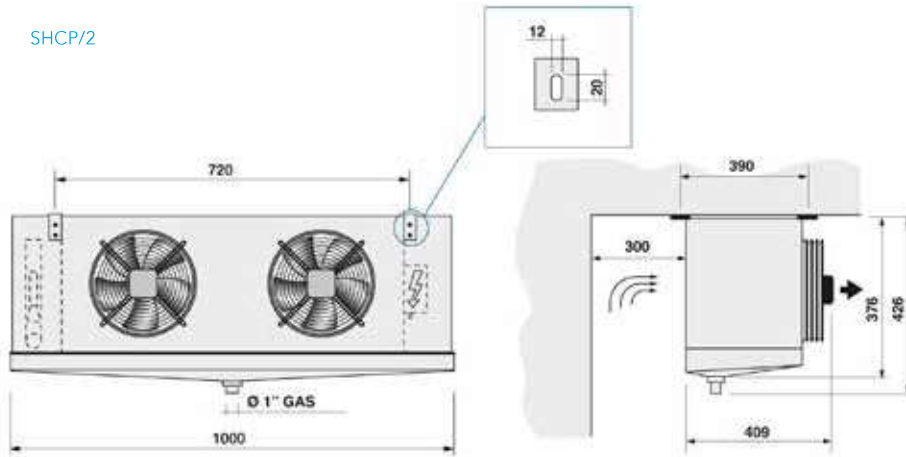


DIMENSIONS EVAPORATEURS

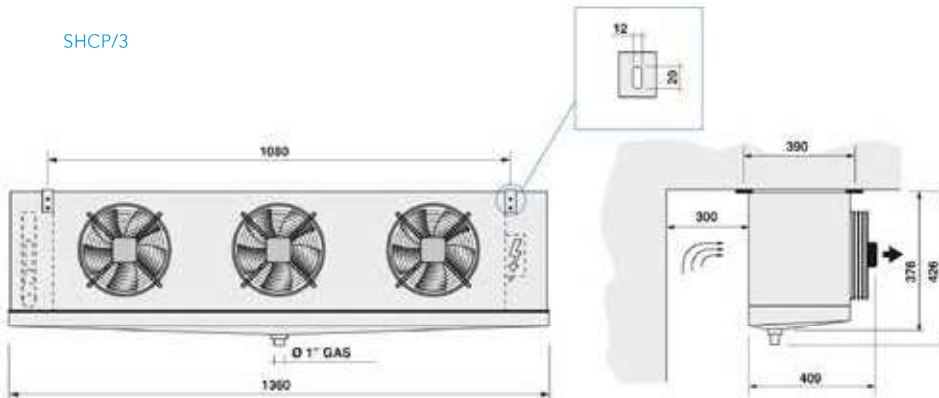
SHCP/1



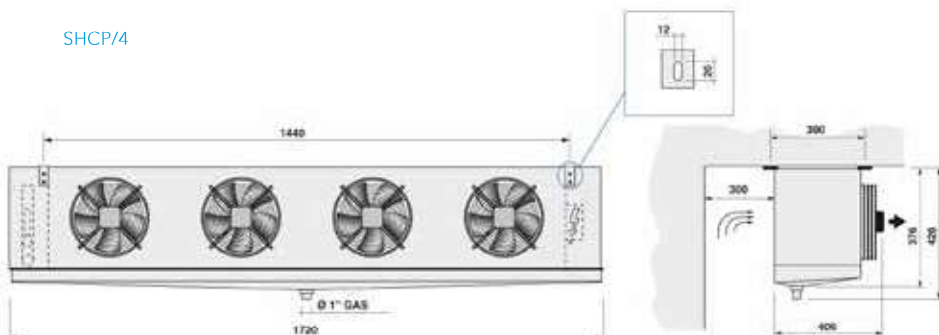
SHCP/2



SHCP/3

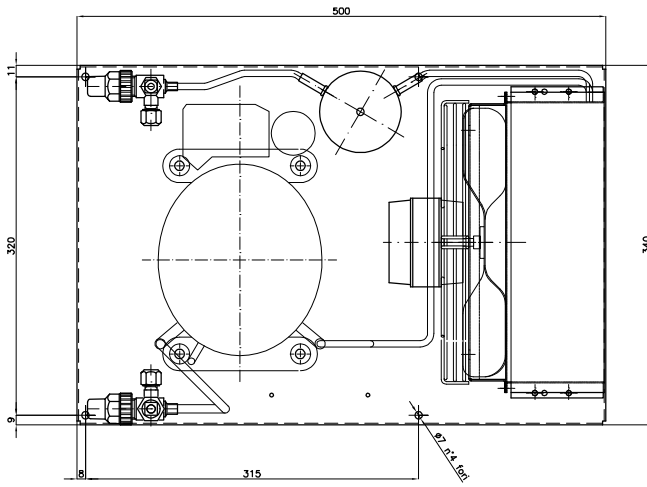


SHCP/4

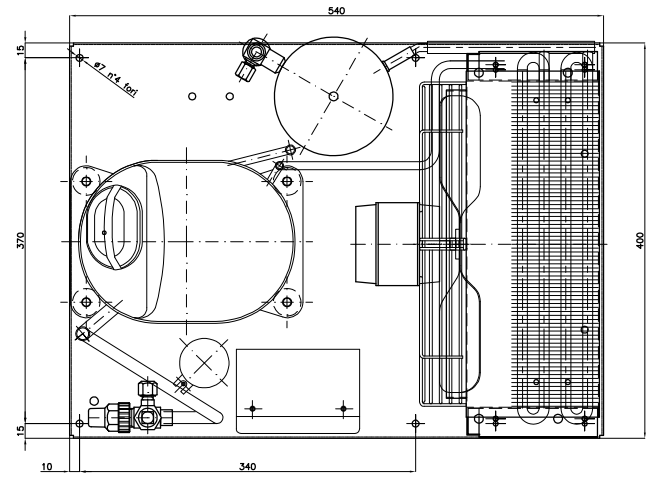


DIMENSIONS

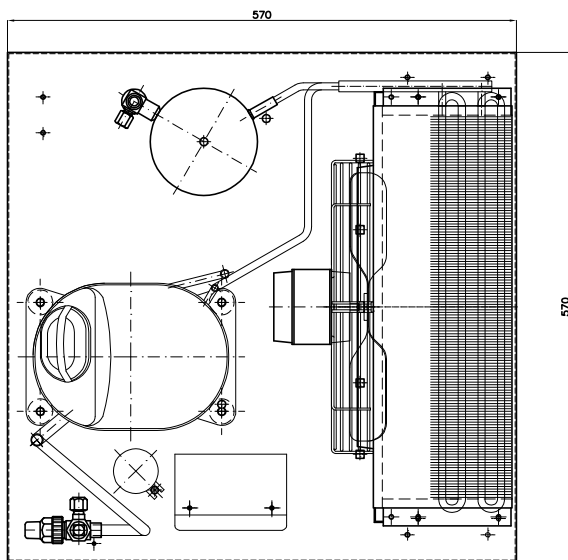
Châssis 1



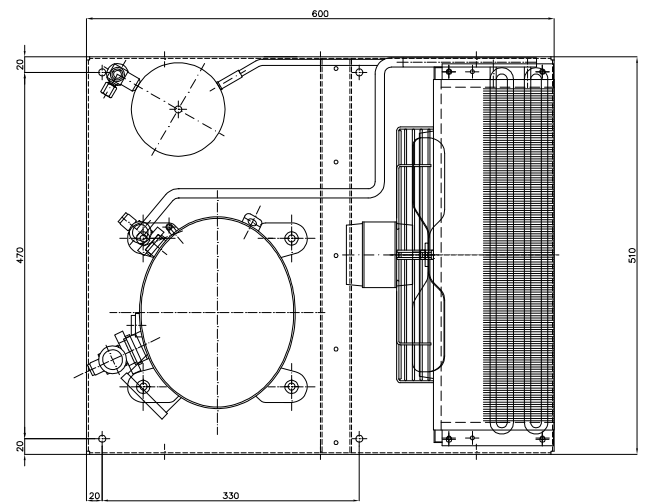
Châssis 2



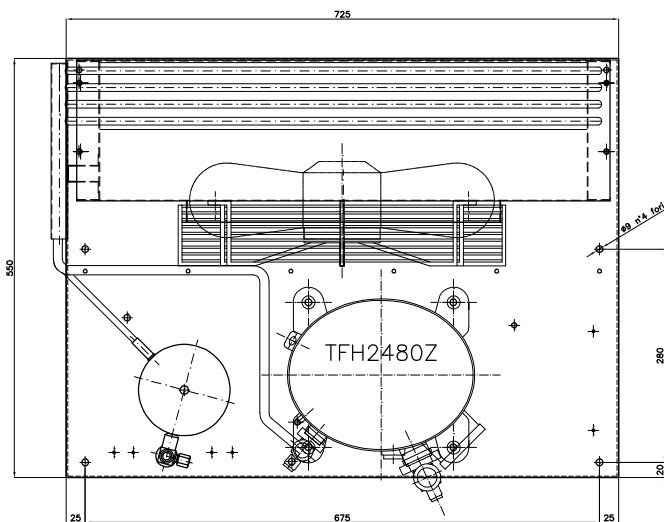
Châssis 4



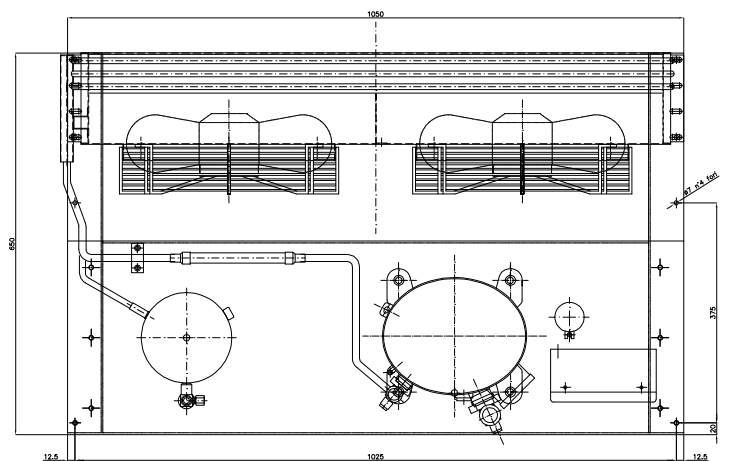
Châssis 7



Châssis 8-9



Châssis 10



DONNÉES TECHNIQUES



Moyenne pression

CODE	Désignation	Compresseur	Puissance frigorifique W -10°C évap / +45 °C cond	Tension V	Pabs / I max W / A	Dimensions L X I X h mm	Taille châssis
KUC9460Z.1	UNCOND UC HG 50U	CAE9460Z	803	230/1/50	810/4,7	500 X 340 X 300	1
KUC9480Z.2	UNCOND UC HG 75U	CAE9480Z	1176	230/1/50	1026/7,23	540 X 400 X 350	2
KUC9510Z.2	UNCOND UC HG 100U	CAJ9510Z	1427	230/1/50	1275/7,73	540 X 400 X 350	2
KUC9513Z.4	UNCOND UC HG 120U	CAJ9513Z	1718	230/1/50	1571/10,7	570 X 570 X 430	4
KUC4517Z.4	UNCOND UC HG 125U	CAJ4517Z	2134	230/1/50	1683/11,5	570 X 570 X 430	4
KUC4519Z.4	UNCOND UC HG 150U	CAJ4519Z	2731	230/1/50	2310/16,3	570 X 570 X 430	4
KTUC4524Z.9	UNCOND TUC HG 200U	TFH4524Z	2951	400/3N/50	2614/6,72	725 X 550 X 550	9
KTUC4531Z.10	UNCOND TUC HG 260U	TFH4531Z	4233	400/3N/50	3334/9,04	1050 X 650 X 550	10



Moyenne pression

CODE	Désignation	Compresseur	Puissance frigorifique W -10°C évap / +45 °C cond	Tension V	Pabs / I max W / A	Dimensions L X I X h mm	Taille châssis
KUC4476Y.2	UNCOND UC HZ 58U	CAJ4476Y	906	230/1/50	916/7,4	540 X 400 X 350	2
KUC4492Y.2	UNCOND UC HZ 75U	CAJ4492Y	1110	230/1/50	1076/8,6	540 X 400 X 350	2
KUC4511Y.2	UNCOND UC HZ 100U	CAJ4511Y	1401	230/1/50	1298/9,1	540 X 400 X 350	2
KUC4513Y.4	UNCOND UC HZ 120U	CAJ4513Y	1639	230/1/50	1450/11,2	570 X 570 X 430	4
KUC4518Y.4	UNCOND UC HZ 150U	FH4518Y	1968	230/1/50	1874/12	570 X 570 X 430	4
KTUC4528Y.10	UNCOND UC HZ 230U2	TAG4528Y	2544	400/3N/50	1780/9,9	1095 X 665 X 545	10
KTUC4534Y.10	UNCOND TUC HZ 280U2	TAG4534Y	3437	400/3N/50	2130/10,9	1095 X 665 X 545	10
KTUC4543Y.10	UNCOND TUC HZ 360U2	TAG4543Y	4232	400/3N/50	3430/10,5	1095 X 665 X 545	10



Basse pression

CODE	Désignation	Compresseur	Puissance frigorifique W -30°C évap / +45 °C cond	Tension V	Pabs / I max W / A	Dimensions L X I X h mm	Taille châssis
KUC2446Z.2	UNCOND UC G 100U	CAJ2446Z	750	230/1/50	935/8,1	540 X 400 X 350	2
KUC2464Z.2	UNCOND UC G 150U	CAJ2464Z	1080	230/1/50	1158/10,3	540 X 400 X 350	2
KUC2480Z.7	UNCOND TUC G 200U	TFH2480Z	1639	400/3N/50	1639/4,3	600 X 510 X 440	7
KUC2511Z.9	UNCOND TUC G 270U	TFH2511Z	2031	400/3N/50	2031/5,4	725 X 550 X 510	9
KUC2516Z.10	UNCOND TUC G 400U	TAG2516Z	3178	400/3N/50	3116/8,6	1050 X 650 X 550	10

	CODE	Capot standard	Référence	Capot Insonorisé
Capot de protection pour montage extérieur standard ou insonorisé	KT/00201.1	Capot carrosserie 1	KT/00201.10	Capot insonorisé carrosserie 1
	KT/00202	Capot carrosserie 2	KT/00202.0	Capot insonorisé carrosserie 2
	KT/00204	Capot carrosserie 4	KT/00204.0	Capot insonorisé carrosserie 4
	KT/00207	Capot carrosserie 7	KT/00207.0	Capot insonorisé carrosserie 7
	KT/00209	Capot carrosserie 9	KT/00209.0	Capot insonorisé carrosserie 9
	KT/00210	Capot carrosserie 10	KT/00210.0	Capot insonorisé carrosserie 10

Evaporateur plafonnier KP

CODE	Puissance frigorifique* W DT8°K +2°C	Ventilateur diam 230 mm	P absorbée W 220V	Intensité A
KP102	725	1	38	0,44
KP201	1147	2	72	0,66
KP202	1323	2	72	0,66
KP301	1764	3	103	0,88
KP302	2016	3	103	0,88

* Puissance frigorifique suivant T° intérieure de chambre et DT=différence entre T° entrée air et la température correspondant à la pression du réfrigérant à la sortie de l'évaporateur

Evaporateur SHCP faible hauteur

CODE	Puissance frigorifique* W DT8°K +2°C / DT7°K -18°C	Ventilateur diam 230 mm	P absorbée KW 220V	Intensité A	Dégivrage électrique KW
SHCP025/1C6A4S	900 / 600	1	0,73	0,52	0,75
SHCP025/1E6A4S	1800 / 1300	1	0,73	0,52	0,75
SHCP025/2C6A4S	2700 / 1900	2	0,146	1,04	1,32
SHCP025/3C6A4S	3600 / 2500	3	0,219	1,56	1,98
SHCP025/3E6A4S	4700 / 3100	3	0,219	1,56	1,98

* Puissance frigorifique suivant T° intérieure de chambre et DT=différence entre T° entrée air et la température correspondant à la pression du réfrigérant à la sortie de l'évaporateur