

Groupe de condensation / Condensing unit

Code tension / Voltage code : T

Froid commercial et industriel positif (MHP)
Commercial & industrial applications (MHBP)

TAJT9510ZMHR

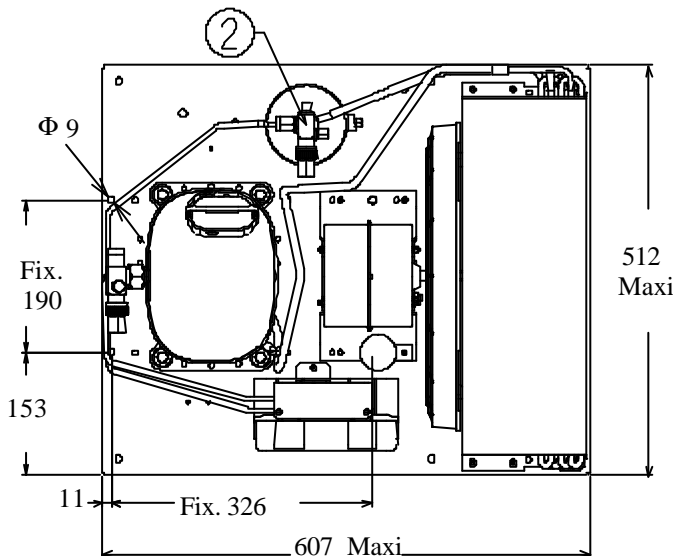
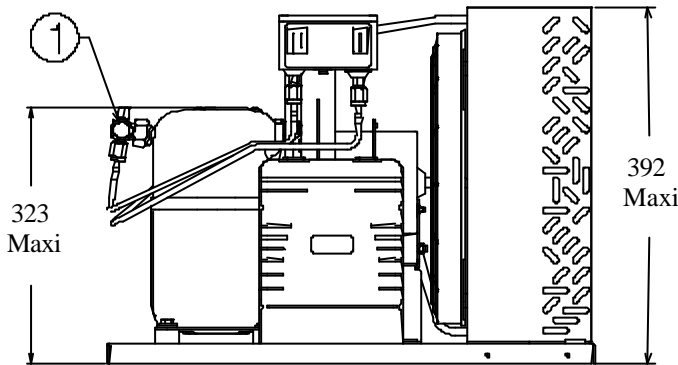
400-440V / 50-60Hz - 3~

R404A

N°524F-T-VR ind d

HTA

| Conditions <i>Conditions</i> | fréquence <i>frequency</i> | Prod frigorifique nominale° / nominal refrigerating capacity ° | | | Puis. sonore <i>Sound level</i> |
|---------------------------------|-------------------------------|--|--------|-------|------------------------------------|
| | | Watts | Kcal/h | BTU/h | |
| Standard | 50 Hz | 2794 | 2403 | 9528 | 71 dBA |
| Standard | 60 Hz | 3265 | 2808 | 11134 | ISO 3745 / ISO 3743-1 |



Poids net / Net weight : 43 Kg
Détente / Expansion device : Détendeur
Expansion valve
Débit d'air / Air flow : 1180 / 1400 m³/h
Intensité / Current
 nom. / Rated current RLA : 2.5 / 2.6 A
 max. / Max current : 3.4 / 3.4 A
 dém. / Start current LRA : 13.5 / 15.5 A

Ap. Electrique / Electrical equipment : TRI

Fiche technique compresseur / Compressor technical data sheet : 224EU-T

Ventilateur / Fan motor :
 Vitesse / R.P.M : 1320 / 1570 tr/min
 Puis. mécanique / Shaft power : 25 W
 Diam. hélice / Fan blade dia. : Ø 320 mm
 Protection / Protection : Protecteur/Overload

Condenseur / Condenser : 320/5500

Réservoir de liquide / Receiver :
 Volume / Capacity : 1.5 L
 PMS / Max. service pressure : 32 Bars

Grille / Fan guard : maille < à 8mm
Grid space < 8mm

Vannes livrées ensachées et non montées sur le groupe.
Rotalock valves supplied loose with the condensing unit.

Pour conduites Æ ext / For tubing O.D.

| | | | |
|----------------------------------|-----------------------------------|-------------|-----------------|
| Aspirat° 1 / Suction 1 | Vanne Orientable / Rotalock Valve | 15.9 (5/8") | à Braser/Brazed |
| Départ liquide 2 / Liquid line 2 | Vanne Orientable / Rotalock Valve | 9.5 (3/8") | à Braser/Brazed |

Les caractéristiques données dans cette fiche technique peuvent évoluer sans avis préalable, avec les améliorations que 'TECUMSEH EUROPE' entend toujours apporter à sa production.
'TECUMSEH EUROPE', in a constant endeavour to improve its products reserves the right to change any information contained in this leaflet without prior warning.



| | | | | |
|---------------------|---|--------------|-----------------|--------------|
| TAJT9510ZMHR | Tension T : 400V 3~ 50Hz / 440V 3~ 60 Hz | R404A | N°524F-T | Ind d |
|---------------------|---|--------------|-----------------|--------------|

Les performances sont données dans les **conditions Standard TE** : Gaz aspirés : 32°C
Sous refroidissement: 2°K

The performance data are in **Standard TE conditions** : Return gas : 32°C
Subcooling : 2°K

50 Hz R404A

| 5 T ambience | 6 T évaporation | (°C) | -25 | -20 | -15 | -10 | -5 | 0 | 5 | 10 | 15 |
|----------------|--------------------|------|------|------|------|------|------|------|------|------|------|
| 32 | 1 P frigorifique | (W) | 925 | 1170 | 1431 | 1709 | 2004 | 2315 | 2644 | 2989 | 3352 |
| | 2 P absorbée | (W) | 697 | 772 | 850 | 932 | 1019 | 1109 | 1203 | 1301 | 1403 |
| | 3 I absorbée | (A) | 1.66 | 1.73 | 1.81 | 1.89 | 1.99 | 2.1 | 2.22 | 2.34 | 2.48 |
| | 4 Tc | (°C) | 37.2 | 38.6 | 40.2 | 41.9 | 43.7 | 45.7 | 47.8 | 50.1 | 52.4 |
| 43 | 1 P frigorifique | (W) | | 1008 | 1242 | 1493 | 1761 | 2047 | 2349 | 2668 | 3004 |
| | 2 P absorbée | (W) | | 789 | 882 | 980 | 1082 | 1188 | 1298 | 1412 | 1530 |
| | 3 I absorbée | (A) | | 1.76 | 1.86 | 1.97 | 2.09 | 2.22 | 2.37 | 2.52 | 2.68 |
| | 4 Tc | (°C) | | 48 | 49.5 | 51.1 | 52.8 | 54.7 | 56.7 | 58.9 | 61.1 |
| 46 | 1 P frigorifique | (W) | | 966 | 1196 | 1443 | 1707 | 1988 | 2286 | 2601 | |
| | 2 P absorbée | (W) | | 793 | 891 | 993 | 1099 | 1210 | 1324 | 1442 | |
| | 3 I absorbée | (A) | | 1.76 | 1.87 | 1.99 | 2.12 | 2.26 | 2.41 | 2.57 | |
| | 4 Tc | (°C) | | 50.6 | 52 | 53.6 | 55.3 | 57.2 | 59.1 | 61.3 | |

60 Hz R404A

| 5 T ambience | 6 T évaporation | (°C) | -25 | -20 | -15 | -10 | -5 | 0 | 5 | 10 | 15 |
|----------------|--------------------|------|------|------|------|------|------|------|------|------|------|
| 32 | 1 P frigorifique | (W) | 1086 | 1377 | 1686 | 2012 | 2355 | 2716 | 3093 | 3488 | 3900 |
| | 2 P absorbée | (W) | 858 | 948 | 1046 | 1151 | 1263 | 1383 | 1509 | 1644 | 1785 |
| | 3 I absorbée | (A) | 1.58 | 1.68 | 1.8 | 1.92 | 2.06 | 2.2 | 2.36 | 2.53 | 2.71 |
| | 4 Tc | (°C) | 37.3 | 38.8 | 40.4 | 42.2 | 44.1 | 46.2 | 48.4 | 50.7 | 53.2 |
| 43 | 1 P frigorifique | (W) | | 1188 | 1464 | 1759 | 2071 | 2400 | 2747 | 3112 | 3494 |
| | 2 P absorbée | (W) | | 969 | 1086 | 1210 | 1342 | 1481 | 1629 | 1783 | 1946 |
| | 3 I absorbée | (A) | | 1.71 | 1.85 | 2 | 2.16 | 2.34 | 2.52 | 2.72 | 2.93 |
| | 4 Tc | (°C) | | 48.2 | 49.7 | 51.4 | 53.2 | 55.2 | 57.3 | 59.5 | 61.9 |
| 46 | 1 P frigorifique | (W) | | 1139 | 1411 | 1700 | 2007 | 2332 | 2674 | 3034 | |
| | 2 P absorbée | (W) | | 974 | 1096 | 1226 | 1363 | 1508 | 1661 | 1822 | |
| | 3 I absorbée | (A) | | 1.72 | 1.86 | 2.02 | 2.19 | 2.37 | 2.57 | 2.77 | |
| | 4 Tc | (°C) | | 50.8 | 52.2 | 53.9 | 55.7 | 57.6 | 59.7 | 61.9 | |

1 = refrigerating capacity 2 = watt input 3 = current 4 = condensating temperature 5 = ambient temperature 6 = evaporating temperature

Nota : Les caractéristiques données dans cette fiche technique peuvent évoluer sans avis préalable, avec les améliorations que "TECUMSEH EUROPE" entend toujours apporter à sa production.

Note : "TECUMSEH EUROPE", in a constant endeavour to improve its products reserves the right to change any information contained in this leaflet without prior warning.