

Groupe de condensation / Condensing unit

Code tension / Voltage code : T

Froid commercial et industriel positif (MHP)
Commercial & industrial applications (MHBP)

TAJT9480ZMHR

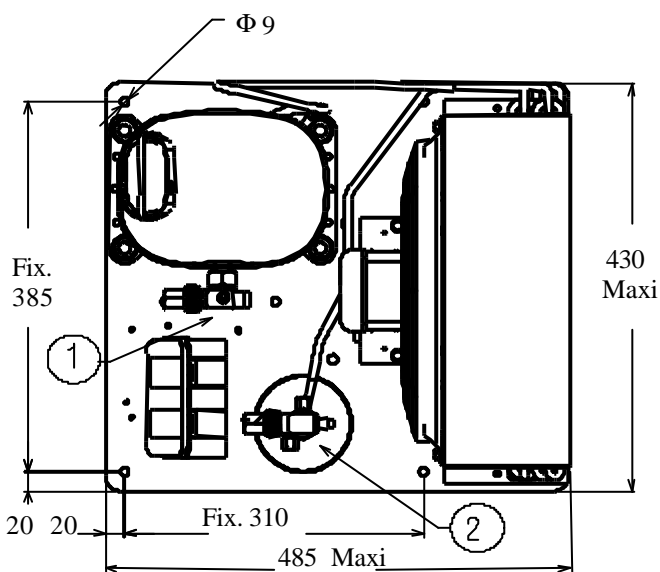
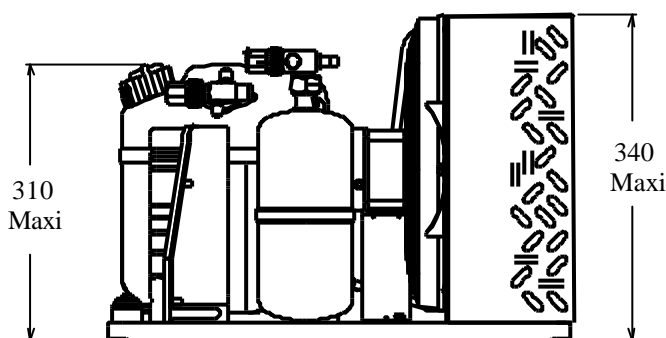
400-440V / 50-60Hz - 3~

R404A

N°524B-T-VR ind b

HTA

Conditions <i>Conditions</i>	fréquence <i>frequency</i>	Prod frigorifique nominale° / nominal refrigerating capacity °			Puis. sonore <i>Sound level</i>
		Watts	Kcal/h	BTU/h	
Standard	50 Hz	2295	1974	7826	69 dBA
Standard	60 Hz	2683	2307	9149	ISO 3745 / ISO 3743-1



- Poids net / Net weight :** 42 Kg
- Détente / Expansion device :** Détendeur
Expansion valve
- Débit d'air / Air flow :** 980 / 1430 m³/h
- Intensité / Current**
nom. / Rated current RLA : 2.1 / 2.1 A
max. / Max current : 3.3 / 3.2 A
dém. / Start current LRA : 13.5 / 13.6 A
- Ap. Electrique / Electrical equipment :** TRI
- Fiche technique compresseur / Compressor technical data sheet :** 224CU-T
- Ventilateur / Fan motor :**
Vitesse / R.P.M : 1350 / 1540 tr/min
Puis. mécanique / Shaft power : 22 W
Diam. hélice / Fan blade dia. : Ø 300 mm
Protection / Protection : Protecteur/Overload IP40
- Condenseur / Condenser :** 300/4600
- Réservoir de liquide / Receiver :**
Volume / Capacity : 1.5 L
PMS / Max. service pressure : 32 Bars
- Grille / Fan guard :** maille < à 8mm
Grid space < 8mm
- Vannes livrées ensachées et non montées sur le groupe.
Rotalock valves supplied loose with the condensing unit.

Pour conduites \bar{A} ext / For tubing O.D.

Aspirat° 1 / Suction 1	Vanne Orientable / Rotalock Valve	12.7 (1/2")	à Braser/Brazed
Départ liquide 2 / Liquid line 2	Vanne Orientable / Rotalock Valve	9.5 (3/8")	à Braser/Brazed

Les caractéristiques données dans cette fiche technique peuvent évoluer sans avis préalable, avec les améliorations que 'TECUMSEH EUROPE' entend toujours apporter à sa production.
'TECUMSEH EUROPE', in a constant endeavour to improve its products reserves the right to change any information contained in this leaflet without prior warning.



TAJT9480ZMHR	Tension T : 400V 3~ 50Hz / 440V 3~ 60 Hz	R404A	N°524B-T	Ind b
---------------------	---	--------------	-----------------	--------------

Les performances sont données dans les **conditions Standard TE** : Gaz aspirés : 32°C
Sous refroidissement: 2°K

The performance data are in **Standard TE conditions** : Return gas : 32°C
Subcooling : 2°K

50 Hz R404A

5 T ambience	6 T évaporation	(°C)	-25	-20	-15	-10	-5	0	5	10	15
32	1 P frigorifique	(W)	738	939	1155	1386	1632	1893	2169	2460	2766
	2 P absorbée	(W)	574	634	696	761	828	897	969	1044	1120
	3 I absorbée	(A)	1.5	1.55	1.6	1.67	1.74	1.81	1.9	1.99	2.09
	4 Tc	(°C)	37.1	38.5	40	41.7	43.5	45.5	47.6	49.9	52.3
43	1 P frigorifique	(W)		809	1002	1211	1434	1673	1926	2195	2478
	2 P absorbée	(W)		648	723	800	879	961	1046	1132	1221
	3 I absorbée	(A)		1.57	1.65	1.73	1.82	1.92	2.03	2.14	2.26
	4 Tc	(°C)		47.9	49.3	50.9	52.6	54.5	56.5	58.7	61
46	1 P frigorifique	(W)		775	965	1170	1390	1625	1875	2139	
	2 P absorbée	(W)		652	730	810	893	979	1066	1156	
	3 I absorbée	(A)		1.58	1.66	1.75	1.85	1.95	2.06	2.18	
	4 Tc	(°C)		50.5	51.9	53.4	55.1	56.9	58.9	61.1	

60 Hz R404A

5 T ambience	6 T évaporation	(°C)	-25	-20	-15	-10	-5	0	5	10	15
32	1 P frigorifique	(W)	864	1104	1360	1631	1918	2220	2538	2872	3221
	2 P absorbée	(W)	706	779	857	939	1027	1119	1216	1318	1425
	3 I absorbée	(A)	1.39	1.47	1.55	1.64	1.74	1.85	1.96	2.08	2.21
	4 Tc	(°C)	37.4	38.8	40.3	42.1	43.9	46	48.2	50.6	53.1
43	1 P frigorifique	(W)		950	1179	1425	1685	1962	2254	2562	2886
	2 P absorbée	(W)		796	889	987	1091	1199	1312	1431	1554
	3 I absorbée	(A)		1.49	1.59	1.71	1.83	1.96	2.09	2.24	2.39
	4 Tc	(°C)		48.2	49.6	51.3	53	55	57.1	59.4	61.8
46	1 P frigorifique	(W)		910	1136	1377	1633	1906	2194	2498	
	2 P absorbée	(W)		800	898	1000	1108	1221	1338	1461	
	3 I absorbée	(A)		1.5	1.61	1.72	1.85	1.99	2.13	2.28	
	4 Tc	(°C)		50.8	52.2	53.8	55.5	57.4	59.5	61.8	

1 = refrigerating capacity 2 = watt input 3 = current 4 = condensating temperature 5 = ambient temperature 6 = evaporating temperature

Nota : Les caractéristiques données dans cette fiche technique peuvent évoluer sans avis préalable, avec les améliorations que "TECUMSEH EUROPE" entend toujours apporter à sa production.

Note : "TECUMSEH EUROPE", in a constant endeavour to improve its products reserves the right to change any information contained in this leaflet without prior warning.