

Groupe de condensation / Condensing  
Code tension / Voltage code : T



TAJT2446ZBR

Froid commercial négatif (BP)  
Low back pressure commercial application

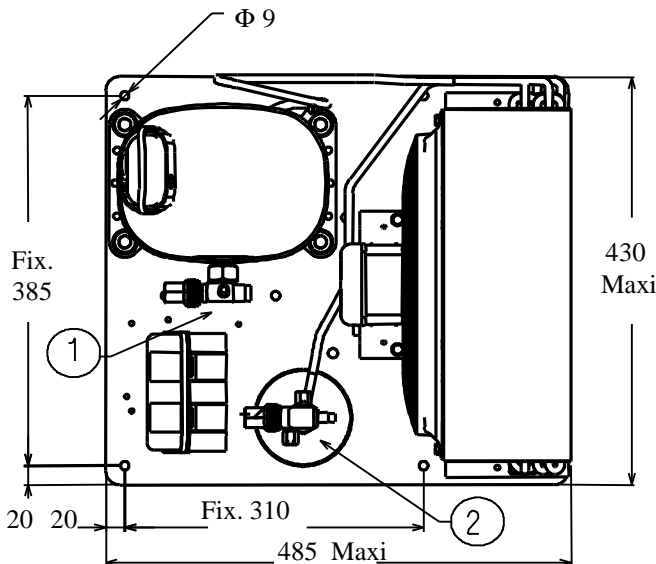
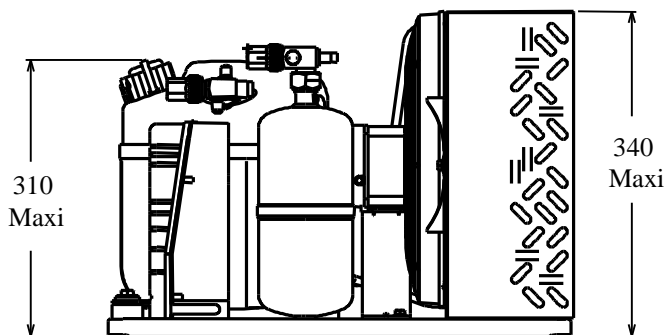
400-440V / 50-60Hz - 3 -

R404A

N°424S-T-VR ind c

Conditions Conditions	fréquence frequency	Prod frigorifique nominale° / nominal refriger <sup>ing</sup> capacity °			Puis. sonore Sound level
		Watts	Kcal/h	BTU/h	
Standard	50 Hz	1220	1049	4163	70 dBA NF S 31-026/ISO 3743-1
Standard	60 Hz	1450	1247	4948	
EN13215	50 Hz	653	562	2228	
EN13215	60 Hz	787	677	2686	

HTA



Poids net / Net weight : 38 Kg  
Détente / Expansion device : Détendeur  
Expansion valve  
Débit d'air / Air flow : 980 / 1430 m³/h  
Intensité / Current  
nom. / Rated current RLA : 1.9 / 2.0 A  
max. / Max current : 3.2 / 3.1 A  
dém. / Start current LRA : 13.9 / 13.7 A

Ap. Electrique / Electrical equipment : TRI

Fiche technique compresseur /  
Compressor technical data sheet : 124NU-T

Ventilateur / Fan motor :  
Vitesse / R.P.M : 1350 / 1610 tr/min  
Puis. mécanique / Shaft power : 22 W  
Diam. hélice / Fan blade dia. : Ø 300 mm  
Protection / Protection : Protecteur/Overload  
IP40

Condenseur / Condenser : 300/4200

Réservoir de liquide / Receiver :  
Volume / Capacity : 1.5 L  
PMS / Max. service pressure : 32 Bars

Grille / Fan guard :  
maille < à 8mm  
Grid space < 8mm

Vannes livrées ensachées et non montées sur le groupe.  
Rotalock valves supplied loose with the condensing unit.

\* EN13215: T° Amb. +32°C / T° évap. -35°C / T° gas aspirés. +20°C / Sous refroidissement. 3K

\* EN 13215 : Amb. T° +32°C / Evap. T° -35°C / Return gas T° +20°C / Subcooling. 3K

Pour conduites Æ ext / For tubing O.D.

Aspirat° 1 / Suction 1	Vanne Orientable / Rotalock Valve	12.7 (1/2")	à Braser/Brazed
Départ liquide 2 / Liquid line 2	Vanne Orientable / Rotalock Valve	9.5 (3/8")	à Braser/Brazed

Les caractéristiques données dans cette fiche technique peuvent évoluer sans avis préalable, avec les améliorations que 'TECUMSEH EUROPE' entend toujours apporter à sa production.  
'TECUMSEH EUROPE', in a constant endeavour to improve its products reserves the right to change any information contained in this leaflet without prior warning.

<b>TAJT2446ZBR</b>	<b>Tension T : 400V 3~ 50Hz / 440V 3~ 60 Hz</b>	<b>R404A</b>	<b>N°424S-T</b>	<b>Ind c</b>
--------------------	---	--------------	-----------------	--------------

Les performances sont données dans les **conditions EN 13215** :      Gaz aspirés :            20°C  
 Sous refroidissement :            3°K

The performance data are in **EN 13215 conditions** :      Return gas :            20°C  
 Subcooling :            3°K

### 50 Hz R404A

5   T ambience	6   T évaporation	(°C)	<b>-40</b>	<b>-35</b>	<b>-30</b>	<b>-25</b>	<b>-20</b>	<b>-15</b>	<b>-10</b>
<b>32</b>	1   P frigorifique	(W)	476	<b>653</b>	856	1082	1328	1592	1870
	2   P absorbée	(W)	572	<b>675</b>	786	905	1031	1165	1307
	3   I absorbée	(A)	1.43	<b>1.55</b>	1.69	1.84	2.02	2.22	2.44
	4   Tc	(°C)	36.2	<b>37.8</b>	39.6	41.6	43.8	46.1	48.7
<b>43</b>	1   P frigorifique	(W)		496	668	858	1064	1283	1513
	2   P absorbée	(W)		662	788	922	1064	1213	1371
	3   I absorbée	(A)		1.53	1.68	1.85	2.04	2.25	2.48
	4   Tc	(°C)		47.3	48.9	50.7	52.7	54.9	57.2
<b>46</b>	1   P frigorifique	(W)		454	618	798	994	1201	1419
	2   P absorbée	(W)		659	789	927	1073	1227	1388
	3   I absorbée	(A)		1.52	1.67	1.85	2.04	2.25	2.49
	4   Tc	(°C)		49.9	51.5	53.2	55.1	57.3	59.6

### 60 Hz R404A

5   T ambience	6   T évaporation	(°C)	<b>-40</b>	<b>-35</b>	<b>-30</b>	<b>-25</b>	<b>-20</b>	<b>-15</b>	<b>-10</b>
<b>32</b>	1   P frigorifique	(W)	578	<b>787</b>	1025	1288	1573	1872	2178
	2   P absorbée	(W)	666	<b>783</b>	915	1060	1220	1394	1581
	3   I absorbée	(A)	1.42	<b>1.55</b>	1.71	1.89	2.09	2.32	2.57
	4   Tc	(°C)	35.8	<b>37.5</b>	39.4	41.6	44	46.8	49.7
<b>43</b>	1   P frigorifique	(W)		602	805	1029	1271	1526	1787
	2   P absorbée	(W)		766	913	1073	1248	1437	1639
	3   I absorbée	(A)		1.54	1.71	1.91	2.13	2.37	2.64
	4   Tc	(°C)		47.4	48.9	50.7	52.8	55.1	57.7
<b>46</b>	1   P frigorifique	(W)		552	746	960	1190	1433	1682
	2   P absorbée	(W)		762	912	1077	1256	1449	1655
	3   I absorbée	(A)		1.54	1.71	1.91	2.14	2.39	2.66
	4   Tc	(°C)		50.1	51.5	53.2	55.2	57.4	59.8

1 = refrigerating capacity    2 = watt input    3 = current    4 = condensating temperature    5 = ambient temperature    6 = evaporating temperature

Nota : Les caractéristiques données dans cette fiche technique peuvent évoluer sans avis préalable, avec les améliorations que "TECUMSEH EUROPE" entend toujours apporter à sa production.

Note : "TECUMSEH EUROPE", in a constant endeavour to improve its products reserves the right to change any information contained in this leaflet without prior warning.