

Groupe de condensation / *Condensing unit*
Code tension / *Voltage code* : FZ

CAJT4519ZHR-FZ

Froid commercial et industriel positif (HP)
Commercial & industrial application (HBP)

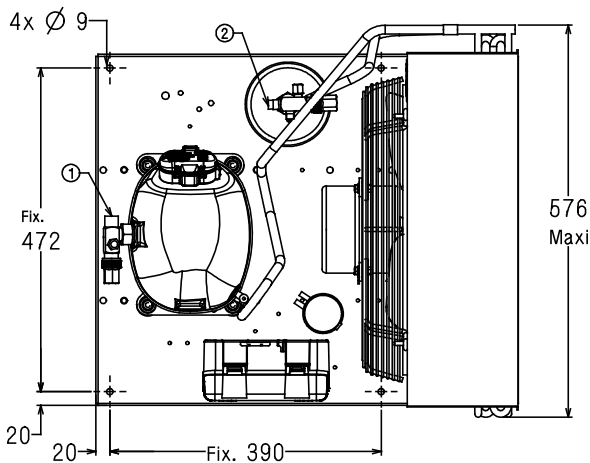
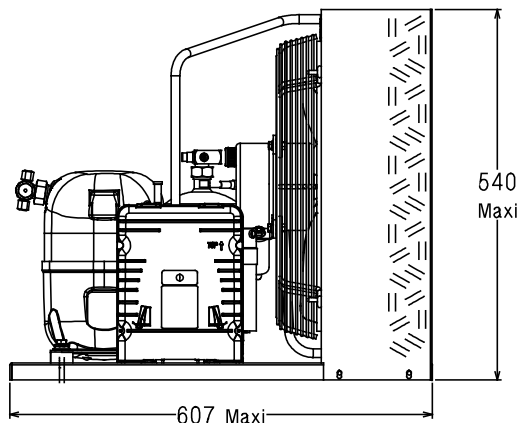
220-240V / 50Hz - 1~

R404A

N°5075-VR ind a

Conditions <i>Conditions</i>	fréquence <i>frequency</i>	Prod frigorifique nominale° / <i>nominal refrigerating capacity</i> °			Puis. sonore <i>Sound level</i>
		Watts	Kcal/h	BTU/h	
EN13215*	50 Hz	4864	4183	16596	81 dBA ISO 3745 / ISO 3743-1

HTA



Poids net / Net weight : 48 Kg
Détente / Expansion device : Détendeur
Expansion valve
Débit d'air / Air flow : 3540 m³/h
Intensité / Current
nom. / *Rated current RLA* : 10.7 A
max. / *Max current* : 16 A
dém. / *Start current LRA* : 47 A

Ap. Electrique / Electrical equipment : CSR

Fiche technique compresseur / Compressor technical data sheet : 224ST-FZ

Ventilateur / Fan motor :
Vitesse / *R.P.M* : 1440 tr/min
Puis. mécanique / *Shaft power* : 90 W
Diam. hélice / *Fan blade dia.* : Ø 406 mm
Protection / *Protection* : Protecteur/Overload IP44

Condenseur / Condenser : 406/13000

Réservoir de liquide / Receiver :
Volume / *Capacity* : 2.35 L
PMS / *Max. service pressure* : 32 Bars

Grille / Fan guard : maille < à 8mm
Grid space < 8mm

Vannes livrées ensachées et non montées sur le groupe.
Rotalock valves supplied loose with the condensing unit.

* EN13215: T° Amb. +32°C / T° évap. 5°C / T° gas aspirés. +20°C / Sous refroidissement. 3K

* EN 13215 : Amb. T° +32°C / Evap. T° +5°C / Return gas T° +20°C / Subcooling. 3K

Pour conduites Ø ext / *For tubing O.D.*

Aspirat° 1 / Suction 1	Vanne Orientable / <i>Rotalock Valve</i>	15.9 (5/8")	à Braser/Brazed
Départ liquide 2 / Liquid line 2	Vanne Orientable / <i>Rotalock Valve</i>	9.5 (3/8")	à Braser/Brazed

Les caractéristiques données dans cette fiche technique peuvent évoluer sans avis préalable, avec les améliorations que 'Tecumseh' entend toujours apporter à sa production.
'Tecumseh', in a constant endeavour to improve its products reserves the right to change any information contained in this leaflet without prior warning.



Tecumseh

CAJT4519ZHR-FZ	Tension FZ : 220 - 240V 1~ 50 Hz	R404A	N°5075	Ind a
-----------------------	-----------------------------------------	--------------	---------------	--------------

Les performances sont données dans les conditions EN 13215 :	Gaz aspirés :	20°C
	Sous refroidissement :	3°K
The performance data are in EN 13215 conditions :	Return gas :	20°C
	Subcooling :	3°K

© Tecumseh

50 Hz R404A											
5 T ambience	6 T évaporation	(°C)	-25	-20	-15	-10	-5	0	5	10	15
32	1 P frigorifique	(W)	1570	2027	2526	3064	3638	4241	4864	5499	6132
	2 P absorbée	(W)	1323	1452	1586	1727	1877	2038	2212	2400	2606
	3 I absorbée	(A)	6.06	6.59	7.18	7.81	8.51	9.27	10.1	11.01	12
	4 Tc	(°C)	35.7	37.2	38.9	40.7	42.6	44.6	46.8	49.1	51.5
43	1 P frigorifique	(W)			1971	2433	2914	3412	3923	4442	4963
	2 P absorbée	(W)			1661	1828	2002	2185	2378	2585	2808
	3 I absorbée	(A)			7.44	8.2	9.02	9.88	10.8	11.78	12.83
	4 Tc	(°C)			49.6	50.9	52.4	54	55.7	57.6	59.6
46	1 P frigorifique	(W)			1818	2259	2715	3184	3665	4153	4645
	2 P absorbée	(W)			1673	1850	2032	2222	2423	2636	2864
	3 I absorbée	(A)			7.49	8.3	9.14	10.04	10.98	11.99	13.06
	4 Tc	(°C)			52.5	53.7	55.1	56.6	58.2	59.9	61.8

1 = refrigerating capacity 2 = watt input 3 = current 4 = condensating temperature 5 = ambient temperature 6 = evaporating temperature

Nota : Les caractéristiques données dans cette fiche technique peuvent évoluer sans avis préalable, avec les améliorations que "Tecumseh" entend toujours apporter à sa production.

Note : "Tecumseh", in a constant endeavour to improve its products reserves the right to change any information contained in this leaflet without prior warning.