

Groupe de condensation / *Condensing unit*
Code tension / *Voltage code* : FZ

CAJT4517ZHR-FZ

Froid commercial et industriel positif (HP)
Commercial & industrial application (HBP)

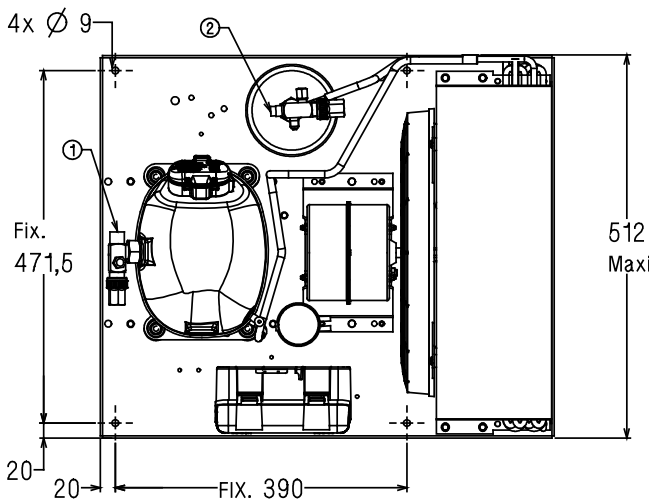
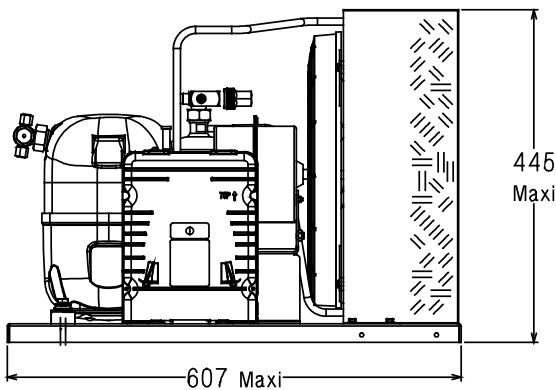
220-240V / 50Hz - 1~

R404A

N°5074-VR ind a

Conditions <i>Conditions</i>	fréquence <i>frequency</i>	Prod frigorifique nominale° / <i>nominal refrigerating capacity °</i>			Puis. sonore <i>Sound level</i>
		Watts	Kcal/h	BTU/h	
EN13215*	50 Hz	3575	3075	12198	76 dBA ISO 3745 / ISO 3743-1

HTA



Poids net / Net weight : 48 Kg
Détente / Expansion device : Détendeur
Expansion valve
Débit d'air / Air flow : 2250 m³/h
Intensité / Current
 nom. / *Rated current RLA :* 8 A
 max. / *Max current :* 13.4 A
 dém. / *Start current LRA :* 41 A

Ap. Electrique / Electrical equipment : CSR

Fiche technique compresseur / Compressor technical data sheet : 224LT-FZ

Ventilateur / Fan motor :
 Vitesse / *R.P.M :* 1440 tr/min
 Puis. mécanique / *Shaft power :* 90 W
 Diam. hélice / *Fan blade dia. :* Ø 350 mm
 Protection / *Protection :* Protecteur/Overload
 IP44

Condenseur / Condenser : 356/8600

Réservoir de liquide / Receiver :
 Volume / *Capacity :* 2.35 L
 PMS / *Max. service pressure :* 32 Bars

Grille / Fan guard : maille < à 8mm
Grid space < 8mm

Vannes livrées ensachées et non montées sur le groupe.
Rotalock valves supplied loose with the condensing unit.

* EN13215: T° Amb. +32°C / T° évap. 5°C / T° gas aspirés. +20°C / Sous refroidissement. 3K

* EN 13215 : Amb. T° +32°C / Evap. T° 5°C / Return gas T° +20°C / Subcooling. 3K.

Pour conduites Ø ext / *For tubing O.D.*

Aspirat° 1 / Suction 1	Vanne Orientable / <i>Rotalock Valve</i>	15.9 (5/8")	à Braser/ <i>Brazed</i>
Départ liquide 2 / Liquid line 2	Vanne Orientable / <i>Rotalock Valve</i>	9.5 (3/8")	à Braser/ <i>Brazed</i>

Les caractéristiques données dans cette fiche technique peuvent évoluer sans avis préalable, avec les améliorations que 'Tecumseh' entend toujours apporter à sa production.
 'Tecumseh', in a constant endeavour to improve its products reserves the right to change any information contained in this leaflet without prior warning.



Tecumseh

CAJT4517ZHR-FZ	Tension FZ : 220 - 240V 1~ 50 Hz	R404A	N°5074	Ind a
-----------------------	---	--------------	---------------	--------------

Les performances sont données dans les conditions EN 13215 :	Gaz aspirés :	20°C
	Sous refroidissement :	3°K
The performance data are in EN 13215 conditions :	Return gas :	20°C
	Subcooling :	3°K

© Tecumseh

50 Hz R404A											
5 T ambience	6 T évaporation	(°C)	-25	-20	-15	-10	-5	0	5	10	15
32	1 P frigorifique	(W)		1537	1890	2274	2687	3122	3575	4038	4504
	2 P absorbée	(W)		1014	1119	1227	1341	1463	1595	1740	1900
	3 I absorbée	(A)		5.39	5.83	6.31	6.83	7.39	7.99	8.64	9.33
	4 Tc	(°C)		38.6	40.3	42	43.8	45.7	47.7	49.8	52
43	1 P frigorifique	(W)			1518	1839	2174	2519	2870	3223	3574
	2 P absorbée	(W)			1165	1294	1427	1567	1717	1878	2055
	3 I absorbée	(A)			6.03	6.58	7.17	7.8	8.46	9.16	9.9
	4 Tc	(°C)			49.7	51.3	53	54.9	56.8	58.8	60.9
46	1 P frigorifique	(W)			1416	1720	2034	2355	2679	3004	
	2 P absorbée	(W)			1173	1309	1448	1594	1749	1916	
	3 I absorbée	(A)			6.05	6.63	7.24	7.88	8.55	9.27	
	4 Tc	(°C)			52.3	53.8	55.5	57.4	59.3	61.3	

1 = refrigerating capacity 2 = watt input 3 = current 4 = condensating temperature 5 = ambient temperature 6 = evaporating temperature

Nota : Les caractéristiques données dans cette fiche technique peuvent évoluer sans avis préalable, avec les améliorations que "Tecumseh" entend toujours apporter à sa production.

Note : "Tecumseh", in a constant endeavour to improve its products reserves the right to change any information contained in this leaflet without prior warning.