

Groupe de condensation / *Condensing unit*
Code tension / *Voltage code* : F

CAJT4461YHR

Froid commercial et industriel positif (HP)
Commercial & industrial application (HBP)

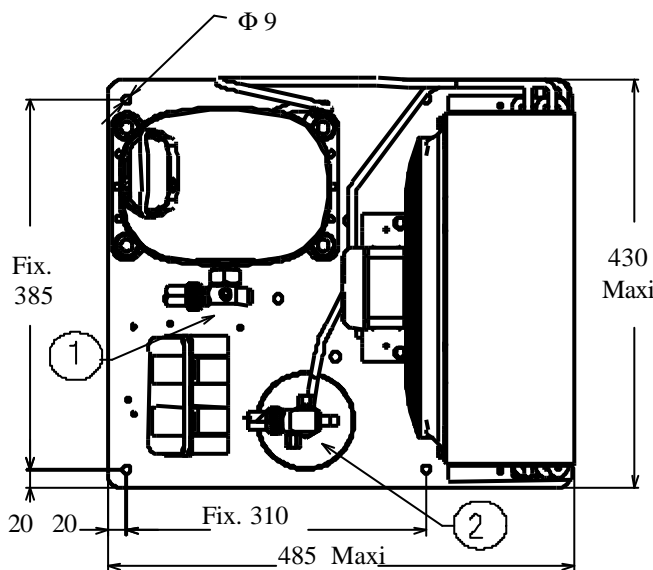
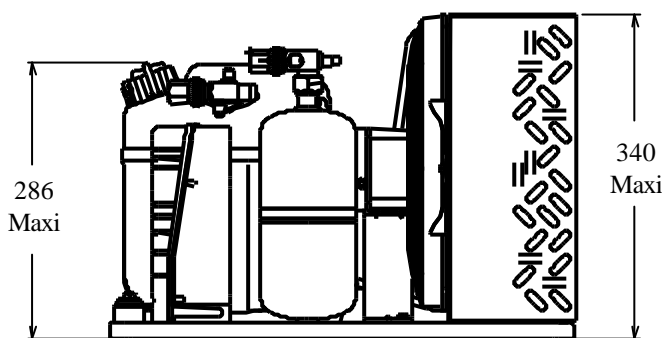
220-240V / 50Hz - 1~

R134a

N°514E-F-VR ind c

HTA

Conditions <i>Conditions</i>	fréquence <i>frequency</i>	Prod frigorifique nominale° / <i>nominal refriger^{ing} capacity °</i>			Puis. sonore <i>Sound level</i>
		Watts	Kcal/h	BTU/h	
Standard	50 Hz	1767	1520	6025	68 dBA ISO 3745 / ISO 3743-1
EN13215	50Hz	1569	1349	5350	



- Poids net / *Net weight* :** 32 Kg
 - Détente / *Expansion device* :** Détendeur
Expansion valve
 - Débit d'air / *Air flow* :** 980 m³/h
 - Intensité / *Current***
nom. / *Rated current RLA* : 4.6 A
max. / *Max current* : 6.5 A
dém. / *Start current LRA* : 19.8 A
 - Ap. Electrique / *Electrical equipment* :** CSIR
 - Fiche technique compresseur / *Compressor technical data sheet* :** 214ES-F
 - Ventilateur / *Fan motor* :**
Vitesse / *R.P.M* : 1350 tr/min
Puis. mécanique / *Shaft power* : 25 W
Diam. hélice / *Fan blade dia.* : Ø 300 mm
Protection / *Protection* : Protecteur/Overload
IP40
 - Condenseur / *Condenser* :** 300/4200
 - Réservoir de liquide / *Receiver* :**
Volume / *Capacity* : 1.5 L
PMS / *Max. service pressure* : 32 Bars
 - Grille / *Fan guard* :** maille < à 8mm
Grid space < 8mm
- Vannes livrées ensachées et non montées sur le groupe.
Rotalock valves supplied loose with the condensing unit.

* EN13215: T° Amb.+32°C / T° évap. +5°C / T° gas aspirés. +20°C / Sous refroidissement. 3K

* EN 13215 : Amb. T° +32°C / Evap. T° +5°C / Return gas T° +20°C / Subcooling. 3K

Pour conduites \bar{A} ext / *For tubing O.D.*

Aspirat° 1 / <i>Suction 1</i>	Vanne Orientable / <i>Rotalock Valve</i>	12.7 (1/2")	à Braser/Brazed
Départ liquide 2 / <i>Liquid line 2</i>	Vanne Orientable / <i>Rotalock Valve</i>	6.35 (1/4")	à Braser/Brazed

Les caractéristiques données dans cette fiche technique peuvent évoluer sans avis préalable, avec les améliorations que 'TECUMSEH EUROPE' entend toujours apporter à sa production.
'TECUMSEH EUROPE', in a constant endeavour to improve its products reserves the right to change any information contained in this leaflet without prior warning.

CAJT4461YHR	Tension F : 220 - 240V 1~ 50 Hz	R134a	N°514E-F	Ind c
--------------------	---------------------------------	--------------	-----------------	--------------

Les performances sont données dans les conditions EN 13215 :	Gaz aspirés :	20°C
	Sous refroidissement:	3°K
The performance data are in EN 13215 conditions :	Return gas :	20°C
	Subcooling :	3°K

50 Hz R134a											
5 T ambience	6 T évaporation	(°C)	-25	-20	-15	-10	-5	0	5	10	15
32	1 P frigorifique	(W)	375	507	666	851	1064	1304	1569	1858	2165
	2 P absorbée	(W)	379	423	464	503	538	570	599	625	647
	3 I absorbée	(A)	3.36	3.47	3.57	3.68	3.78	3.89	3.99	4.09	4.2
	4 Tc	(°C)	35.6	36.7	38	39.6	41.5	43.6	45.9	48.5	51.4
43	1 P frigorifique	(W)			553	710	889	1089	1310	1548	1801
	2 P absorbée	(W)			488	540	589	635	679	720	758
	3 I absorbée	(A)			3.6	3.77	3.94	4.11	4.27	4.44	4.6
	4 Tc	(°C)			48.1	49.6	51.3	53.2	55.4	57.9	60.6
46	1 P frigorifique	(W)			523	672	842	1031	1239	1464	1703
	2 P absorbée	(W)			493	548	601	651	699	745	787
	3 I absorbée	(A)			3.61	3.8	3.98	4.16	4.35	4.53	4.71
	4 Tc	(°C)			50.9	52.3	54	55.9	58	60.4	63.1

1 = refrigerating capacity 2 = watt input 3 = current 4 = condensating temperature 5 = ambient temperature 6 = evaporating temperature

Nota : Les caractéristiques données dans cette fiche technique peuvent évoluer sans avis préalable, avec les améliorations que "TECUMSEH EUROPE" entend toujours apporter à sa production.

Note : "TECUMSEH EUROPE", in a constant endeavour to improve its products reserves the right to change any information contained in this leaflet without prior warning.