

Groupe de condensation / *Condensing unit*
Code tension / *Voltage code* : FZ

CAJT2428ZBR-FZ

Froid commercial négatif (BP)
Low back pressure commercial application

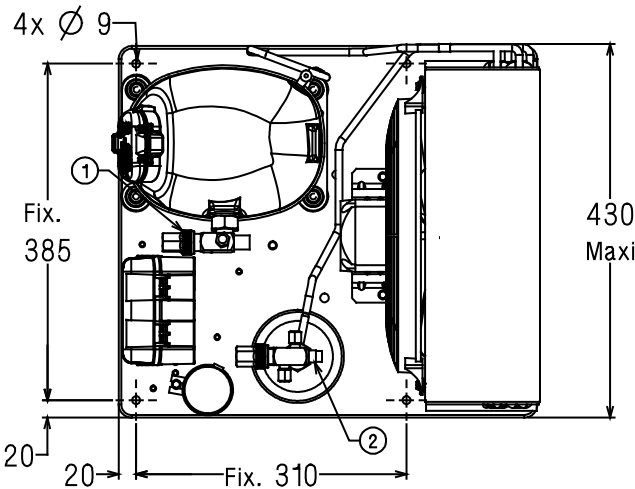
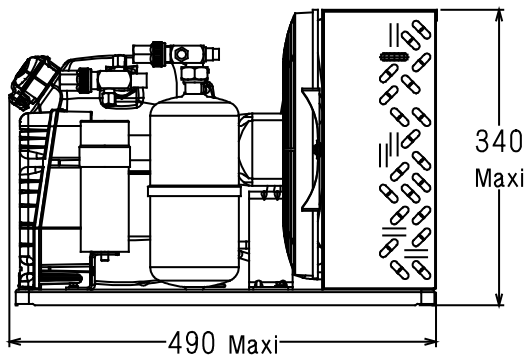
220-240V / 50Hz - 1~

R404A

N°5070-VR ind a

Conditions <i>Conditions</i>	fréquence <i>frequency</i>	Prod frigorifique nominale° / <i>nominal refrigerating capacity°</i>			Puis. sonore <i>Sound level</i>
		Watts	Kcal/h	BTU/h	
EN13215*	50 Hz	359	309	1225	69 dBA ISO 3745 / ISO 3743-1

HTA



Poids net / Net weight : 33 Kg
Détente / Expansion device : Détendeur
Expansion valve
Débit d'air / Air flow : 1130 m³/h
Intensité / Current
nom. / *Rated current RLA :* 3.9 A
max. / *Max current :* 5.7 A
dém. / *Start current LRA :* 22 A

Ap. Electrique / Electrical equipment : CSIR

Fiche technique compresseur / Compressor technical data sheet : 124CS-FZ

Ventilateur / Fan motor :
Vitesse / *R.P.M :* 1300 tr/min
Puis. mécanique / *Shaft power :* 25 W
Diam. hélice / *Fan blade dia. :* Ø 300 mm
Protection / *Protection :* Protecteur/Overload IP42

Condenseur / Condenser : 300/3000

Réservoir de liquide / Receiver :
Volume / *Capacity :* 1.5 L
PMS / *Max. service pressure :* 32 Bars

Grille / Fan guard : maille < à 8mm
Grid space < 8mm

Vannes livrées ensachées et non montées sur le groupe.
Rotalock valves supplied loose with the condensing unit.

* EN13215: T° Amb. +32°C / T° évap. -35°C / T° gas aspirés. +20°C / Sous refroidissement. 3K

* EN 13215 : Amb. T° +32°C / Evap. T° -35°C / Return gas T° +20°C / Subcooling. 3K

Pour conduites Ø ext / *For tubing O.D.*

Aspirat° 1 / Suction 1	Vanne Orientable / <i>Rotalock Valve</i>	12.7 (1/2")	à Braser/Brazed
Départ liquide 2 / Liquid line 2	Vanne Orientable / <i>Rotalock Valve</i>	6.35 (1/4")	à Braser/Brazed

Les caractéristiques données dans cette fiche technique peuvent évoluer sans avis préalable, avec les améliorations que 'Tecumseh' entend toujours apporter à sa production.
'Tecumseh', in a constant endeavour to improve its products reserves the right to change any information contained in this leaflet without prior warning.



Tecumseh

CAJT2428ZBR-FZ	Tension FZ : 220 - 240V 1~ 50 Hz	R404A	N°5070	Ind a
-----------------------	---	--------------	---------------	--------------

Les performances sont données dans les conditions EN 13215 :	Gaz aspirés :	20°C
	Sous refroidissement :	3°K
The performance data are in EN 13215 conditions :	Return gas :	20°C
	Subcooling :	3°K

© Tecumseh

50 Hz R404A									
5 T ambience	6 T évaporation	(°C)	-40	-35	-30	-25	-20	-15	-10
32	1 P frigorifique	(W)	253	359	486	634	804	995	1207
	2 P absorbée	(W)	406	467	535	610	692	781	880
	3 I absorbée	(A)	3.43	3.55	3.72	3.94	4.2	4.51	4.87
	4 Tc	(°C)	34.5	35.6	36.8	38.2	39.6	41.2	43
43	1 P frigorifique	(W)		261	369	493	635	796	975
	2 P absorbée	(W)		442	516	599	691	793	905
	3 I absorbée	(A)		3.53	3.72	3.96	4.24	4.57	4.95
	4 Tc	(°C)		45.6	46.7	47.9	49.2	50.6	52.2
46	1 P frigorifique	(W)		235	337	455	590	742	912
	2 P absorbée	(W)		433	508	592	686	791	907
	3 I absorbée	(A)		3.51	3.71	3.96	4.25	4.59	4.97
	4 Tc	(°C)		48.4	49.4	50.5	51.8	53.2	54.7

1 = refrigerating capacity 2 = watt input 3 = current 4 = condensating temperature 5 = ambient temperature 6 = evaporating temperature

Nota : Les caractéristiques données dans cette fiche technique peuvent évoluer sans avis préalable, avec les améliorations que "Tecumseh" entend toujours apporter à sa production.

Note : "Tecumseh", in a constant endeavour to improve its products reserves the right to change any information contained in this leaflet without prior warning.