



Tecumseh

Verflüssigungssatz
Spannungscode : TZ

TAJN4461YHR-TZ

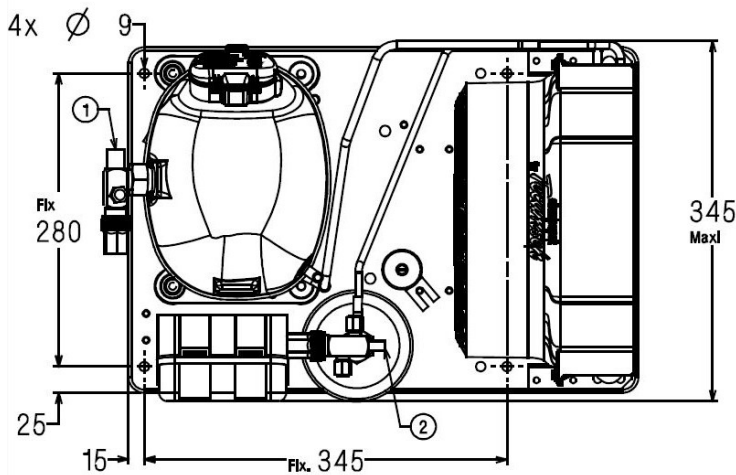
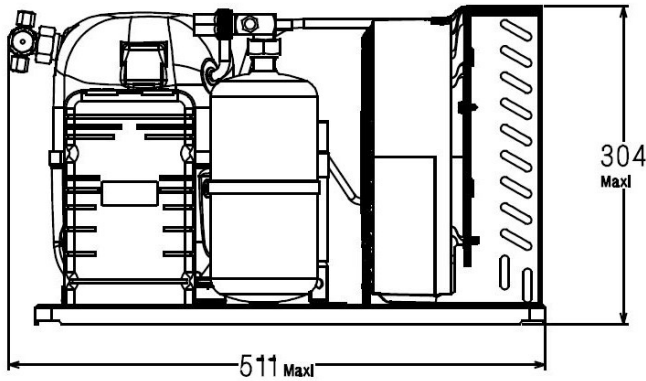
Gewerbliche Kühlung (Normalk.) (HP)

400V 3~ 50Hz / 440V 3~ 60 Hz

R134a

TAJN4461YHR-TZ

Bedingungen	Frequenz	Nennkälteleistung		Schalleistung ISO3745 / ISO 3743-1
		Watts	BTU/h	
EN13215 / R134a	50 Hz / 60 Hz	769 / 843	2622 / 2874	58 dBA



* EN13215 : T°Verf. 32.0°C / T°Verdampf.. -10.0°C / T°Sauggastemp.. 20.0°C
T°Unterkühlung. 3.0K

Nettogewicht (kg)	29.0
Expansion	Expansionsventil
Luftdurchsatz (m³/h)	550 / 550
Datenblatt Verdichter	214EU-TZ
Typ Schaltanlage	TRI
LRA	
Nennstrom	1.5 1.4
Maximalstrom	2.4 2.7
Anlaufstrom	9.5 9.9
FAN_RPM	1200 / 1200
Mechanische Leistung (W)	16.0
Durchmesser (mm)	250
Schutz	Schutz
Schutzart (IP)	IP54
Verflüssiger	250/2050
Receiver_Cap	
Volumen (l)	1.5
MWP (bar)	32.0
Suction_Type	
Komponente	Vanne Orientable
Außendurchmesser	12.7 (1/2")
Anschlussstyp	zum Löten
Liquid_Line_Type	
Komponente	Vanne Orientable
Außendurchmesser	6.35 (1/4")
Anschlussstyp	zum Löten
ID Kundenanschluss	VR
Gitter	maille < à 8mm

NB: Tecumseh behält sich das Recht vor, die in diesem Dokument enthaltenen Informationen ohne vorherige Ankündigung zu verändern



Tecumseh

TAJN4461YHR-TZ	Tension TZ : 400V 3~ 50Hz / 440V 3~ 60 Hz
-----------------------	--

Les performances sont données dans les conditions EN13215 :	Gaz aspirés :	20.0 °C
Condition Dew	Sous refroidissement :	3.0 K
The performance data are in EN13215 conditions :	Return gas :	20.0 °C
Dew Condition	Subcooling :	3.0 K

© 2018 Tecumseh Products Company
All rights reserved

50 Hz R134a

N°5055

5 T ambience	6 T évaporation	(°C)	-25	-20	-15	-10	-5	0	5	10	15
25	1 P frigorifique	(Watt)	416	542	687	851	1033	1229	1437	1654	1875
	2 P absorbée	(W)	303	347	395	446	501	563	631	707	792
	3 I absorbée	(A)	1.17	1.19	1.22	1.26	1.31	1.37	1.45	1.54	1.64
	4 Tc	(°C)	33.6	36.3	39.2	42.4	45.7	49.2	53.0	56.9	61.1
32	1 P frigorifique	(Watt)		485	619	769	933	1109	1295	1487	
	2 P absorbée	(W)		351	403	458	518	583	655	735	
	3 I absorbée	(A)		1.18	1.22	1.27	1.32	1.39	1.48	1.57	
	4 Tc	(°C)		42.1	44.9	48.0	51.2	54.6	58.2	62.1	
43	1 P frigorifique	(Watt)			510	638	776				
	2 P absorbée	(W)			409	471	538				
	3 I absorbée	(A)			1.22	1.28	1.35				
	4 Tc	(°C)			53.9	56.7	59.8				

60 Hz R134a

N°5055

5 T ambience	6 T évaporation	(°C)	-25	-20	-15	-10	-5	0	5	10	15
25	1 P frigorifique	(Watt)	449	600	768	952	1147	1353	1564	1777	
	2 P absorbée	(W)	344	407	472	542	617	700	793	898	
	3 I absorbée	(A)	1.09	1.13	1.17	1.24	1.31	1.40	1.51	1.63	
	4 Tc	(°C)	34.7	37.9	41.3	44.9	48.6	52.6	56.7	61.0	
32	1 P frigorifique	(Watt)		513	672	843	1023	1211	1402		
	2 P absorbée	(W)		396	469	545	626	715	814		
	3 I absorbée	(A)		1.12	1.17	1.24	1.32	1.41	1.52		
	4 Tc	(°C)		43.4	46.7	50.2	53.8	57.7	61.7		
43	1 P frigorifique	(Watt)			517	670	827				
	2 P absorbée	(W)			442	531	624				
	3 I absorbée	(A)			1.15	1.23	1.32				
	4 Tc	(°C)			55.2	58.5	62.0				

1 = cooling capacity 2 = power input 3 = current 4 = condensing temperature 5 = ambient temperature 6 = evaporating temperature

Nota : Tecumseh se réserve le droit de modifier les informations contenues dans ce document sans préavis.

Note : Tecumseh reserves the right to change information contained in this document without notification.