

Groupe de condensation / Condensing unit

Code tension / Voltage code : T

TAGT4581ZHR

Froid commercial et industriel positif (HP)
Commercial & industrial application (HBP)

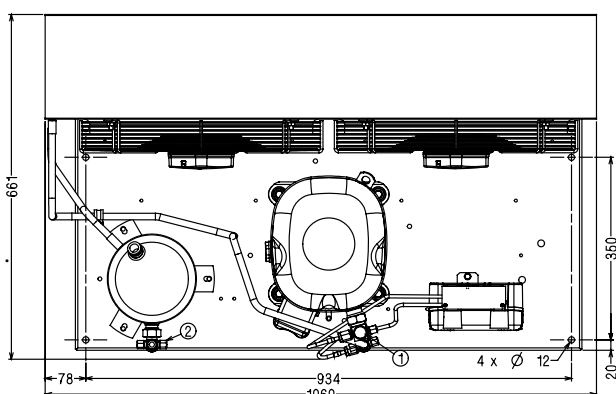
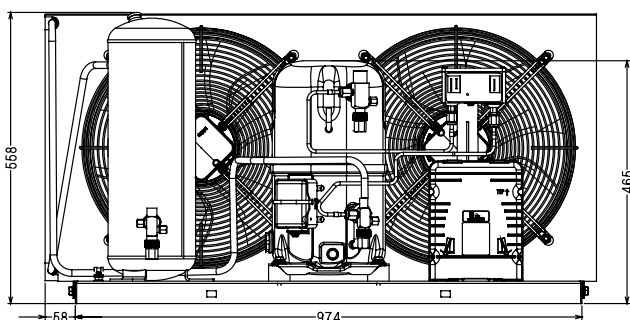
400-440V / 50-60Hz - 3 -

R404A

N°527M-T-VR ind a

Conditions <i>Conditions</i>	fréquence <i>frequency</i>	Prod frigorifique nominale° / <i>nominal refrigerating capacity °</i>			Puis. sonore <i>Sound level</i>
		Watts	Kcal/h	BTU/h	
Standard	50 Hz	18579	15978	63354	XXX
EN13215*	50 Hz	16655	14323	56827	

HTA



Poids net / Net weight : 135 Kg
Détente / Expansion device : Détendeur
Expansion valve
Débit d'air / Air flow : 5900 / 6800 m³/h
Intensité / Current
 nom. / *Rated current RLA :* 15.2 / 13.9 A
 max. / *Max current :* 23 / 25 A
 dém. / *Start current LRA :* NA / NA

Ap. Electrique / Electrical equipment : TRI

Fiche technique compresseur / Compressor technical data sheet : 227MU-T

Ventilateur / Fan motor :
 Vitesse / *R.P.M :* 1360 / 1520 tr/min
 Puis. mécanique / *Shaft power :* NA
 Diam. hélice / *Fan blade dia. :* Ø 420 mm
 Protection / *Protection :* Thermostat
 IP54

Condenseur / Condenser : B420/48000

Réservoir de liquide / Receiver :
 Volume / *Capacity :* 9.5 L
 PMS / *Max. service pressure :* 32 Bars

Grille / Fan guard : maille < à 8mm
Grid space < 8mm

* EN13215: T° Amb. +32°C / T° évap. +5°C / T° gas aspirés. +20°C / Sous refroidissement. 3K

* EN 13215 : Amb. T° +32°C / Evap. T° +5°C / Return gas T° +20°C / Subcooling. 3K

Pour conduites Ø ext / *For tubing O.D.*

Aspirat° 1 / <i>Suction 1</i>	Vanne Orientable / <i>Rotalock Valve</i>	28.6 (1"1/8)	à Braser/Brazed
Départ liquide 2 / <i>Liquid line 2</i>	Vanne Orientable / <i>Rotalock Valve</i>	15.9 (5/8")	à Braser/Brazed

Les caractéristiques données dans cette fiche technique peuvent évoluer sans avis préalable, avec les améliorations que 'TECUMSEH EUROPE' entend toujours apporter à sa production. 'TECUMSEH EUROPE', in a constant endeavour to improve its products reserves the right to change any information contained in this leaflet without prior warning.



L'UNITE
HERMETIQUE



Tecumseh

TAGT4581ZHR	Tension T : 400V 3~ 50Hz / 440V 3~ 60 Hz	R404A	N°527M-T	Ind a
--------------------	--	-------	----------	-------

Les performances sont données dans les **conditions EN 13215** :
 The performance data are in **EN 13215 conditions** :

Gaz aspirés : 20°C
 Sous refroidissement : 3°K
 Return gas : 20°C
 Subcooling : 3°K

50 Hz R404A

5 T ambience	6 T évaporation	(°C)	-25	-20	-15	-10	-5	0	5	10	15
32	1 P frigorifique	(W)		7220	8955	10804	12734	14701	16655	18541	20302
	2 P absorbée	(W)		4415	5051	5712	6399	7111	7847	8610	9397
	3 I absorbée	(A)		9.88	10.58	11.37	12.24	13.19	14.24	15.36	16.57
	4 Tc	(°C)		39	40.9	42.9	45	47.3	49.6	52.2	54.8
43	1 P frigorifique	(W)			7129	8748	10400	12056	13682	15245	16726
	2 P absorbée	(W)			5067	5799	6557	7340	8148	8982	9841
	3 I absorbée	(A)			10.71	11.57	12.5	13.53	14.64	15.83	17.11
	4 Tc	(°C)			50.4	52.1	53.9	55.9	57.9	60.2	62.5
46	1 P frigorifique	(W)			6619	8177	9755	11329	12872	14358	
	2 P absorbée	(W)			5071	5823	6600	7403	8231	9084	
	3 I absorbée	(A)			10.75	11.62	12.58	13.62	14.75	15.96	
	4 Tc	(°C)			53	54.6	56.3	58.2	60.2	62.3	

1 = refrigerating capacity 2 = watt input 3 = current 4 = condensating temperature 5 = ambient temperature 6 = evaporating temperature

Nota : Les caractéristiques données dans cette fiche technique peuvent évoluer sans avis préalable, avec les améliorations que "TECUMSEH EUROPE" entend toujours apporter à sa production.

Note : "TECUMSEH EUROPE", in a constant endeavour to improve its products reserves the right to change any information contained in this leaflet without prior warning.