

Groupe de condensation / *Condensing unit*
Code tension / *Voltage code* : T

TAGT4553ZHR

Froid commercial et industriel positif (HP)
Commercial & industrial application (HBP)

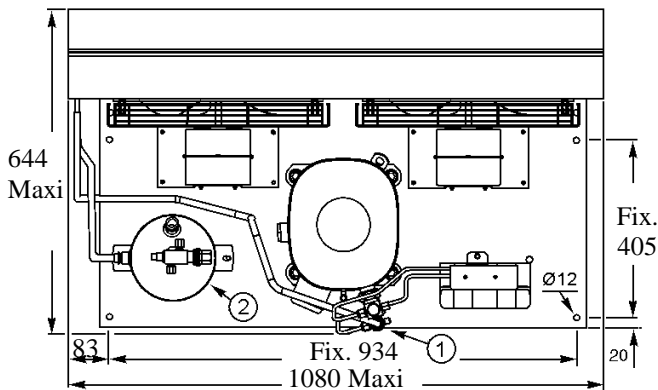
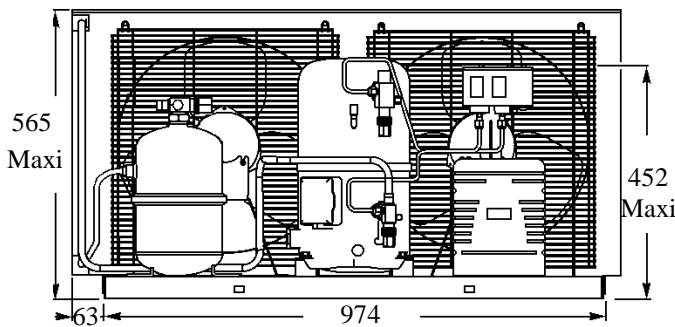
400-440V / 50-60Hz - 3 -

R404A

N°527D-T-VR ind d

Conditions <i>Conditions</i>	fréquence <i>frequency</i>	Prod frigorifique nominale° / <i>nominal refrigerating capacity °</i>			Puis. sonore <i>Sound level</i>
		Watts	Kcal/h	BTU/h	
EN13215*	50 Hz	12663	10890	43206	85 dBA
EN13215*	60 Hz	14853	12774	50678	

HTA



Poids net / *Net weight* : 112 Kg
Détente / *Expansion device* : Détendeur
Expansion valve
Débit d'air / *Air flow* : 6000 / 6200 m³/h
Intensité / *Current*
nom. / *Rated current RLA* : 9 / 10 A
max. / *Max current* : 15.1 / 15.6 A
dém. / *Start current LRA* : 48 / 48 A

Ap. Electrique / *Electrical equipment* : TRI

Fiche technique compresseur /
Compressor technical data sheet : 227EU-T

Ventilateur / *Fan motor* :
Vitesse / *R.P.M* : 1440 / 1650 tr/min
Puis. mécanique / *Shaft power* : 120 W
Diam. hélice / *Fan blade dia.* : Ø 406 mm
Protection / *Protection* : Protecteur/Overload
IP44

Condenseur / *Condenser* : B406/25000

Réservoir de liquide / *Receiver* :
Volume / *Capacity* : 6 L
PMS / *Max. service pressure* : 32 Bars

Grille / *Fan guard* :
maille < à 8mm
Grid space < 8mm

* EN13215: T° Amb. +32°C / T° évap. +5°C / T° gas aspirés. +20°C / Sous refroidissement. 3K

* EN 13215 : Amb. T° +32°C / Evap. T° +5°C / Return gas T° +20°C / Subcooling. 3K

Pour conduites Ø ext / *For tubing O.D.*

Aspirat° 1 / <i>Suction 1</i>	Vanne Orientable / <i>Rotalock Valve</i>	22.2 (7/8")	à Braser/Brazed
Départ liquide 2 / <i>Liquid line 2</i>	Vanne Orientable / <i>Rotalock Valve</i>	15.9 (5/8")	à Braser/Brazed

Les caractéristiques données dans cette fiche technique peuvent évoluer sans avis préalable, avec les améliorations que 'TECUMSEH EUROPE' entend toujours apporter à sa production.
'TECUMSEH EUROPE', in a constant endeavour to improve its products reserves the right to change any information contained in this leaflet without prior warning.



L'UNITE
HERMETIQUE



Tecumseh

TAGT4553ZHR	Tension T : 400V 3~ 50Hz / 440V 3~ 60 Hz	R404A	N°527D-T	Ind d
--------------------	---	--------------	-----------------	--------------

Les performances sont données dans les **conditions EN 13215** : Gaz aspirés : 20°C
Sous refroidissement : 3°K

The performance data are in **EN 13215 conditions** : Return gas : 20°C
Subcooling : 3°K

50 Hz R404A

5 T ambience	6 T évaporation	(°C)	-25	-20	-15	-10	-5	0	5	10	15
32	1 P frigorifique	(W)		4308	5657	7171	8849	10682	12663	14776	17010
	2 P absorbée	(W)		2863	3294	3720	4148	4582	5027	5487	5969
	3 I absorbée	(A)		5.82	6.38	6.96	7.56	8.19	8.85	9.54	10.27
	4 Tc	(°C)		38.2	39.7	41.3	43.1	44.9	46.8	48.8	51
43	1 P frigorifique	(W)			4210	5469	6827	8282	9829	11460	13172
	2 P absorbée	(W)			3231	3743	4251	4761	5279	5810	6359
	3 I absorbée	(A)			6.32	7	7.71	8.43	9.18	9.96	10.77
	4 Tc	(°C)			49	50.5	52.2	53.9	55.7	57.6	59.7
46	1 P frigorifique	(W)			3818	5011	6286	7642	9075	10581	12160
	2 P absorbée	(W)			3189	3726	4259	4792	5332	5884	6454
	3 I absorbée	(A)			6.28	7	7.72	8.48	9.25	10.06	10.89
	4 Tc	(°C)			51.5	53	54.6	56.3	58.1	60	62

60 Hz R404A

5 T ambience	6 T évaporation	(°C)	-25	-20	-15	-10	-5	0	5	10	15
32	1 P frigorifique	(W)		5331	6988	8783	10705	12736	14853	17031	19238
	2 P absorbée	(W)		3755	4331	4893	5451	6016	6594	7194	7823
	3 I absorbée	(A)		6.38	7.01	7.66	8.33	9.04	9.78	10.56	11.39
	4 Tc	(°C)		39	40.5	42.2	43.9	45.9	47.9	50.1	52.5
43	1 P frigorifique	(W)			5138	6675	8271	9910	11577	13250	14914
	2 P absorbée	(W)			4172	4850	5510	6163	6818	7485	8171
	3 I absorbée	(A)			6.93	7.69	8.47	9.28	10.13	11	11.92
	4 Tc	(°C)			49.8	51.4	53	54.9	56.8	58.9	61.2
46	1 P frigorifique	(W)			4625	6094	7602	9138	10685	12229	
	2 P absorbée	(W)			4082	4797	5490	6171	6851	7539	
	3 I absorbée	(A)			6.89	7.68	8.49	9.33	10.2	11.1	
	4 Tc	(°C)			52.3	53.9	55.5	57.3	59.3	61.3	

1 = refrigerating capacity 2 = watt input 3 = current 4 = condensating temperature 5 = ambient temperature 6 = evaporating temperature

Nota : Les caractéristiques données dans cette fiche technique peuvent évoluer sans avis préalable, avec les améliorations que "TECUMSEH EUROPE" entend toujours apporter à sa production.

Note : "TECUMSEH EUROPE", in a constant endeavour to improve its products reserves the right to change any information contained in this leaflet without prior warning.