



Tecumseh

Verflüssigungssatz
Spannungscode : TZ

TAGDT4568YHR-TZ

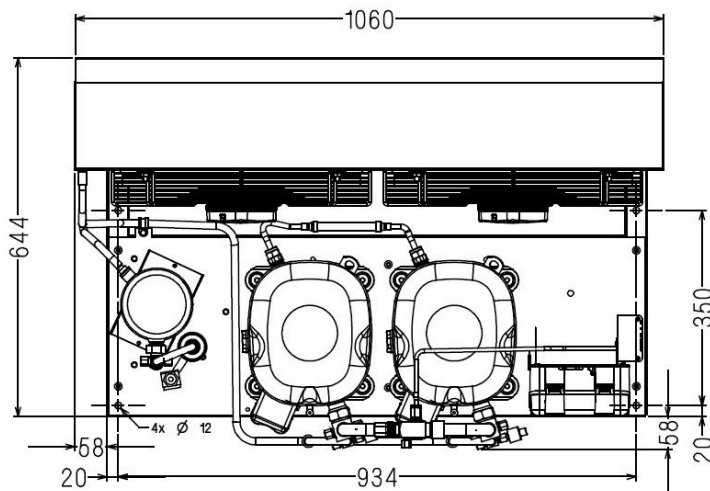
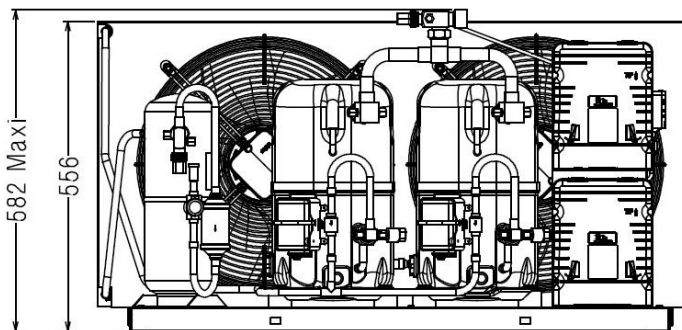
Gewerbliche Kühlung (Normalk.) (HP)

400V 3~ 50Hz / 440V 3~ 60 Hz

R134a

TAGDT4568YHR-TZ

Bedingungen	Frequenz	Nennkälteleistung		Schalleistung ISO3745 / ISO 3743-1
		Watts	BTU/h	
EN13215 / R134a	50 Hz	8009	27309	84 dBA



* EN13215 : T°Verf. 32.0°C / T°Verdampf.. -10.0°C / T°Sauggastemp.. 20.0°C
T°Unterkühlung. 3.0K

Nettogewicht (kg)	158.0
Expansion	Expansionsventil
Luftdurchsatz (m³/h)	6000 / 6800
Datenblatt Verdichter	217EU-T
Typ Schaltanlage	TRI
LRA	
Nennstrom	11.1 12.8
Maximalstrom	21.9 23.6
Anlaufstrom	90 92
FAN_RPM	
	1360 / 1520
Mechanische Leistung (W)	280.0
Durchmesser (mm)	420
Schutz	Schutz
Schutzart (IP)	IP54
Verflüssiger	B420P/45000
Receiver_Cap	
Volumen (l)	3.9
MWP (bar)	32.0
Suction_Type	
Komponente	Vanne Orientable
Außendurchmesser	28.6 (1 1/8)
Anschlusstyp	zum Löten
Liquid_Line_Type	
Komponente	Vanne Orientable
Außendurchmesser	12.7 (1/2")
Anschlusstyp	zum Löten
ID Kundenanschluss	VR
Gitter	maille < à 8mm

NB: Tecumseh behält sich das Recht vor, die in diesem Dokument enthaltenen Informationen ohne vorherige Ankündigung zu verändern



Tecumseh

TAGDT4568YHR-TZ	Tension TZ : 400V 3~ 50Hz / 440V 3~ 60 Hz
------------------------	--------------------------------------------------

Les performances sont données dans les conditions EN13215 :	Gaz aspirés :	20.0 °C
Condition Dew	Sous refroidissement :	3.0 K
The performance data are in EN13215 conditions :	Return gas :	20.0 °C
Dew Condition	Subcooling :	3.0 K

50 Hz R134a

N°5117

5 T ambience	6 T évaporation	(°C)	-25	-20	-15	-10	-5	0	5	10	15
25	1 P frigorifique	(Watt)	3532	4858	6688	8943	11538	14389	17411	20526	23658
	2 P absorbée	(W)	2042	2684	3266	3808	4334	4871	5449	6099	6852
	3 I absorbée	(A)	7.32	8.10	8.81	9.47	10.1	10.8	11.5	12.3	13.3
	4 Tc	(°C)	28.8	30.0	31.7	33.7	36.0	38.5	41.3	44.2	47.1
32	1 P frigorifique	(Watt)	3121	4291	5946	8009	10399	13036	15840	18735	21652
	2 P absorbée	(W)	2022	2672	3279	3860	4437	5035	5682	6406	7235
	3 I absorbée	(A)	7.31	8.09	8.82	9.52	10.2	11.0	11.8	12.7	13.7
	4 Tc	(°C)	35.6	36.6	38.1	39.9	42.1	44.4	46.9	49.6	52.3
43	1 P frigorifique	(Watt)			4773	6537	8608	10912	13375	15930	18513
	2 P absorbée	(W)			3300	3942	4600	5294	6049	6890	7837
	3 I absorbée	(A)			8.84	9.61	10.4	11.3	12.2	13.3	14.5
	4 Tc	(°C)			48.2	49.8	51.6	53.6	55.8	58.1	60.5

© 2018 Tecumseh Products Company
All rights reserved

1 = cooling capacity 2 = power input 3 = current 4 = condensing temperature 5 = ambient temperature 6 = evaporating temperature

Nota : Tecumseh se réserve le droit de modifier les informations contenues dans ce document sans préavis.

Note : Tecumseh reserves the right to change information contained in this document without notification.