

Groupe de condensation / *Condensing unit*
Code tension / *Voltage code* : FZ

FHT4531ZHR-FZ

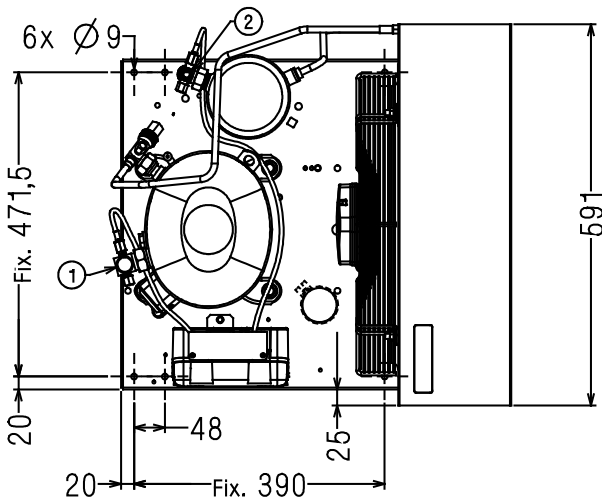
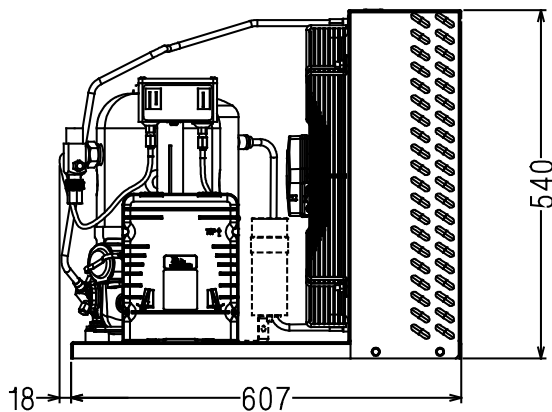
Froid commercial et industriel positif (HP)
Commercial & industrial application (HBP)

220-240V / 50Hz - 1~

R404A

N°5160-VR ind a

Conditions <i>Conditions</i>	fréquence <i>frequency</i>	Prod frigorifique nominale° / <i>nominal refriger^{ing} capacity °</i>			Puis. sonore <i>Sound level</i>
		Watts	Kcal/h	BTU/h	
EN13215*	50 Hz	6855	5895	23389	81 dBA ISO 3745 / ISO 3743-1



Poids net / Net weight : 69 Kg
Détente / Expansion device : Détendeur
Expansion valve
Débit d'air / Air flow : 3670 m³/h
Intensité / Current
nom. / *Rated current RLA* : 15.2 A
max. / *Max current* : 23.5 A
dém. / *Start current LRA* : 69 A

Ap. Electrique / Electrical equipment : CSR

Fiche technique compresseur / Compressor technical data sheet : 226JT-F

Ventilateur / Fan motor :
Vitesse / *R.P.M* : 1360 tr/min
Puis. absorbée / *Power input* : 280 / 385 W
Diam. hélice / *Fan blade dia.* : Ø 420 mm
Protection / *Protection* : Protecteur/Overload
IP54

Condenseur / Condenser : M420/20000

Réservoir de liquide / Receiver :
Volume / *Capacity* : 3.9 L
PMS / *Max. service pressure* : 32 Bars

Grille / Fan guard : maille < à 8mm
Grid space < 8mm

* EN13215: T° Amb. +32°C / T° évap. 5°C / T° gas aspirés. +20°C / Sous refroidissement. 3K

* EN 13215 : Amb. T° +32°C / Evap. T° +5°C / Return gas T° +20°C / Subcooling. 3K

Pour conduites Ø ext / *For tubing O.D.*

Aspirat° 1 / Suction 1	Vanne Orientable / <i>Rotalock Valve</i>	22.2 (7/8")	à Braser/Brazed
Départ liquide 2 / Liquid line 2	Vanne Orientable / <i>Rotalock Valve</i>	12.7 (1/2")	à Braser/Brazed

Les caractéristiques données dans cette fiche technique peuvent évoluer sans avis préalable, avec les améliorations que 'Tecumseh' entend toujours apporter à sa production.
'Tecumseh', in a constant endeavour to improve its products reserves the right to change any information contained in this leaflet without prior warning.



Tecumseh

FHT4531ZHR-FZ	Tension FZ : 220 - 240V 1~ 50 Hz	R404A	N°5160	Ind a
----------------------	---	--------------	---------------	--------------

Les performances sont données dans les conditions EN 13215 :	Gaz aspirés :	20°C
	Sous refroidissement :	3°K
The performance data are in EN 13215 conditions :	Return gas :	20°C
	Subcooling :	3°K

© Tecumseh

50 Hz R404A											
5 T ambience	6 T évaporation	(°C)	-25	-20	-15	-10	-5	0	5	10	15
25	1 P frigorifique	(W)	2342	3232	4118	5007	5902	6800	7691	8563	9403
	2 P absorbée	(W)	1650	1927	2177	2415	2651	2896	3158	3444	3761
	3 I absorbée	(A)	7.56	8.61	9.67	10.75	11.86	13.02	14.24	15.53	16.9
	4 Tc	(°C)	31.3	33.1	35.2	37.4	39.9	42.6	45.4	48.5	51.7
32	1 P frigorifique	(W)		2605	3495	4361	5210	6041	6855	7645	8409
	2 P absorbée	(W)		1872	2176	2458	2730	3002	3283	3582	3905
	3 I absorbée	(A)		8.48	9.68	10.89	12.13	13.4	14.71	16.08	17.51
	4 Tc	(°C)		39.3	41.3	43.4	45.7	48.2	50.8	53.6	56.5
43	1 P frigorifique	(W)			2451	3293	4080	4822	5527	6207	
	2 P absorbée	(W)			2080	2451	2797	3129	3456	3787	
	3 I absorbée	(A)			9.47	10.9	12.35	13.81	15.29	16.79	
	4 Tc	(°C)			50.9	52.9	54.9	57.1	59.3	61.6	

1 = refrigerating capacity 2 = watt input 3 = current 4 = condensating temperature 5 = ambient temperature 6 = evaporating temperature

Nota : Les caractéristiques données dans cette fiche technique peuvent évoluer sans avis préalable, avec les améliorations que "Tecumseh" entend toujours apporter à sa production.

Note : "Tecumseh", in a constant endeavour to improve its products reserves the right to change any information contained in this leaflet without prior warning.