



# Tecumseh

Verflüssigungssatz  
Spannungscode : FZ

## CAJN9510ZMHR-FZ

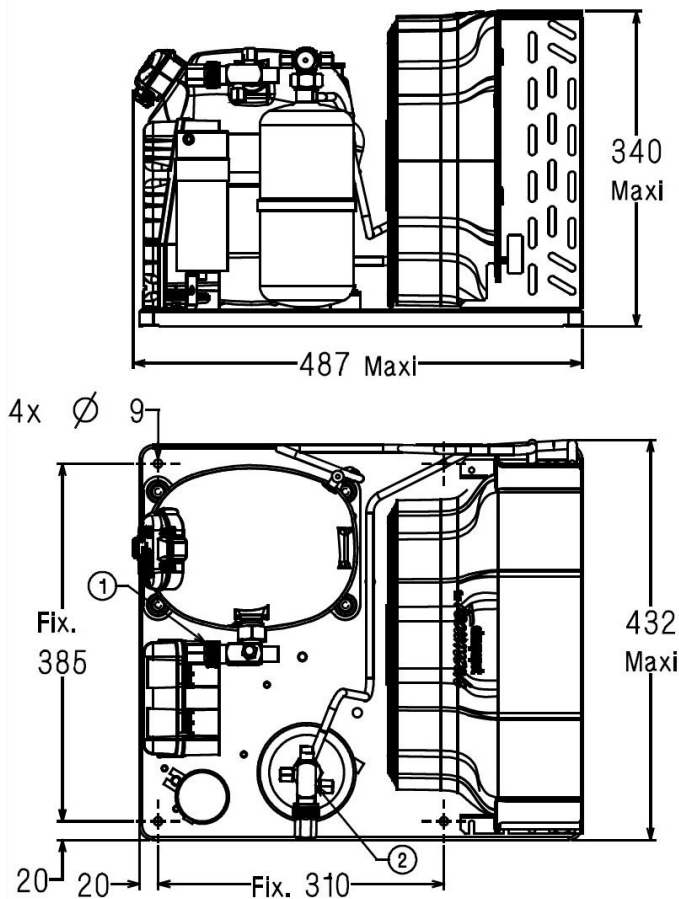
Gewerbliche Kühlung (Normalk.) (MHP)

220 - 240V 1~ 50 Hz

R452A / R404A / R449A

## CAJN9510ZMHR-FZ

Bedingungen	Frequenz	Nennkälteleistung		Schalleistung ISO3745 / ISO 3743-1
		Watts	BTU/h	
EN13215 / R452A	50 Hz	2216	7555	65 dBA
EN13215 / R404A	50 Hz	2235	7622	65 dBA
EN13215 / R449A	50 Hz	2226	7592	66 dBA



\* EN13215 : T°Verf. 32.0°C / T°Verdampf.. 5.0°C / T°Sauggastemp.. 20.0°C  
T°Unter Kühlung. 3.0K

<b>Nettogewicht (kg)</b>	33.0
<b>Expansion</b>	Expansionsventil
<b>Luftdurchsatz (m³/h)</b>	900
<b>Datenblatt Verdichter</b>	224ET-FZ
<b>Typ Schaltanlage</b>	CSR
<b>LRA</b>	
Nennstrom	5.6
Maximalstrom	8.6
Anlaufstrom	30
<b>FAN_RPM</b>	
Mechanische Leistung (W)	1200
Durchmesser (mm)	30.0
Schutz	300
Schutzart (IP)	Schutz
<b>Verflüssiger</b>	IP54
<b>Receiver_Cap</b>	300/3900
Volumen (l)	1.5
MWP (bar)	32.0
<b>Suction_Type</b>	
Komponente	Vanne Orientable
Außendurchmesser	15.9 (5/8")
Anschlussstyp	zum Löten
<b>Liquid_Line_Type</b>	
Komponente	Vanne Orientable
Außendurchmesser	9.5 (3/8")
Anschlussstyp	zum Löten
<b>ID Kundenanschluss</b>	VR
<b>Gitter</b>	maille < à 8mm

NB: Tecumseh behält sich das Recht vor, die in diesem Dokument enthaltenen Informationen ohne vorherige Ankündigung zu verändern



**Tecumseh**

<b>CAJN9510ZMHR-FZ</b>	<b>Tension FZ : 220 - 240V 1~ 50 Hz</b>
------------------------	---

Les performances sont données dans les <b>conditions EN13215</b> :	Gaz aspirés :	20.0 °C
Condition Dew	Sous refroidissement :	3.0 K
The performance data are in <b>EN13215 conditions</b> :	Return gas :	20.0 °C
Dew Condition	Subcooling :	3.0 K

© 2018 Tecumseh Products Company  
All rights reserved

### 50 Hz R452A

**N°6290**

5   T ambience	6   T évaporation	(°C)	-25	-20	-15	-10	-5	0	5	10	15
<b>25</b>	1   P frigorifique	(Watt)	812	1033	1274	1540	1830	2143	2477	2825	3180
	2   P absorbée	(W)	588	662	739	820	906	998	1098	1205	1323
	3   I absorbée	(A)	2.89	3.21	3.55	3.91	4.31	4.74	5.21	5.73	6.29
	4   Tc	(°C)	31.5	33.7	36.0	38.4	40.9	43.6	46.3	49.2	52.2
<b>32</b>	1   P frigorifique	(Watt)	715	921	1141	1380	1640	1919	2216	2524	2836
	2   P absorbée	(W)	587	669	754	843	938	1038	1146	1263	1389
	3   I absorbée	(A)	2.84	3.21	3.60	4.01	4.45	4.92	5.43	5.98	6.58
	4   Tc	(°C)	37.4	39.5	41.7	44.0	46.4	48.9	51.5	54.3	57.1
<b>43</b>	1   P frigorifique	(Watt)		736	924	1122	1334	1560	1799		
	2   P absorbée	(W)		663	763	866	975	1090	1213		
	3   I absorbée	(A)		3.16	3.63	4.11	4.62	5.16	5.72		
	4   Tc	(°C)		48.7	50.7	52.8	55.0	57.4	59.8		

### 50 Hz R404A

**N°5049**

5   T ambience	6   T évaporation	(°C)	-25	-20	-15	-10	-5	0	5	10	15
<b>25</b>	1   P frigorifique	(Watt)	902	1120	1363	1629	1913	2211	2518	2829	3139
	2   P absorbée	(W)	630	703	781	861	947	1037	1132	1235	1344
	3   I absorbée	(A)	3.09	3.41	3.75	4.11	4.50	4.92	5.38	5.87	6.40
	4   Tc	(°C)	34.3	36.5	38.7	41.1	43.5	46.1	48.7	51.4	54.3
<b>32</b>	1   P frigorifique	(Watt)	789	993	1216	1455	1707	1969	2235	2503	2769
	2   P absorbée	(W)	638	718	802	891	983	1081	1185	1295	1412
	3   I absorbée	(A)	3.09	3.45	3.83	4.23	4.66	5.12	5.61	6.13	6.69
	4   Tc	(°C)	40.1	42.1	44.2	46.5	48.8	51.2	53.7	56.3	58.9
<b>43</b>	1   P frigorifique	(Watt)		790	982	1180	1383	1588	1793		
	2   P absorbée	(W)		733	829	930	1035	1146	1262		
	3   I absorbée	(A)		3.49	3.94	4.41	4.90	5.41	5.96		
	4   Tc	(°C)		51.0	52.9	54.9	57.0	59.2	61.4		

1 = cooling capacity 2 = power input 3 = current 4 = condensing temperature 5 = ambient temperature 6 = evaporating temperature

**Nota : Tecumseh se réserve le droit de modifier les informations contenues dans ce document sans préavis.**

**Note : Tecumseh reserves the right to change information contained in this document without notification.**



**Tecumseh**

<b>CAJN9510ZMHR-FZ</b>	<b>Tension FZ : 220 - 240V 1~ 50 Hz</b>
------------------------	---

Les performances sont données dans les <b>conditions EN13215</b> :	Gaz aspirés :	20.0 °C
Condition Dew	Sous refroidissement :	3.0 K
The performance data are in <b>EN13215 conditions</b> :	Return gas :	20.0 °C
Dew Condition	Subcooling :	3.0 K

<b>50 Hz R449A (*)</b>											
											<b>N°6222</b>
5   T ambience	6   T évaporation	(°C)	<b>-25</b>	<b>-20</b>	<b>-15</b>	<b>-10</b>	<b>-5</b>	<b>0</b>	<b>5</b>	<b>10</b>	<b>15</b>
<b>25</b>	1   P frigorifique	(Watt)		886	1133	1410	1721	2068	2450	2866	3310
	2   P absorbée	(W)		615	680	753	835	926	1024	1132	1249
	3   I absorbée	(A)		2.98	3.26	3.60	3.98	4.40	4.87	5.38	5.94
	4   Tc	(°C)		34.1	36.4	38.8	41.4	44.0	46.8	49.6	52.6
<b>32</b>	1   P frigorifique	(Watt)			1020	1275	1559	1876	2226	2608	
	2   P absorbée	(W)			707	784	871	967	1072	1187	
	3   I absorbée	(A)			3.38	3.73	4.14	4.58	5.08	5.62	
	4   Tc	(°C)			42.1	44.4	46.8	49.3	51.9	54.7	
<b>43</b>	1   P frigorifique	(Watt)				1062	1307				
	2   P absorbée	(W)				834	926				
	3   I absorbée	(A)				3.96	4.39				
	4   Tc	(°C)				53.3	55.4				

© 2018 Tecumseh Products Company  
All rights reserved

**1 = cooling capacity 2 = power input 3 = current 4 = condensing temperature 5 = ambient temperature 6 = evaporating temperature**

(\*) Veuillez vous référer strictement aux Recommandations d'Utilisation et Bulletins Marketing Tecumseh du fait de la température de refoulement élevée pour les applications LBP.

(\*) Due to very high discharge temperature especially on LBP conditions, please strictly refer to Tecumseh Guidelines & Marketing Bulletin when using this refrigerant.

**Nota : Tecumseh se réserve le droit de modifier les informations contenues dans ce document sans préavis.**

**Note : Tecumseh reserves the right to change information contained in this document without notification.**