

Groupe de condensation / *Condensing unit*
Code tension / *Voltage code* : F

CAJN4517ZHR

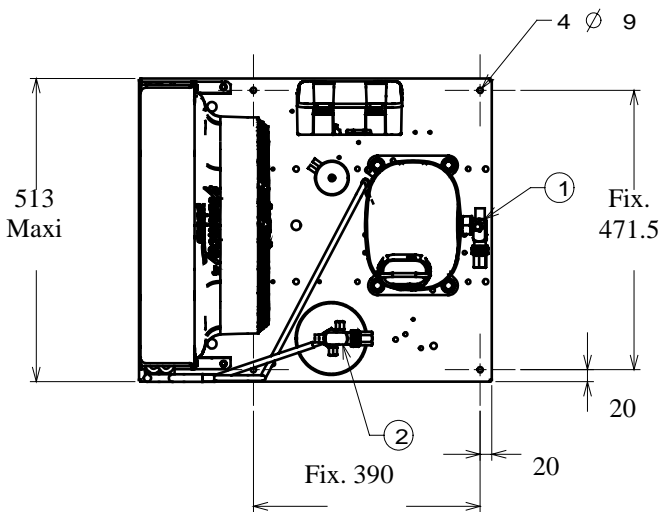
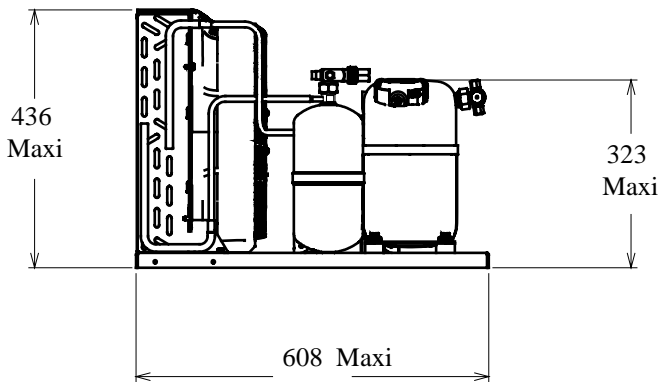
Froid commercial et industriel positif (HP)
Commercial & industrial application (HBP)

220-240V / 50Hz - 1~

R404A

N°524LT-F-VR ind b

Conditions	fréquence	Prod frigorifique nominale° / <i>nominal refrigerating capacity °</i>			Puis. sonore
<i>Conditions</i>	<i>frequency</i>	Watts	Kcal/h	BTU/h	<i>Sound level</i>
Standard	50 Hz	3856	3316	13149	71 dBA
EN13215*	50 Hz	3449	2966	11768	ISO 3745 / ISO 3743-1



* EN13215: T° Amb.+32°C / T° évap. 5°C / T° gas aspirés. +20°C / Sous refroidissement. 3K
* EN 13215 : Amb. T° +32°C / Evap. T° 5°C / Return gas T° +20°C / Subcooling. 3K.

Poids net / *Net weight* : 41 Kg
Détente / *Expansion device* : Détendeur
Expansion valve
Débit d'air / *Air flow* : 1700 m³/h
Intensité / *Current*
nom. / *Rated current RLA* : 8.1 A
max. / *Max current* : 13.5 A
dém. / *Start current LRA* : 39 A

Ap. Electrique / *Electrical equipment* : CSR

Fiche technique compresseur /
Compressor technical data sheet : 224LT-F

Ventilateur / *Fan motor* :
Vitesse / *R.P.M* : 1350 tr/min
Puis. mécanique / *Shaft power* : 90 W
Diam. hélice / *Fan blade dia.* : Ø 350 mm
Protection / *Protection* : Protecteur/Overload
IP44

Condenseur / *Condenser* : 350/8200

Réservoir de liquide / *Receiver* :
Volume / *Capacity* : 2.35 L
PMS / *Max. service pressure* : 32 Bars

Grille / *Fan guard* :
maille < à 8mm
Grid space < 8mm

Vannes livrées ensachées et non montées sur le groupe.
Rotalock valves supplied loose with the condensing unit.

Pour conduites Ø ext / *For tubing O.D.*

Aspirat° 1 / <i>Suction 1</i>	Vanne Orientable / <i>Rotalock Valve</i>	15.9 (5/8")	à Braser/Brazed
Départ liquide 2 / <i>Liquid line 2</i>	Vanne Orientable / <i>Rotalock Valve</i>	9.5 (3/8")	à Braser/Brazed

Les caractéristiques données dans cette fiche technique peuvent évoluer sans avis préalable, avec les améliorations que "TECUMSEH EUROPE" entend toujours apporter à sa production.
"TECUMSEH EUROPE", in a constant endeavour to improve its products reserves the right to change any information contained in this leaflet without prior warning.

ebmpapst
for *Tecumseh*

 L'UNITE
HERMETIQUE


Tecumseh

CAJN4517ZHR	Tension F : 220 - 240V 1~ 50 Hz	R404A	N°524LT-F	Ind b
--------------------	---------------------------------	-------	-----------	-------

Les performances sont données dans les conditions EN 13215 :	Gaz aspirés :	20°C
	Sous refroidissement :	3°K
The performance data are in EN 13215 conditions :	Return gas :	20°C
	Subcooling :	3°K

© Tecumseh Europe

50 Hz R404A											
5 T ambience	6 T évaporation	(°C)	-25	-20	-15	-10	-5	0	5	10	15
25	1 P frigorifique	(W)	1391	1718	2084	2487	2919	3376	3850	4332	4815
	2 P absorbée	(W)	856	950	1050	1157	1270	1389	1515	1648	1787
	3 I absorbée	(A)	4.67	5.08	5.53	6	6.51	7.05	7.63	8.24	8.88
	4 Tc	(°C)	31.2	33.2	35.4	37.5	39.8	42.2	44.6	47.1	49.8
32	1 P frigorifique	(W)		1507	1848	2216	2609	3022	3449	3884	4321
	2 P absorbée	(W)		962	1072	1189	1312	1442	1578	1720	1869
	3 I absorbée	(A)		5.14	5.62	6.13	6.67	7.25	7.86	8.5	9.18
	4 Tc	(°C)		39.5	41.4	43.3	45.4	47.5	49.7	51.9	54.3
43	1 P frigorifique	(W)			1472	1789	2120	2465	2821	3185	3556
	2 P absorbée	(W)			1107	1240	1379	1524	1676	1834	1999
	3 I absorbée	(A)			5.76	6.33	6.93	7.56	8.22	8.92	9.65
	4 Tc	(°C)			50.9	52.4	54.1	55.8	57.6	59.5	61.4

1 = refrigerating capacity 2 = watt input 3 = current 4 = condensating temperature 5 = ambient temperature 6 = evaporating temperature

Nota : Les caractéristiques données dans cette fiche technique peuvent évoluer sans avis préalable, avec les améliorations que "TECUMSEH EUROPE" entend toujours apporter à sa production.

Note : "TECUMSEH EUROPE", in a constant endeavour to improve its products reserves the right to change any information contained in this leaflet without prior warning.