

Groupe de condensation / Condensing unit  
Code tension / Voltage code : F

# AEZT9440ZMHR

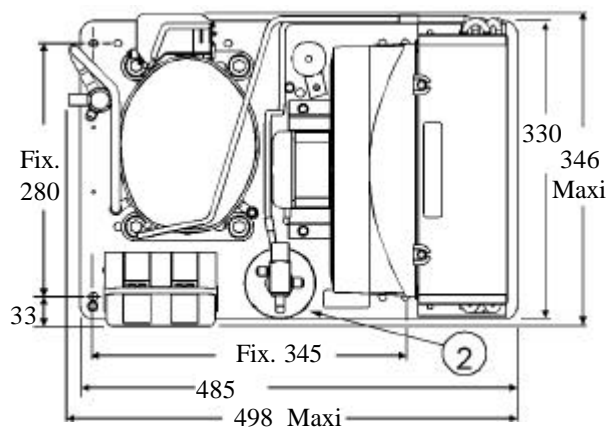
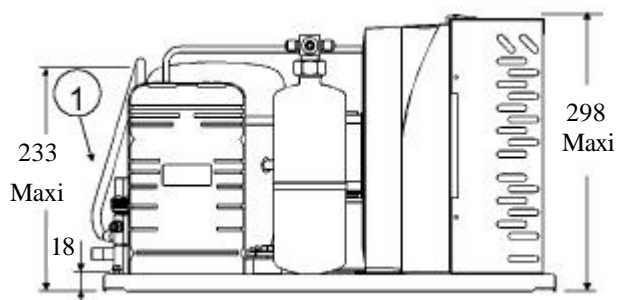
Froid commercial et industriel positif (MHP)  
Commercial & industrial applications (MHBP)

220-240V / 50Hz - 1~

R404A

N°522M-F-VR ind c

Conditions <i>Conditions</i>	fréquence <i>frequency</i>	Prod frigorifique nominale° / <i>nominal refrigerating capacity °</i>			Puis. sonore <i>Sound level</i>
		Watts	Kcal/h	BTU/h	
Standard	50 Hz	1054	906	3594	69 dBA



<b>Poids net / Net weight :</b>	28,1 Kg
<b>Détente / Expansion device :</b>	Détendeur Expansion valve
<b>Débit d'air / Air flow :</b>	980 m³/h
<b>Intensité / Current</b>	
nom. / <i>Rated current RLA :</i>	2,5 A
max. / <i>Max current :</i>	3,6 A
dém. / <i>Start current LRA :</i>	12,7 A
<b>Ap. Electrique / Electrical equipment :</b>	CSR
<b>Fiche technique compresseur / Compressor technical data sheet :</b>	222JT-F
<b>Ventilateur / Fan motor :</b>	
Vitesse / <i>R.P.M :</i>	1350 tr/min
Puis. mécanique / <i>Shaft power :</i>	22 W
Diam. hélice / <i>Fan blade dia. :</i>	Ø 250 mm
Protection / <i>Protection :</i>	Protecteur/Overload
<b>Condenseur / Condenser :</b>	250/2300
<b>Réservoir de liquide / Receiver :</b>	
Volume / <i>Capacity :</i>	0,75 L
PMS / <i>Max. service pressure :</i>	32 Bars
<b>Grille / Fan guard :</b>	maille < à 8mm Grid space < 8mm

**Pour conduites Æ ext / For tubing O.D.**

<b>Aspirat° 1 / Suction 1</b>	Vanne de Socle / On plate Valve	9,5 (3/8")	à Braser/Brazed
<b>Départ liquide 2 / Liquid line 2</b>	Vanne de Socle / On plate Valve	6,35 (1/4")	à Braser/Brazed

Les caractéristiques données dans cette fiche technique peuvent évoluer sans avis préalable, avec les améliorations que 'TECUMSEH EUROPE' entend toujours apporter à sa production.  
'TECUMSEH EUROPE', in a constant endeavour to improve its products reserves the right to change any information contained in this leaflet without prior warning.

AEZT9440ZMHR

Tension F:220-240V 50Hz

R404A

N°522M-F ind c

Les températures du liquide à la sortie du condenseur ou du réservoir sont fonction des caractéristiques de l'ensemble de condensation. Conditions d'essai calorimétrique : gaz aspiré à température ambiante.

Liquid temperature at condenser or receiver outlet are function of the characteristics of the condenser assembly. Calorimeter test conditions : return gas at ambient temperature.

Die flüssigkeitstemperaturen Ausgang Verflüssiger oder Sammler sind von den Charakteristika des Verflüssigers abhängig. Kalorimeter-Bedingungen : Sauggastemperatur = Umgebungstemperatur.

## 50Hz R404A

AMBIANCE	5	T évaporation (°C)	-25	-20	-15	-10	-5	0	5	7,2	10	15
32°C	1	P frigorifique (W)	310	412	521	638	764	898	1041	1106	1192	1352
	2	P absorbée (W)	318	345	374	403	435	469	505	523	545	589
	3	I absorbée (A)	1,7	1,79	1,9	2,02	2,15	2,29	2,45	2,52	2,62	2,81
	4	T condensation (°C)	36,6	37,7	38,9	40,4	42	43,7	45,6	46,5	47,7	49,8
43°C	1	P frigorifique (W)	267	356	453	558	672	794	924	985	1064	1213
	2	P absorbée (W)	319	353	387	424	462	502	546	566	592	642
	3	I absorbée (A)	1,7	1,82	1,95	2,1	2,25	2,42	2,61	2,7	2,82	3,04
	4	T condensation (°C)	46,1	47,1	48,2	49,6	51,1	52,7	54,5	55,4	56,5	58,5
46°C	1	P frigorifique (W)	257	343	438	540	651	771	900	959	1038	1186
	2	P absorbée (W)	320	355	391	429	469	512	557	578	605	656
	3	I absorbée (A)	1,7	1,83	1,97	2,12	2,28	2,46	2,66	2,75	2,87	3,1
	4	T condensation (°C)	48,7	49,6	50,8	52,1	53,6	55,2	57	57,8	58,9	60,9

1 = refrigerating capacity = Kälteleistung

2 = watt input = Leistungsaufnahme

3 = current = Stromaufnahme

4 = condensing temperature = Verflüssigungstemperatur

5 = evaporating temperature = Verdampfungstemperatur

Nota : Les caractéristiques données dans cette fiche technique peuvent évoluer sans avis préalable, avec les améliorations que "TECUMSEH EUROPE" entend toujours apporter à sa production.

Note : "TECUMSEH EUROPE", in a constant endeavour to improve its products reserves the right to change any information contained in this leaflet without prior warning.

Anmerkung : Die in den technischen Unterlagen gegebenen Daten können sich bei Verbesserung der Fertigung, um die "TECUMSEH EUROPE" stets bemüht ist, ohne vorherige Ankündigung ändern.