

Groupe de condensation / *Condensing unit*
Code tension / *Voltage code* : FZ

AET4460YHR-FZ

Froid commercial et industriel positif (HP)
Commercial & industrial application (HBP)

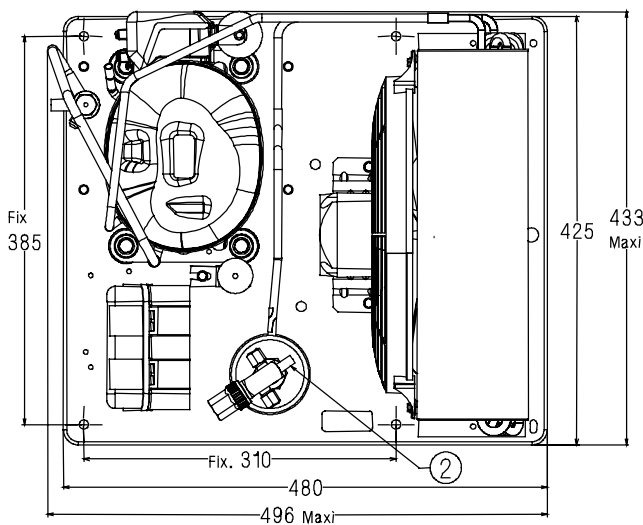
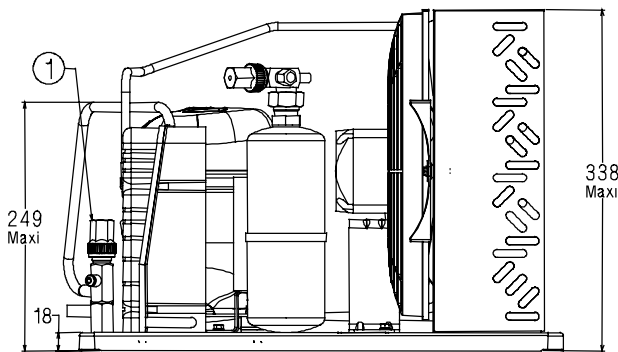
220-240V / 50Hz - 1~

R134a

N°513Q-FZ-VR ind a

Conditions <i>Conditions</i>	fréquence <i>frequency</i>	Prod frigorifique nominale° / <i>nominal refrigerating capacity</i> °			Puis. sonore <i>Sound level</i>
		Watts	Kcal/h	BTU/h	
Standard	50 Hz	1628	1400	5551	68 dBA
EN13215*	50 Hz	1463	1258	4992	ISO 3745 / ISO 3743-1

HTA



Poids net / *Net weight* : 26.1 Kg
Détente / *Expansion device* : Détendeur
Expansion valve
Débit d'air / *Air flow* : 1130 m³/h
Intensité / *Current*
nom. / *Rated current RLA* : 3.6 A
max. / *Max current* : 5.3 A
dém. / *Start current LRA* : 22 A

Ap. Electrique / *Electrical equipment* : CSR

Fiche technique compresseur /
Compressor technical data sheet : 213QT-FZ

Ventilateur / *Fan motor* :
Vitesse / *R.P.M* : 1300 tr/min
Puis. mécanique / *Shaft power* : 25 W
Diam. hélice / *Fan blade dia.* : Ø 300 mm
Protection / *Protection* : Protecteur/Overload
IP42

Condenseur / *Condenser* : 300/3000

Réservoir de liquide / *Receiver* :
Volume / *Capacity* : 0.75 L
PMS / *Max. service pressure* : 32 Bars

Grille / *Fan guard* :
maille < à 8mm
Grid space < 8mm

EN12900: T°cond.+50°C / T°évap. +5°C / T°gas aspirés. +20°C / Sous refroidissement. OK

* EN 12900 : Cond. T° +50°C / Evap. T° +5°C / Return gas T° +20°C / Subcooling. OK

Pour conduites Ø ext / *For tubing O.D.*

Aspirat° 1 / <i>Suction 1</i>	Vanne de Socle / <i>On plate Valve</i>	9.5 (3/8")	à Braser/Brazed
Départ liquide 2 / <i>Liquid line 2</i>	Vanne Orientable / <i>Rotalock Valve</i>	6.35 (1/4")	à Braser/Brazed

Les caractéristiques données dans cette fiche technique peuvent évoluer sans avis préalable, avec les améliorations que 'TECUMSEH EUROPE' entend toujours apporter à sa production.
'TECUMSEH EUROPE', in a constant endeavour to improve its products reserves the right to change any information contained in this leaflet without prior warning.



AET4460YHR-FZ	Tension FZ : 220 - 240V 1~ 50 Hz	R134a	N°513Q-FZ	Ind a
----------------------	----------------------------------	-------	-----------	-------

Les performances sont données dans les conditions EN 13215 :	Gaz aspirés :	20°C
	Sous refroidissement :	3°K
The performance data are in EN 13215 conditions :	Return gas :	20°C
	Subcooling :	3°K

© Tecumseh Europe

50 Hz R134a											
5 T ambience	6 T évaporation	(°C)	-25	-20	-15	-10	-5	0	5	10	15
32	1 P frigorifique	(W)	392	523	670	836	1023	1231	1463	1720	2003
	2 P absorbée	(W)	369	400	435	474	516	563	613	667	725
	3 I absorbée	(A)	2.28	2.37	2.48	2.62	2.78	2.97	3.18	3.42	3.68
	4 Tc	(°C)	36.3	37.6	38.9	40.4	42	43.7	45.4	47.3	49.2
43	1 P frigorifique	(W)			567	714	875	1053	1248	1461	1694
	2 P absorbée	(W)			458	506	558	614	674	737	805
	3 I absorbée	(A)			2.57	2.75	2.96	3.19	3.44	3.72	4.02
	4 Tc	(°C)			49.6	51.1	52.7	54.4	56.2	58.1	60.1
46	1 P frigorifique	(W)			538	680	834	1003	1188	1389	1608
	2 P absorbée	(W)			464	515	569	628	690	756	826
	3 I absorbée	(A)			2.59	2.79	3	3.25	3.51	3.8	4.12
	4 Tc	(°C)			52.5	54	55.7	57.4	59.2	61.1	63.1

1 = refrigerating capacity 2 = watt input 3 = current 4 = condensating temperature 5 = ambient temperature 6 = evaporating temperature

Nota : Les caractéristiques données dans cette fiche technique peuvent évoluer sans avis préalable, avec les améliorations que "TECUMSEH EUROPE" entend toujours apporter à sa production.

Note : "TECUMSEH EUROPE", in a constant endeavour to improve its products reserves the right to change any information contained in this leaflet without prior warning.