

Groupe de condensation / *Condensing unit*
Code tension / *Voltage code* : FZ

AET4440YHR-FZ

Froid commercial et industriel positif (HP)
Commercial & industrial application (HBP)

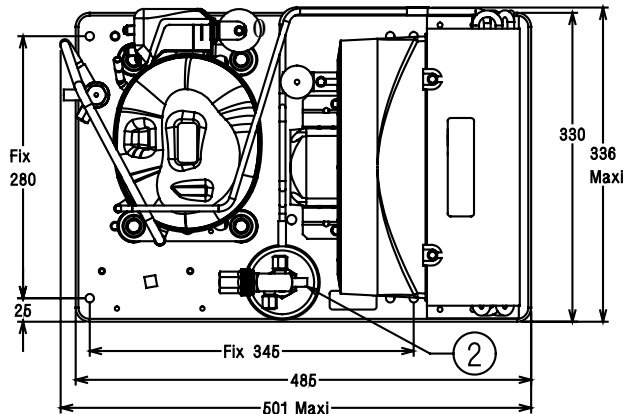
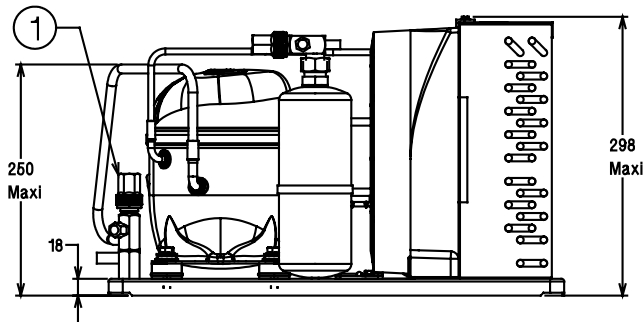
220-240V / 50Hz - 1~

R134a

N°513J-FZ-VR ind a

Conditions <i>Conditions</i>	fréquence <i>frequency</i>	Prod frigorifique nominale° / <i>nominal refrigerating capacity °</i>			Puis. sonore <i>Sound level</i>
		Watts	Kcal/h	BTU/h	
Standard TE	50 Hz	1041	895	3551	69 dBA
EN 13215*	50 Hz	929	799	3170	ISO 3745 / ISO 3743-1

HTA



Poids net / *Net weight* : 24.1 Kg
Détente / *Expansion device* : Détendeur
Expansion valve
Débit d'air / *Air flow* : 980 m³/h
Intensité / *Current*
nom. / *Rated current RLA* : 3.12 A
max. / *Max current* : 4.54 A
dém. / *Start current LRA* : 14 A

Ap. Electrique / *Electrical equipment* : CSIR

Fiche technique compresseur /
Compressor technical data sheet : 21BJS-FZ

Ventilateur / *Fan motor* :
Vitesse / *R.P.M* : 1300 tr/min
Puis. mécanique / *Shaft power* : 25 W
Diam. hélice / *Fan blade dia.* : Ø 250 mm
Protection / *Protection* : Protecteur/Overload
IP42

Condenseur / *Condenser* : 250/2300

Réservoir de liquide / *Receiver* :
Volume / *Capacity* : 0.75 L
PMS / *Max. service pressure* : 32 Bars

Grille / *Fan guard* :
maille < à 8mm
Grid space < 8mm

* EN13215: T° Amb.+32°C / T° évap. +5°C / T° gas aspirés. +20°C / Sous refroidissement. 3K

* EN 13215 : Amb. T° +32°C / Evap. T° +5°C / Return gas T° +20°C / Subcooling. 3K

Pour conduites Ø ext / *For tubing O.D.*

Aspirat° 1 / <i>Suction 1</i>	Vanne de Socle / <i>On plate Valve</i>	9.5 (3/8")	à Braser/Brazed
Départ liquide 2 / <i>Liquid line 2</i>	Vanne Orientable / <i>Rotalock Valve</i>	6.35 (1/4")	à Braser/Brazed

Les caractéristiques données dans cette fiche technique peuvent évoluer sans avis préalable, avec les améliorations que 'TECUMSEH EUROPE' entend toujours apporter à sa production.
'TECUMSEH EUROPE', in a constant endeavour to improve its products reserves the right to change any information contained in this leaflet without prior warning.



Tecumseh

AET4440YHR-FZ	Tension FZ : 220 - 240V 1~ 50 Hz	R134a	N°513J-FZ	Ind a
----------------------	----------------------------------	-------	-----------	-------

Les performances sont données dans les conditions EN 13215 :	Gaz aspirés :	20°C
	Sous refroidissement :	3°K
The performance data are in EN 13215 conditions :	Return gas :	20°C
	Subcooling :	3°K

50 Hz R134a											
5 T ambience	6 T évaporation	(°C)	-25	-20	-15	-10	-5	0	5	10	15
32	1 P frigorifique	(W)		344	435	539	656	786	929	1084	1249
	2 P absorbée	(W)		329	355	385	420	458	501	549	601
	3 I absorbée	(A)		2.55	2.6	2.68	2.78	2.9	3.04	3.21	3.4
	4 Tc	(°C)		39.1	40.7	42.6	44.7	46.9	49.4	52.1	55
43	1 P frigorifique	(W)			370	460	561	672	794	925	
	2 P absorbée	(W)			374	409	449	493	541	594	
	3 I absorbée	(A)			2.62	2.73	2.85	3.01	3.18	3.38	
	4 Tc	(°C)			51.5	53.2	55	57.1	59.4	61.9	
46	1 P frigorifique	(W)			353	439	535	641	757		
	2 P absorbée	(W)			379	415	457	502	552		
	3 I absorbée	(A)			2.63	2.74	2.87	3.03	3.22		
	4 Tc	(°C)			54.5	56.1	57.9	59.9	62.1		

1 = refrigerating capacity 2 = watt input 3 = current 4 = condensating temperature 5 = ambient temperature 6 = evaporating temperature

Nota : Les caractéristiques données dans cette fiche technique peuvent évoluer sans avis préalable, avec les améliorations que "TECUMSEH EUROPE" entend toujours apporter à sa production.

Note : "TECUMSEH EUROPE", in a constant endeavour to improve its products reserves the right to change any information contained in this leaflet without prior warning.