

Groupe de condensation / Condensing unit

Code tension / Voltage code : K

TFH4531ZHR

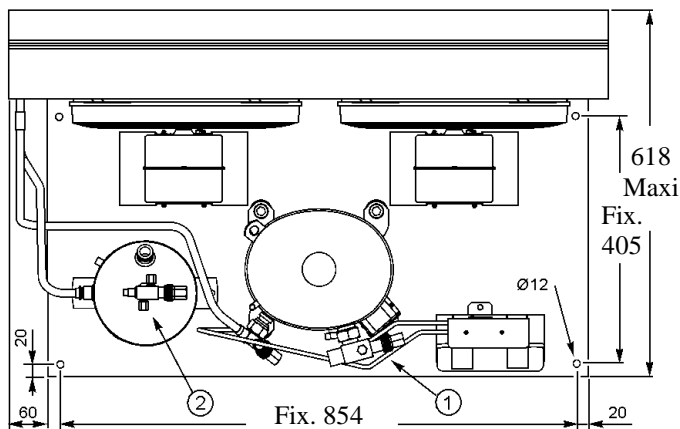
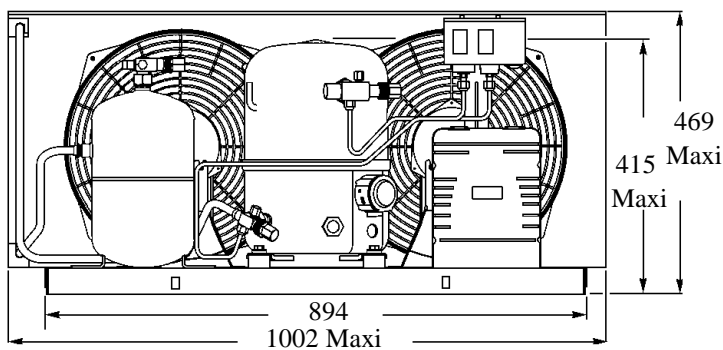
Froid commercial et industriel positif (HP)
Commercial & industrial application (HBP)

220-220V / 50-60Hz - 3 -

R404A

N°526JU-K-VR ind d

Conditions	fréquence	Prod frigorifique nominale° / nominal refriger ^{ing} capacity °			Puis. sonore
Conditions	frequency	Watts	Kcal/h	BTU/h	Sound level
Standard	50 Hz	7700	6622	26257	77 dBA
Standard	60 Hz	9003	7743	30700	



Poids net / Net weight : 75 Kg
Détente / Expansion device : Détendeur
Expansion valve
Débit d'air / Air flow : 4800 / 5400 m³/h
Intensité / Current
 nom. / Rated current RLA : 11.5 / 12.6 A
 max. / Max current : 14.9 / 16.8 A
 dém. / Start current LRA : 56 / 59 A

Ap. Electrique / Electrical equipment : TRI

Fiche technique compresseur / Compressor technical data sheet : 226JU-K

Ventilateur / Fan motor :
 Vitesse / R.P.M : 1440 / 1650 tr/min
 Puis. mécanique / Shaft power : 90 W
 Diam. hélice / Fan blade dia. : Ø 356 mm
 Protection / Protection : Protecteur/Overload IP44

Condenseur / Condenser : B356/13000

Réservoir de liquide / Receiver :
 Volume / Capacity : 6 L
 PMS / Max. service pressure : 32 Bars

Grille / Fan guard : maille < à 8mm
Grid space < 8mm

Pour conduites Ø ext / For tubing O.D.

Aspirat° 1 / Suction 1	Vanne Orientable / Rotalock Valve	22.2 (7/8")	à Braser/Brazed
Départ liquide 2 / Liquid line 2	Vanne Orientable / Rotalock Valve	12.7 (1/2")	à Braser/Brazed

Les caractéristiques données dans cette fiche technique peuvent évoluer sans avis préalable, avec les améliorations que "TECUMSEH EUROPE" entend toujours apporter à sa production.
"TECUMSEH EUROPE", in a constant endeavour to improve its products reserves the right to change any information contained in this leaflet without prior warning.

TFH4531ZHR	Tension K : 220V 3~ 50Hz / 220V 3~ 60 Hz	R404A	N°526JU-K	Ind d
-------------------	---	--------------	------------------	--------------

Les performances sont données dans les **conditions Standard TE** : Gaz aspirés : 32°C
 Sous refroidissement : 2°K

The performance data are in **Standard TE conditions** : Return gas : 32°C
 Subcooling : 2°K

50 Hz R404A

5 T ambience	6 T évaporation	(°C)	-25	-20	-15	-10	-5	0	5	10	15
25	1 P frigorifique	(W)	2335	3225	4133	5061	6008	6974	7959	8964	9988
	2 P absorbée	(W)	1723	1962	2196	2424	2647	2864	3076	3282	3483
	3 I absorbée	(A)	7.87	8.31	8.79	9.3	9.85	10.43	11.04	11.69	12.37
	4 Tc	(°C)	31.4	33.5	35.7	37.8	40	42.3	44.5	46.8	49.1
32	1 P frigorifique	(W)		2947	3772	4620	5489	6379	7292	8226	9182
	2 P absorbée	(W)		1984	2250	2509	2761	3006	3244	3476	3700
	3 I absorbée	(A)		8.39	8.95	9.55	10.18	10.84	11.54	12.28	13.05
	4 Tc	(°C)		39.5	41.6	43.7	45.8	48	50.2	52.4	54.6
43	1 P frigorifique	(W)			3276	4037	4825	5637	6476	7340	
	2 P absorbée	(W)			2335	2642	2941	3230	3509	3780	
	3 I absorbée	(A)			9.21	9.93	10.69	11.5	12.34	13.22	
	4 Tc	(°C)			50.9	52.9	54.9	57	59.1	61.2	

60 Hz R404A

5 T ambience	6 T évaporation	(°C)	-25	-20	-15	-10	-5	0	5	10	15
25	1 P frigorifique	(W)	2701	3774	4859	5956	7065	8186	9318	10463	11619
	2 P absorbée	(W)	2007	2322	2632	2937	3235	3529	3816	4099	4375
	3 I absorbée	(A)	6.75	7.41	8.16	8.99	9.9	10.89	11.96	13.12	14.36
	4 Tc	(°C)	30.5	32.8	35.2	37.6	40	42.5	44.9	47.4	49.9
32	1 P frigorifique	(W)		3448	4435	5437	6455	7488	8536	9601	10680
	2 P absorbée	(W)		2348	2698	3041	3378	3707	4029	4343	4651
	3 I absorbée	(A)		7.5	8.33	9.26	10.27	11.38	12.57	13.86	15.23
	4 Tc	(°C)		38.8	41.1	43.5	45.8	48.2	50.6	53	55.5
43	1 P frigorifique	(W)			3852	4753	5674	6617	7581	8566	
	2 P absorbée	(W)			2802	3206	3601	3986	4362	4728	
	3 I absorbée	(A)			8.61	9.68	10.86	12.14	13.53	15.02	
	4 Tc	(°C)			50.4	52.7	54.9	57.2	59.5	61.8	

1 = refrigerating capacity 2 = watt input 3 = current 4 = condensating temperature 5 = ambient temperature 6 = evaporating temperature

Nota : Les caractéristiques données dans cette fiche technique peuvent évoluer sans avis préalable, avec les améliorations que "TECUMSEH EUROPE" entend toujours apporter à sa production.

Note : "TECUMSEH EUROPE", in a constant endeavour to improve its products reserves the right to change any information contained in this leaflet without prior warning.