



Tecumseh

Verflüssigungssatz
Spannungscode : TZ

TAJN2428ZBR-TZ

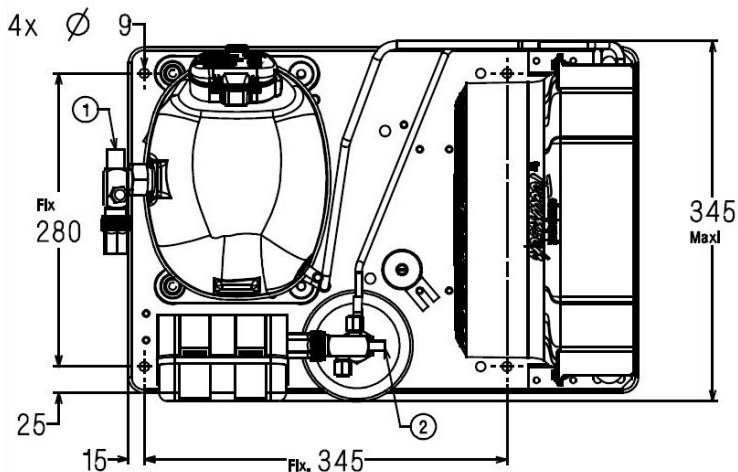
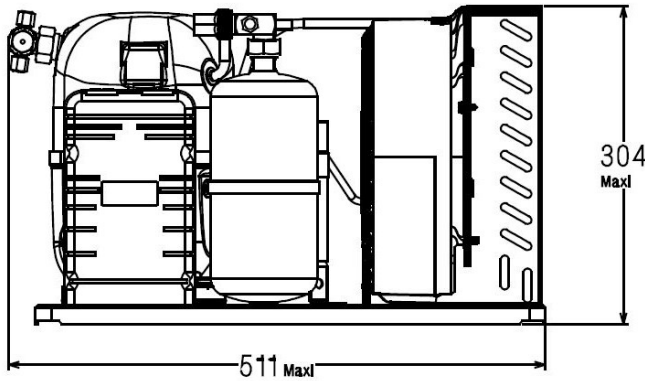
Gewerbliche Kühlung (Tiefk.) (BP)

400V 3~ 50Hz / 440V 3~ 60 Hz

R452A / R404A

TAJN2428ZBR-TZ

Bedingungen	Frequenz	Nennkälteleistung		Schalleistung ISO3745 / ISO 3743-1
		Watts	BTU/h	
EN13215 / R452A	50 Hz / 60 Hz	285 / 343	973 / 1171	57 dBA
EN13215 / R404A	50 Hz / 60 Hz	318 / 381	1084 / 1300	57 dBA



* EN13215 : T°Verf. 32.0°C / T°Verdampf.. -35.0°C / T°Sauggastemp.. 20.0°C
T°Unter Kühlung. 3.0K

Nettogewicht (kg)	31.0
Expansion	Expansionsventil
Luftdurchsatz (m³/h)	550 / 550
Datenblatt Verdichter	124CU-TZ
Typ Schaltanlage	TRI
LRA	
Nennstrom	1.2 1.2
Maximalstrom	2.2 2.3
Anlaufstrom	9.5 9.9
FAN_RPM	1200 / 1200
Mechanische Leistung (W)	16.0
Durchmesser (mm)	250
Schutz	Schutz
Schutzart (IP)	IP54
Verflüssiger	250/2050
Receiver_Cap	
Volumen (l)	1.5
MWP (bar)	32.0
Suction_Type	
Komponente	Vanne Orientable
Außendurchmesser	12.7 (1/2")
Anschlussstyp	zum Löten
Liquid_Line_Type	
Komponente	Vanne Orientable
Außendurchmesser	6.35 (1/4")
Anschlussstyp	zum Löten
ID Kundenanschluss	VR
Gitter	maille < à 8mm

NB: Tecumseh behält sich das Recht vor, die in diesem Dokument enthaltenen Informationen ohne vorherige Ankündigung zu verändern



Tecumseh

TAJN2428ZBR-TZ	Tension TZ : 400V 3~ 50Hz / 440V 3~ 60 Hz
-----------------------	--

Les performances sont données dans les conditions EN13215 :	Gaz aspirés :	20.0 °C
Condition Dew	Sous refroidissement :	3.0 K
The performance data are in EN13215 conditions :	Return gas :	20.0 °C
Dew Condition	Subcooling :	3.0 K

© 2018 Tecumseh Products Company
All rights reserved

50 Hz R452A

N°6020

5 T ambience	6 T évaporation	(°C)	-45	-40	-35	-30	-25	-20	-15	-10
25	1 P frigorifique	(Watt)	170	248	342	452	578	719	873	1038
	2 P absorbée	(W)	238	286	338	395	458	528	607	695
	3 I absorbée	(A)	0.98	0.99	1.02	1.06	1.12	1.20	1.29	1.40
	4 Tc	(°C)	27.7	29.3	31.1	33.3	35.8	38.7	41.9	45.4
32	1 P frigorifique	(Watt)	127	199	285	385	499	627	766	915
	2 P absorbée	(W)	219	272	329	391	459	533	614	705
	3 I absorbée	(A)	0.94	0.97	1.00	1.05	1.12	1.20	1.30	1.42
	4 Tc	(°C)	33.8	35.3	37.0	39.2	41.6	44.4	47.5	51.0
43	1 P frigorifique	(Watt)		130	204	289	385	491	608	734
	2 P absorbée	(W)		244	308	376	449	528	613	704
	3 I absorbée	(A)		0.93	0.98	1.04	1.12	1.21	1.32	1.45
	4 Tc	(°C)		44.8	46.5	48.5	50.8	53.5	56.6	60.0

60 Hz R452A

N°6020

5 T ambience	6 T évaporation	(°C)	-45	-40	-35	-30	-25	-20	-15	-10
25	1 P frigorifique	(Watt)	197	289	399	526	668	821	981	1142
	2 P absorbée	(W)	272	332	397	470	551	642	745	860
	3 I absorbée	(A)	0.88	0.91	0.96	1.03	1.12	1.22	1.35	1.50
	4 Tc	(°C)	26.9	29.1	31.6	34.5	37.7	41.2	45.1	49.3
32	1 P frigorifique	(Watt)	155	242	343	459	587	725	869	1014
	2 P absorbée	(W)	252	318	388	464	549	642	746	863
	3 I absorbée	(A)	0.86	0.90	0.95	1.03	1.12	1.23	1.36	1.51
	4 Tc	(°C)	33.4	35.3	37.6	40.2	43.2	46.5	50.1	54.1
43	1 P frigorifique	(Watt)		165	254	352	459	574	694	
	2 P absorbée	(W)		281	359	442	532	630	737	
	3 I absorbée	(A)		0.86	0.93	1.01	1.11	1.23	1.36	
	4 Tc	(°C)		45.3	47.2	49.4	52.0	54.9	58.2	

1 = cooling capacity 2 = power input 3 = current 4 = condensing temperature 5 = ambient temperature 6 = evaporating temperature

Nota : Tecumseh se réserve le droit de modifier les informations contenues dans ce document sans préavis.

Note : Tecumseh reserves the right to change information contained in this document without notification.



Tecumseh

TAJN2428ZBR-TZ	Tension TZ : 400V 3~ 50Hz / 440V 3~ 60 Hz
-----------------------	--

Les performances sont données dans les conditions EN13215 :	Gaz aspirés :	20.0 °C
Condition Dew	Sous refroidissement :	3.0 K
The performance data are in EN13215 conditions :	Return gas :	20.0 °C
Dew Condition	Subcooling :	3.0 K

© 2018 Tecumseh Products Company
All rights reserved

50 Hz R404A

N°5052

5 T ambience	6 T évaporation	(°C)	-45	-40	-35	-30	-25	-20	-15	-10
25	1 P frigorifique	(Watt)	196	280	380	496	626	769	921	1078
	2 P absorbée	(W)	255	308	364	424	489	561	641	731
	3 I absorbée	(A)	1.03	1.05	1.08	1.12	1.18	1.26	1.35	1.46
	4 Tc	(°C)	30.6	32.1	34.0	36.1	38.6	41.3	44.4	47.8
32	1 P frigorifique	(Watt)	149	226	318	423	541	669	806	947
	2 P absorbée	(W)	238	296	357	422	492	568	652	744
	3 I absorbée	(A)	1.01	1.03	1.07	1.12	1.18	1.27	1.37	1.48
	4 Tc	(°C)	36.6	38.0	39.8	41.8	44.2	46.9	49.9	53.2
43	1 P frigorifique	(Watt)		150	229	318	417	524	637	753
	2 P absorbée	(W)		271	338	409	485	566	654	749
	3 I absorbée	(A)		1.01	1.05	1.11	1.19	1.28	1.39	1.52
	4 Tc	(°C)		47.3	48.9	50.8	53.0	55.5	58.4	61.6

60 Hz R404A

N°5052

5 T ambience	6 T évaporation	(°C)	-45	-40	-35	-30	-25	-20	-15	-10
25	1 P frigorifique	(Watt)	224	323	441	575	721	876	1032	1184
	2 P absorbée	(W)	291	357	428	505	590	684	789	908
	3 I absorbée	(A)	0.93	0.96	1.02	1.09	1.18	1.29	1.42	1.57
	4 Tc	(°C)	29.8	32.0	34.4	37.2	40.3	43.8	47.5	51.6
32	1 P frigorifique	(Watt)	180	273	381	503	635	774	914	1049
	2 P absorbée	(W)	275	346	421	501	589	686	794	913
	3 I absorbée	(A)	0.92	0.96	1.01	1.09	1.18	1.29	1.43	1.58
	4 Tc	(°C)	36.2	38.1	40.3	42.8	45.7	48.8	52.3	56.1
43	1 P frigorifique	(Watt)		191	285	388	498	613	728	
	2 P absorbée	(W)		313	395	482	575	677	788	
	3 I absorbée	(A)		0.93	1.00	1.08	1.18	1.30	1.43	
	4 Tc	(°C)		47.7	49.5	51.7	54.1	56.9	59.9	

1 = cooling capacity 2 = power input 3 = current 4 = condensing temperature 5 = ambient temperature 6 = evaporating temperature

Nota : Tecumseh se réserve le droit de modifier les informations contenues dans ce document sans préavis.

Note : Tecumseh reserves the right to change information contained in this document without notification.