

Groupe de condensation / *Condensing unit*
Code tension / *Voltage code* : T

TAG2522ZBR

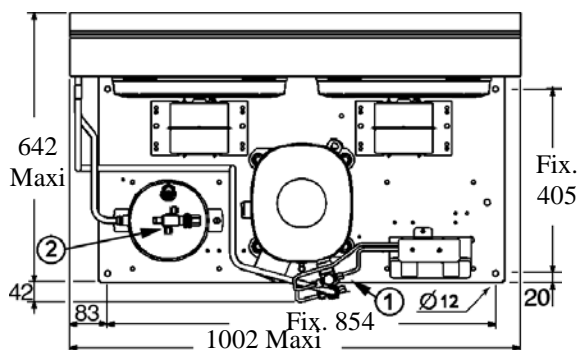
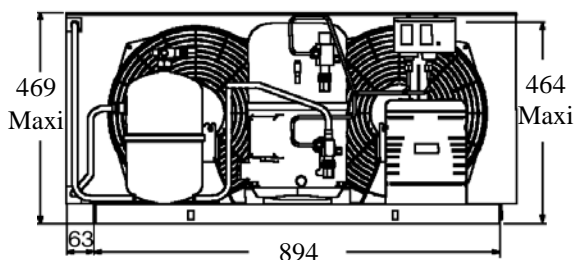
Froid commercial négatif (BP)
Low back pressure commercial application

400-440V / 50-60Hz - 3 -

R404A

N°427LU-T-VR ind c

Conditions	fréquence	Prod frigorifique nominale° / <i>nominal refrigerating capacity °</i>			Puis. sonore <i>Sound level</i>
		Watts	Kcal/h	BTU/h	
Standard	50 Hz	5461	4696	18633	82 dBA
Standard	60 Hz	6674	5762	22772	
EN13215*	50 Hz	2843	2445	9700	
EN13215*	60 Hz	3528	3034	12037	



Poids net / <i>Net weight</i> :	110 Kg
Détente / <i>Expansion device</i> :	Détendeur <i>Expansion valve</i>
Débit d'air / <i>Air flow</i> :	4800 / 5200 m ³ /h
Intensité / <i>Current</i>	
nom. / <i>Rated current RLA</i> :	6.5 / 7.2 A
max. / <i>Max current</i> :	14.2 / 14.9 A
dém. / <i>Start current LRA</i> :	57 / 61 A
Ap. Electrique / <i>Electrical equipment</i> :	TRI
Fiche technique compresseur / <i>Compressor technical data sheet</i> :	127LU-T
Ventilateur / <i>Fan motor</i> :	
Vitesse / <i>R.P.M</i> :	1440 / 1650 tr/min
Puis. mécanique / <i>Shaft power</i> :	90 W
Diam. hélice / <i>Fan blade dia.</i> :	Ø 356 mm
Protection / <i>Protection</i> :	Protecteur/Overload IP44
Condenseur / <i>Condenser</i> :	B356/16000
Réservoir de liquide / <i>Receiver</i> :	
Volume / <i>Capacity</i> :	6 L
PMS / <i>Max. service pressure</i> :	32 Bars
Grille / <i>Fan guard</i> :	maille < à 8mm <i>Grid space < 8mm</i>

* EN13215: T° Amb.+32°C / T° évap. -35°C / T° gas aspirés. +20°C / Sous refroidissement. 3K

* EN 13215 : Amb. T° +32°C / Evap. T° -35°C / Return gas T° +20°C / Subcooling. 3K

Pour conduites Ø ext / *For tubing O.D.*

Aspirat° 1 / <i>Suction 1</i>	Vanne Orientable / <i>Rotalock Valve</i>	28.6 (1"1/8)	à Braser/Brazed
Départ liquide 2 / <i>Liquid line 2</i>	Vanne Orientable / <i>Rotalock Valve</i>	9.5 (3/8")	à Braser/Brazed

Les caractéristiques données dans cette fiche technique peuvent évoluer sans avis préalable, avec les améliorations que 'TECUMSEH EUROPE' entend toujours apporter à sa production.
'TECUMSEH EUROPE', in a constant endeavour to improve its products reserves the right to change any information contained in this leaflet without prior warning.



TAG2522ZBR	Tension T : 400V 3~ 50Hz / 440V 3~ 60 Hz	R404A	N°427LU-T	Ind c
-------------------	--	-------	-----------	-------

Les performances sont données dans les **conditions EN 13215** : Gaz aspirés : 20°C
 Sous refroidissement : 3°K

The performance data are in **EN 13215 conditions** : Return gas : 20°C
 Subcooling : 3°K

50 Hz R404A

5 T ambience	6 T évaporation	(°C)	-40	-35	-30	-25	-20	-15	-10
25	1 P frigorifique	(W)	2458	3366	4420	5608	6915	8315	9781
	2 P absorbée	(W)	2107	2507	2949	3433	3958	4525	5134
	3 I absorbée	(A)	4.21	4.65	5.19	5.83	6.57	7.41	8.36
	4 Tc	(°C)	31.2	33.1	35.3	37.8	40.5	43.5	46.8
32	1 P frigorifique	(W)	2022	2843	3785	4838	5987	7211	8484
	2 P absorbée	(W)	2159	2581	3062	3602	4201	4859	5576
	3 I absorbée	(A)	4.22	4.65	5.19	5.84	6.6	7.46	8.43
	4 Tc	(°C)	37.4	39.3	41.5	43.9	46.5	49.5	52.6
43	1 P frigorifique	(W)		2050	2827	3679	4593	5553	6544
	2 P absorbée	(W)		2698	3240	3868	4583	5384	6272
	3 I absorbée	(A)		4.66	5.2	5.86	6.64	7.53	8.54
	4 Tc	(°C)		49	51	53.4	55.9	58.7	61.8

60 Hz R404A

5 T ambience	6 T évaporation	(°C)	-40	-35	-30	-25	-20	-15	-10
25	1 P frigorifique	(W)	3083	4195	5441	6808	8278	9828	11432
	2 P absorbée	(W)	2650	3247	3882	4557	5270	6022	6813
	3 I absorbée	(A)	4.35	5.03	5.82	6.71	7.7	8.79	9.99
	4 Tc	(°C)	31.9	34.2	36.8	39.5	42.4	45.4	48.7
32	1 P frigorifique	(W)	2483	3528	4681	5927	7252	8634	10051
	2 P absorbée	(W)	2716	3343	4031	4781	5593	6466	7401
	3 I absorbée	(A)	4.35	5.03	5.82	6.72	7.73	8.85	10.07
	4 Tc	(°C)	38.2	40.4	42.9	45.5	48.3	51.4	54.6
43	1 P frigorifique	(W)		2416	3415	4471	5569	6695	7839
	2 P absorbée	(W)		3494	4266	5134	6100	7164	8325
	3 I absorbée	(A)		5.04	5.83	6.74	7.78	8.93	10.21
	4 Tc	(°C)		50.1	52.5	55	57.7	60.6	63.8

1 = refrigerating capacity 2 = watt input 3 = current 4 = condensating temperature 5 = ambient temperature 6 = evaporating temperature

Nota : Les caractéristiques données dans cette fiche technique peuvent évoluer sans avis préalable, avec les améliorations que "TECUMSEH EUROPE" entend toujours apporter à sa production.

Note : "TECUMSEH EUROPE", in a constant endeavour to improve its products reserves the right to change any information contained in this leaflet without prior warning.