

Groupe de condensation / Condensing unit  
Code tension / Voltage code : FZ

**FHT2511ZBR-FZ**

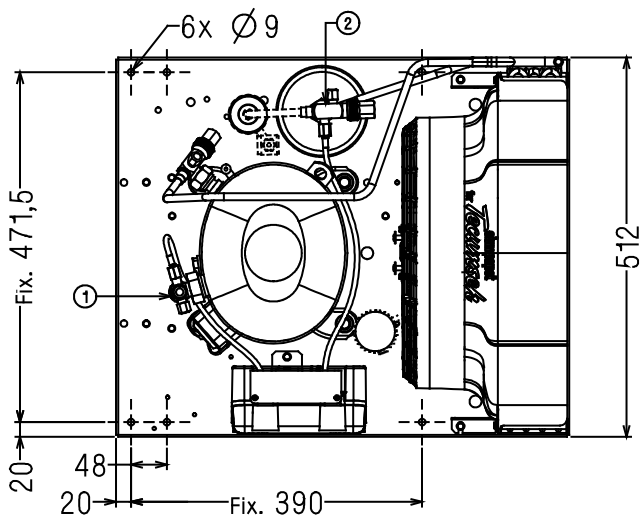
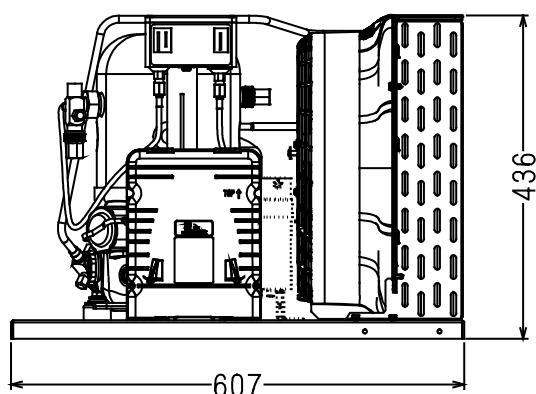
Froid commercial négatif (BP)  
Low back pressure commercial application

220-240V / 50Hz - 1~

R404A

N°5154-VR ind a

Conditions	fréquence	Prod frigorifique nominale° / nominal refrigerating capacity °			Puis. sonore
		Watts	Kcal/h	BTU/h	
EN13215*	50 Hz	1646	1416	5616	76 dBA ISO 3745 / ISO 3743-1



- Poids net / Net weight :** 57 Kg  
**Détente / Expansion device :** Détendeur  
Expansion valve  
**Débit d'air / Air flow :** 1750 m³/h  
**Intensité / Current**  
 nom. / Rated current RLA : 11.9 A  
 max. / Max current : 24.6 A  
 dém. / Start current LRA : 82 A  
**Ap. Electrique / Electrical equipment :** CSR  
**Fiche technique compresseur / Compressor technical data sheet :** 126LT-F  
**Ventilateur / Fan motor :**  
 Vitesse / R.P.M : 1335 tr/min  
 Puis. absorbée / Power input : 105 / 135 W  
 Diam. hélice / Fan blade dia. : Ø 350 mm  
 Protection / Protection : Protecteur/Overload  
 IP54  
**Condenseur / Condenser :** M350/8200  
**Réservoir de liquide / Receiver :**  
 Volume / Capacity : 1.5 L  
 PMS / Max. service pressure : 32 Bars  
**Grille / Fan guard :** maille < à 8mm  
Grid space < 8mm

\* EN13215: T° Amb.+32°C / T° évap. -35°C/ T° gas aspirés. +20°C / Sous refroidissement. 3K  
 \* EN 13215 : Amb. T° +32°C / Evap. T° -35°C / Return gas T° +20°C / Subcooling. 3K

Pour conduites Ø ext / For tubing O.D.

<b>Aspirat° 1 / Suction 1</b>	Vanne Orientable / Rotolock Valve	15.9 (5/8")	à Braser/Brazed
<b>Départ liquide 2 / Liquid line 2</b>	Vanne Orientable / Rotolock Valve	9.5 (3/8")	à Braser/Brazed

Les caractéristiques données dans cette fiche technique peuvent évoluer sans avis préalable, avec les améliorations que "Tecumseh" entend toujours apporter à sa production.  
 "Tecumseh", in a constant endeavour to improve its products reserves the right to change any information contained in this leaflet without prior warning.



**Tecumseh**

<b>FHT2511ZBR-FZ</b>	<b>Tension FZ : 220 - 240V 1~ 50 Hz</b>	<b>R404A</b>	<b>N°5154</b>	<b>Ind a</b>
----------------------	---	--------------	---------------	--------------

Les performances sont données dans les <b>conditions EN 13215</b> :	Gaz aspirés :	20°C
	Sous refroidissement :	3°K
The performance data are in <b>EN 13215 conditions</b> :	Return gas :	20°C
	Subcooling :	3°K

© Tecumseh

<b>50 Hz R404A</b>									
5   T ambience	6   T évaporation	(°C)	<b>-40</b>	<b>-35</b>	<b>-30</b>	<b>-25</b>	<b>-20</b>	<b>-15</b>	<b>-10</b>
<b>25</b>	1   P frigorifique	(W)	1418	1916	2468	3067	3711	4400	5141
	2   P absorbée	(W)	1418	1665	1932	2227	2559	2933	3354
	3   I absorbée	(A)	8.72	9.46	10.39	11.53	12.88	14.43	16.19
	4   Tc	(°C)	30	32.5	35.4	38.6	41.9	45.2	48.4
<b>32</b>	1   P frigorifique	(W)	1167	<b>1646</b>	2169	2732	3331	3968	4649
	2   P absorbée	(W)	1370	<b>1636</b>	1921	2234	2583	2975	3416
	3   I absorbée	(A)	8.63	<b>9.42</b>	10.4	11.58	12.95	14.54	16.32
	4   Tc	(°C)	35.9	<b>38.1</b>	40.7	43.7	46.8	50	53.1
<b>43</b>	1   P frigorifique	(W)		1212	1690	2196	2727	3285	3879
	2   P absorbée	(W)		1553	1870	2213	2592	3016	3489
	3   I absorbée	(A)		9.22	10.28	11.52	12.96	14.59	16.43
	4   Tc	(°C)		46.9	49.1	51.7	54.5	57.5	60.5

1 = refrigerating capacity 2 = watt input 3 = current 4 = condensating temperature 5 = ambient temperature 6 = evaporating temperature

**Nota :** Les caractéristiques données dans cette fiche technique peuvent évoluer sans avis préalable, avec les améliorations que "Tecumseh" entend toujours apporter à sa production.

**Note :** "Tecumseh", in a constant endeavour to improve its products reserves the right to change any information contained in this leaflet without prior warning.