

**UNITÀ CONDENSATRICI
CON COMPRESSORE ERMETICO EMBRACO**
CONDENSING UNITS
WITH EMBRACO HERMETIC COMPRESSOR

RIVACOLD
MASTERING COLD



MULTIGAS SOLUTIONS



BASSO
GWP
LOW
GWP



EASY
FIX
EASY
FIX



R452A R404A	MBP	LBP
Campo di esercizio (Te) Operating range (Te)	0°C ÷ -20°C	-20°C ÷ -40°C
Potenza compressore Compressor power	4 ÷ 32 CC	4 ÷ 34 CC
Potenza frigorifera Refrigerating power	340 ÷ 2630 W	164 ÷ 1047 W

R452A (2140 GWP) R404A (3922 GWP)

I prodotti in questo catalogo sono apparecchiature il cui funzionamento dipende da gas fluorurati a effetto serra.

Products in this catalogue are equipment whose functioning relies upon fluorinated greenhouse gases.

Bei den in diesem Katalog enthaltenen Produkten handelt es sich um Geräte, deren Funktion von fluorierten Treibhausgasen abhängt.

Les produits de ce catalogue sont des équipements dont le fonctionnement dépend de gaz fluorés à effet de serre.

Los productos de este catálogo son equipos cuyo funcionamiento depende de gases fluorados de efecto invernadero.

CARATTERISTICHE GENERALI

- Base in acciaio zincato
- Compressore di tipo ermetico alternativo
- Condensatore ad aria con ventilazione ad una o due ventole
- Convogliatore aria in plastica o griglia in metallo
- Motoventilatore a poli schermati cablato
- Espansione a valvola o capillare
- Ricevitore di liquido verticale per modelli a valvola
- Rubinetto linea liquido ermetico a tre vie (due principali e una di carica)
- Rubinetto linea aspirazione ermetico a tre vie (due principali e una di carica)
- Cavo di alimentazione
- Unità condensatrice in pressione d'azoto (5 bar)
- Unità in CAT PED 0
- Imballo in cartone

OPTIONAL

- Pressostato di alta a regolazione di intervento fissa (HBP)
 - Pressostato di alta a regolazione di intervento regolabile (HBP)
 - Pressostato di bassa a regolazione di intervento regolabile (LBP)
 - Pressostato doppio HBP/LBP (aut/aut)
 - Pressostato doppio (HBP/LBP) con HBP a riarmo manuale
 - Filtro deidratatore
 - Indicatore di liquido
 - Valvola Solenoide sulla linea del liquido
 - Valvola Solenoide sulla linea del gas caldo
 - Pressostato parzializzazione ventole
 - Separatore di olio
 - Separatore di liquido
 - Valvola di non ritorno
 - Valvola 4 VIE per inversione di ciclo con bobina e cavo
 - Valvola regolatrice di avviamento dell'impianto (KVL)
 - Termostato regolabile a capillare
 - Vaschetta con serpentina asciuga condensa
 - Ventola con flusso d'aria premente
 - Rubinetto per la deviazione di gas caldo per lo sbrinamento
 - Rubinetto per la deviazione del liquido
 - Basamento in Inox
 - Resistenza carter compressore
 - Quadro elettrico remoto cablato
 - Spina schuko (P30 poli 2+T)
 - Spina Italia (P11 poli 2+T)
 - Condensatore verniciato cataforesi nera
 - Motoventilatore e compressore a tensione differente
- Per richiesta di 2 o più optional montati sulla stessa unità, si consiglia di contattare il nostro ufficio tecnico*

**UNITÀ CONDENSATRICI
CON COMPRESSORE ERMETICO EMBRACO**
CONDENSING UNITS
WITH EMBRACO HERMETIC COMPRESSOR

RIVACOLD
MASTERING COLD



MULTIGAS SOLUTIONS



BASSO
GWP
LOW
GWP



EASY
FIX
EASY
FIX



GENERAL FEATURES

- Zinc-plated steel base frame
- Reciprocating compressor of hermetic type
- Air cooled condenser with one or two fan-motors
- Air fan guard made of plastic or metal
- Wired shaded poles fan-motor
- Valve or capillary expansion
- Vertical liquid receiver for valve expansion types
- Sealed 3 ways shut-off valve on liquid line (2 main ones and one for charge)
- Sealed 3 ways shut-off valve on suction line (2 main ones and one for charge)
- Power supply cable
- Condensing unit supplied with (5 bar) nitrogen holding charge
- Condensing unit in PED category 1 and 2
- Units are packed in cardboard box

OPTIONS

- High pressure switch with fix setting regulation (HBP)
- High pressure switch with adjustable setting regulation (HBP)
- Low pressure switch with adjustable setting regulation (LBP)
- Dual pressure switch HBP/LBP (aut/aut)
- Dual pressure switch HBP/LBP with HBP manual reset
- Drier filter
- Sight glass
- Liquid line solenoid valve
- Hot gas line solenoid valve
- Pressure switch for condenser fan control
- Oil separator
- Liquid separator
- Non-return valve
- 4-ways valve for cycle reverse with coil and wire cable
- Start regulating valve (KVL)
- Capillary regulating thermostat
- Condensate dryer coil tray
- Blow through fan motor blade
- Hot gas deviation valve for defrosting
- Liquid line deviation valve
- Inox made base frame
- Compressor crankcase heater
- Remote Electrical box with wiring
- Schuko plug (P30 poles 2+T)
- Italian plug (P11 poles 2+T)
- Black cataphoresys condenser finish
- Fan motor and compressor of different voltage

For 2 or more options to be fitted in the same unit, please contact our technical department

ALLGEMEINE MERKMALE

- Grundrahmen aus verzinktem Stahl
- Hermetischer Verdichter
- Luftgekühlter Verflüssiger mit einem oder zwei Lüftern
- Luftleitblech aus PVC und Gitter aus Metall
- Lüftermotor mit geschirmten Polen und verkabelt
- Expansion durch Kapillarrohr oder Expansionsventil
- Stehender Flüssigkeitssammler für Ausführungen mit Expansionsventil
- Rotalockventil in der Flüssigkeitsleitung
- Rotalockventil in der Saugleitung
- Netzkabel
- Verflüssigungssätze mit Stickstofffüllung (5 bar)
- Verflüssigungssatz in PED-Kategorie 0
- Verpackung aus Karton

ZUBEHÖR

- Hochdruckschalter fest eingestellt (HD)
 - Hochdruckschalter einstellbar (HD)
 - Niederdruckschalter einstellbar (ND)
 - Doppelpressostat HD/ND
 - Doppelpressostat HD/ND mit manueller Entriegelung (HD)
 - Trockner
 - Schauglas
 - Magnetventil in der Flüssigkeitsleitung
 - Magnetventil in der Heißgasleitung
 - Pressostat für Verflüssigerlüfter
 - Ölabscheider
 - Flüssigkeitsabscheider
 - Rückschlagventil
 - 4-Wege Umschaltventil mit Spule und Kabel
 - Startregler (KVL)
 - Kapillarthermostat einstellbar
 - Verdunstungsschale für Abtauwasser beheizt
 - Lüftermotor mit drückendem Ventilator
 - Umkehrventil in der Heißgasleitung für die Abtauung
 - Umkehrventil in der flüssigkeitsleitung
 - Grundrahmen aus Edelstahl
 - Ölsumpfheizung
 - Fernschalttafel verkabelt
 - Schuko Stecker (2P + PE)
 - Italienischer Stecker (2P + PE)
 - Verflüssiger mit Kataphorese-Beschichtung
 - Lüftermotor und Verdichter mit Sonderspannung
- Bei Anfrage von mehreren Zubehöerteilen, empfehlen wir Ihnen, unsere Technikabteilung zu kontaktieren.

**UNITÀ CONDENSATRICI
CON COMPRESSORE ERMETICO EMBRACO**
CONDENSING UNITS
WITH EMBRACO HERMETIC COMPRESSOR

RIVACOLD
MASTERING COLD



MULTIGAS SOLUTIONS



BASSO
GWP
LOW
GWP



EASY
FIX
EASY
FIX

CARACTÉRISTIQUES GÉNÉRALES

- Base en acier galvanisé
- Compresseur hermétique
- Condenseur à air avec ventilation à un ou deux ventilateurs
- Grille de protection métallique ou en plastique
- Ventilateur câblé
- Détendeur thermostatique ou capillaire
- Reservoir de liquide verticale pour les modèles à détendeur thermostatique
- Vanne de ligne liquide à trois voies (deux principales et une pour charger)
- Vanne de ligne aspiration à trois voies (deux principales et une pour charger)
- Câble d'alimentation
- Unité de condensation chargée à pression d'azote (5 bar)
- Unité en CAT PED 0
- Emballage en carton

OPTION

- Pressostat haute pression à régulation fixe (HBP)
- Pressostat haute pression réglable (HBP)
- Pressostat basse pression réglable (LBP)
- Pressostat double HBP/LBP (aut/aut)
- Pressostat double (HBP/LBP) avec HBP à réenclenchement manuel
- Filtre déshydrateur
- Voyant de liquide
- Electrovanne ligne liquide
- Electrovanne sur la ligne du gaz chaud
- Pressostat ventilateurs
- Séparateur d'huile
- Séparateur de liquide
- Clapet anti-retour
- Vanne 4 voies pour l'inversion de cycle avec câblage
- Vanne de démarrage (KVL)
- Thermostat réglable ou capillaire
- Bac de récupération de condensat
- Ventilateur à pression
- Vanne de dégivrage gaz chaud
- Vanne liquide
- Base in Inox
- Résistance de carter
- Coffret électrique à distance
- Prise schuko (P30 poli 2+T)
- Prise Italia (P11 poli 2+T)
- Condenseur traité cataphorèse (noir)
- Ventilateur et compresseur à tensions différentes

Pour les demandes d'options non prévu faire une demande à notre bureau d'étude



CARACTERÍSTICAS GENERALES

- Bancada de acero electrozincado
- Compresor hermético alternativo
- Condesador de aire con uno o dos ventiladores
- Rejilla del ventilador en plástico o metal
- Motoventilador cableado con cable apantallado
- Expansión por válvula o capilar
- Recibidor de líquido vertical para modelos con válvula de expansión
- Llave de servicio de 3 vías en línea de líquido (2 principales y una para carga)
- Llave de servicio de 3 vías en línea de líquido (2 principales y una para carga)
- Cable de alimentación
- Presurizada con nitrógeno
- Categoría PED 0
- Embalaje de cartón

OPCIONALES

- Presostato de alta no regulable (HBP)
- Presostato de alta regulable (HBP)
- Presostato de baja regulable (LBP)
- Presostato doble HBP/LBP (aut/aut)
- Presostato doble HBP/LBP con rearme manual de alta
- filtro deshidratador de líquido
- Visor de líquido
- Solenoide de líquido
- Solenoide gas caliente
- Presostato para control de condensación
- Separador de aceite
- Separador de líquido
- Válvula anti-retorno
- Válvula de 4 vías para inversión de ciclo con bobina y cable eléctrico
- Válvula KVL de regulación presión aspiración
- Termostato regulable por capilar
- Bandeja con serpentín para condensados
- Palas de ventilador
- Llave derivación de gas caliente para desescarche
- Llave derivación línea líquido
- Bancada acero inoxidable
- Resistencia de cárter compresor
- Cuadro eléctrico remoto cableado
- Toma de corriente Schuko (P30 2 polos +T)
- Toma de corriente (P11 2 polos+T)
- Condensador tratado cataforesis negra
- Voltaje distinto para compresor y motoventilador

Para la inclusión de 2 o más opcionales, consultar con el dpto. Técnico

**UNITÀ CONDENSATRICI
CON COMPRESSORE ERMETICO EMBRACO
CONDENSING UNITS
WITH EMBRACO HERMETIC COMPRESSOR**

DATI TECNICI - TECHNICAL DATA

CONDENSING UNIT MODEL	VOLT	EXP	COMPRESSOR		CONDENSER FANS		PIPE FITTINGS		PED CAT	UC DIMENSIONS			NET WEIGHT kg	PACKAGE REF
			MODEL	cm3	No X	ø	D mm	S mm		L mm	P mm	H mm		
HA004Z1101	230/1/50	C	EMT6144GK	4,0	1	230	6	10	0	450	300	270	12,7	a
HA004Z1111	230/1/50	V	EMT6144GK	4,0	1	230	6	10	0	450	300	270	16,0	a
HA004Z1201	230/1/50	C	EMT6152GK	4,5	1	230	6	10	0	450	300	270	16,0	a
HA004Z1211	230/1/50	V	EMT6152GK	4,5	1	230	6	10	0	450	300	270	16,0	a
HA005Z1101	230/1/50	C	EMT6165GK	5,2	1	230	6	10	0	450	300	270	16,0	a
HA005Z1111	230/1/50	V	EMT6165GK	5,2	1	230	6	10	0	450	300	270	16,0	a
HA007Z1051	230/1/50	C	NEK6181GK	7,3	1	254	6	10	0	480	330	295	13,7	b
HA007Z1041	230/1/50	V	NEK6181GK	7,3	1	254	6	10	0	480	330	295	13,8	b
HA009Z1051	230/1/50	C	NEK6210GK	8,8	1	254	6	10	0	480	330	295	14,8	b
HA009Z1041	230/1/50	V	NEK6210GK	8,8	1	254	6	10	0	480	330	295	14,8	b
HA012Z1091	230/1/50	C	NEU6215GK	12,1	1	254	6	10	0	490	385	295	25,0	c
HA012Z1081	230/1/50	V	NEU6215GK	12,1	1	254	6	10	0	490	385	295	25,0	b
HA013Z1101	230/1/50	C	NT6217GK	12,6	1	254	6	10	0	490	385	295	24,0	e
HA013Z1111	230/1/50	V	NT6217GK	12,6	1	254	6	10	0	490	385	295	29,0	e
HA013Z2111	230/1/50	V	NT6217GK	12,6	2	254	6	10	0	490	700	330	27,0	c
HA014Z2111	230/1/50	V	NT6220GK	14,5	2	254	6	10	0	490	700	350	39,0	c
HA017Z2111	230/1/50	V	NT6222GK	17,4	2	254	6	10	0	490	700	350	36,0	c
HA020Z1101	230/1/50	C	NT6224GK	20,4	1	300	6	10	0	490	385	345	27,0	e
HA020Z1111	230/1/50	V	NT6224GK	20,4	1	300	6	10	0	490	385	345	25,0	e
HA020Z2111	230/1/50	V	NT6224GK	20,4	2	254	6	10	0	490	700	350	34,0	c
HA022Z1101	230/1/50	C	NT6226GK	22,4	1	300	6	10	0	490	430	372	32,0	e
HA022Z1111	230/1/50	V	NT6226GK	22,4	1	300	6	10	0	490	430	372	27,0	e
HA022Z2111	230/1/50	V	NT6226GK	22,4	2	254	6	10	0	490	700	350	38,0	c
HA026Z1002	400/3/50	C	NJ9232GS	26,2	1	300	10	12	0	490	430	372	35,1	f
HA026Z1012	400/3/50	V	NJ9232GS	26,2	1	300	10	12	0	490	430	372	36,3	f
HA026Z2012	230/1/50	V	NJ9232GS	26,2	2	300	10	12	0	560	800	398	49,2	g
HA032Z1001	230/1/50	C	NJ9238GK	32,7	1	350	10	12	0	630	530	450	44,6	g
HA032Z1002	400/3/50	C	NJ9238GS	32,7	1	350	10	12	0	630	530	450	43,8	h
HA032Z1011	230/1/50	V	NJ9238GK	32,7	1	350	10	12	0	630	530	450	45,3	h
HA032Z1012	400/3/50	V	NJ9238GS	32,7	1	350	10	12	0	630	530	450	45,5	h
HA032Z2012	400/3/50	V	NJ9238GS	32,7	2	300	10	12	0	560	800	398	50,0	g

*modello solo per R404A

*model for R404A only

**UNITÀ CONDENSATRICI
CON COMPRESSORE ERMETICO EMBRACO
CONDENSING UNITS
WITH EMBRACO HERMETIC COMPRESSOR**

DATI TECNICI - TECHNICAL DATA

CODE LBP	VOLT	EXP	COMPRESSOR		CONDENSER FANS		PIPE FITTINGS		PED CAT	UC DIMENSIONS			NET WEIGHT kg	PACKAGE REF
			MODEL	cm3	No X	ø	D mm	S mm		L mm	P mm	H mm		
LA004Z1101	230/1/50	C	EMT2117GK	4,5	1	230	6	10	0	450	300	270	12,5	a
LA004Z1111	230/1/50	V	EMT2117GK	4,5	1	230	6	10	0	450	300	270	13,0	a
LA005Z1101	230/1/50	C	EMT2121GK	5,2	1	230	6	10	0	450	300	270	12,5	a
LA005Z1111	230/1/50	V	EMT2121GK	5,2	1	230	6	10	0	450	300	270	13,0	a
LA006Z1101	230/1/50	C	EMT2125GK	6,0	1	230	6	10	0	450	300	270	15,0	a
LA006Z1111	230/1/50	V	EMT2125GK	6,0	1	230	6	10	0	450	300	270	16,0	a
LA007Z1051	230/1/50	C	NEK2130GK	7,4	1	230	6	10	0	450	300	270	16,0	a
LA007Z1041	230/1/50	V	NEK2130GK	7,4	1	230	6	10	0	450	300	270	14,8	a
LA009Z1051	230/1/50	C	NEK2134GK	8,8	1	254	6	10	0	480	330	295	15,0	b
LA009Z1041	230/1/50	V	NEK2134GK	8,8	1	254	6	10	0	480	330	295	15,5	b
LA012Z1051	230/1/50	C	NEK2150GK	12,12	1	254	6	10	0	500	330	292	15,8	b
LA012Z1041	230/1/50	V	NEK2150GK	12,12	1	254	6	10	0	500	330	297	17,0	b
LA014Z1051	230/1/50	C	NEK2168GK	14,3	1	254	6	10	0	500	330	295	15,4	b
LA014Z1041	230/1/50	V	NEK2168GK	14,3	1	254	6	10	0	500	330	295	16,0	c
LA014Z1101	230/1/50	C	NT2168GK	14,5	1	254	6	10	0	500	330	295	26,0	b
LA014Z1111	230/1/50	V	NT2168GK	14,5	1	254	6	10	0	500	330	295	23,6	b
LA017Z1101	230/1/50	C	NT2178GK	17,4	1	254	6	10	0	500	330	295	26,0	b
LA017Z1111	230/1/50	V	NT2178GK	17,4	1	254	6	10	0	500	330	295	24,5	b
LA017Z2111	230/1/50	V	NT2178GK	17,4	2	230	6	10	0	430	610	275	27,0	c
LA020Z1101	230/1/50	C	NT2180GK	20,4	1	254	6	10	0	500	330	295	25,3	b
LA020Z1111	230/1/50	V	NT2180GK	20,4	1	254	6	10	0	500	330	295	29,0	b
LA020Z2111	230/1/50	V	NT2180GK	20,4	2	254	6	10	0	490	700	330	32,0	c
LA022Z1101	230/1/50	C	NT2192GK	22,4	1	300	6	10	0	490	385	345	28,0	e
LA022Z1111	230/1/50	V	NT2192GK	22,4	1	300	6	10	0	490	385	345	28,0	e
LA022Z2111	230/1/50	V	NT2192GK	22,4	2	254	6	10	0	490	700	350	38,0	c
LA026Z2011	230/1/50	V	NJ2192GK	26,1	2	254	10	12	0	490	700	346	40,2	c
LA028Z1101	230/1/50	C	NT2212GK	27,8	1	300	6	10	0	490	385	345	24,0	e
LA028Z1111	230/1/50	V	NT2212GK	27,8	1	300	6	10	0	490	385	345	31,0	e
LA028Z2111	230/1/50	V	NT2212GK	27,8	2	254	6	10	0	490	700	350	38,0	c
LA034Z1001	230/1/50	C	NJ2212GK	34,37	1	300	10	12	0	490	385	345	31,1	e
LA034Z2011	230/1/50	V	NJ2212GK	34,37	2	254	10	12	0	490	700	346	43,5	c
LA034Z2012	400/3/50	V	NJ2212GS	34,37	2	254	10	12	0	490	700	346	42,4	c

*modello solo per R404A

*model for R404A only

**UNITÀ CONDENSATRICI
CON COMPRESSORE ERMETICO EMBRACO**
CONDENSING UNITS
WITH EMBRACO HERMETIC COMPRESSOR

TABELLA RESE HA (R452A) - HA PERFORMANCE TABLES (R452A)

R452A CODE	POWER CONSUMPTION		CAPACITY Ta =32°C				
	Win watt	In A	Te 0°C	Te-5°C	Te -10°C	Te-15°C	Te-20°C
HA004Z1101	249	1,5	457	398	340	287	238
HA004Z1111	249	1,5	457	398	340	287	238
HA004Z1201	279	1,7	498	435	374	316	263
HA004Z1211	279	1,7	498	435	374	316	263
HA005Z1101	326	2,1	602	522	445	374	310
HA005Z1111	326	2,1	602	522	445	374	310
HA007Z1051	412	2,7	782	674	573	483	410
HA007Z1041	412	2,7	782	674	573	483	410
HA009Z1051	482	2,9	883	769	661	566	488
HA009Z1041	482	2,9	883	769	661	566	488
HA012Z1091	660	3,4	1319	1150	986	831	692
HA012Z1081	660	3,4	1319	1150	986	831	692
HA013Z1101	611	3,3	1250	1071	901	746	614
HA013Z1111	611	3,3	1250	1071	901	746	614
HA013Z2111	614	3,3	1279	1092	916	757	621
HA014Z2111	733	4,9	1556	1322	1103	904	731
HA017Z2111	901	4,9	1759	1516	1285	1068	870
HA020Z1101	1021	5,1	1991	1720	1461	1218	996
HA020Z1111	1021	5,1	1991	1720	1461	1218	996
HA020Z2111	1017	5,2	2110	1812	1530	1268	1030
HA022Z1101	1076	5,3	2224	1920	1627	1353	1105
HA022Z1111	1076	5,3	2224	1920	1627	1353	1105
HA022Z2111	1072	5,4	2266	1952	1651	1370	1118
HA026Z1002	1162	2,4	2463	2119	1779	1459	1173
HA026Z1012	1162	2,4	2463	2119	1779	1459	1173
HA026Z2012	1272	3,5	2839	2398	1980	1599	1271
HA032Z1001	1624	8,1	3158	2728	2313	1915	1537
HA032Z1002	1420	3,5	3445	2953	2483	2039	1629
HA032Z1011	1624	8,1	3158	2728	2313	1915	1537
HA032Z1012	1420	3,5	3445	2953	2483	2039	1629
HA032Z2012	1460	3,6	3521	3011	2526	2069	1649



MBP

Valori riferiti a EN13125
Values referred to EN13125

**UNITÀ CONDENSATRICI
CON COMPRESSORE ERMETICO EMBRACO**
CONDENSING UNITS
WITH EMBRACO HERMETIC COMPRESSOR

TABELLA RESE LA (R452A) - LA PERFORMANCE TABLES (R452A)

R452A Code	POWER CONSUMPTION		CAPACITY Ta =32°C				
	Win watt	In A	Te-20°C	Te-25°C	Te-30°C	Te-35°C	Te-40°C
LA004Z1101	228	1,5	248	204	164	130	101
LA004Z1111	228	1,5	248	204	164	130	101
LA005Z1101	265	1,7	286	238	195	157	121
LA005Z1111	265	1,7	286	238	195	157	121
LA006Z1101	297	1,9	332	277	227	182	143
LA006Z1111	297	1,9	332	277	227	182	143
LA007Z1051	351	2,5	363	301	243	191	148
LA007Z1041	351	2,5	363	301	243	191	148
LA009Z1051	405	2,7	474	386	307	241	187
LA009Z1041	405	2,7	474	386	307	241	187
LA012Z1051	559	3,6	578	479	388	311	250
LA012Z1041	559	3,6	578	479	388	311	250
LA014Z1051	604	3,0	644	534	431	340	264
LA014Z1041	604	3,0	644	534	431	340	264
LA014Z1101	544	2,8	626	518	419	327	240
LA014Z1111	544	2,8	626	518	419	327	240
LA017Z1101	633	3,0	726	601	482	372	272
LA017Z1111	633	3,0	726	601	482	372	272
LA017Z2111	666	3,3	857	695	548	418	305
LA020Z1101	820	4,1	913	757	610	481	374
LA020Z1111	820	4,1	913	757	610	481	374
LA020Z2111	823	4,1	931	769	619	487	379
LA022Z1101	872	4,5	991	821	665	525	404
LA022Z1111	872	4,5	991	821	665	525	404
LA022Z2111	875	4,5	1084	887	711	557	427
LA026Z2011	977	4,8	1140	929	730	554	408
LA028Z1101	1104	5,7	1266	1048	847	672	530
LA028Z1111	1104	5,7	1266	1048	847	672	530
LA028Z2111	1100	5,8	1318	1084	872	690	543
LA034Z1001	1270	6,8	1333	1106	883	676	499
LA034Z2011	1343	7,3	1568	1276	1002	756	552
LA034Z2012	1355	3,1	1537	1244	981	762	598



BASSA
TEMPERATURA
LOW
TEMPERATURE

LBP

Valori riferiti a EN13125
Values referred to EN13125

**UNITÀ CONDENSATRICI
CON COMPRESSORE ERMETICO EMBRACO**
CONDENSING UNITS
WITH EMBRACO HERMETIC COMPRESSOR

TABELLA RESE HA (R404A) - HA PERFORMANCE TABLES (R404A)

R404A Code	POWER CONSUMPTION		CAPACITY Ta =32°C				
	Win watt	In A	Te 0°C	Te-5°C	Te-10°C	Te-15°C	Te-20°C
HA004Z1101	252	1,5	473	412	353	298	248
HA004Z1111	252	1,5	473	412	353	298	248
HA004Z1201	283	1,7	512	448	387	328	274
HA004Z1211	283	1,7	512	448	387	328	274
HA005Z1101	330	2,1	624	541	463	390	324
HA005Z1111	330	2,1	624	541	463	390	324
HA007Z1051	422	2,7	794	686	585	495	419
HA007Z1041	422	2,7	794	686	585	495	419
HA009Z1051	494	2,9	908	791	682	584	503
HA009Z1041	494	2,9	908	791	682	584	503
HA012Z1091	674	3,4	1352	1184	1021	867	725
HA012Z1081	674	3,4	1352	1184	1021	867	725
HA013Z1101	624	3,3	1295	1112	939	781	647
HA013Z1111	624	3,3	1295	1112	939	781	647
HA013Z2111	627	3,3	1314	1127	949	788	652
HA014Z2111	749	4,9	1592	1356	1136	937	763
HA017Z2111	921	4,9	1804	1561	1330	1113	915
HA020Z1101	1044	5,1	2055	1783	1521	1274	1048
HA020Z1111	1044	5,1	2055	1783	1521	1274	1048
HA020Z2111	1040	5,2	2162	1865	1582	1318	1078
HA022Z1101	1101	5,3	2293	1987	1692	1414	1163
HA022Z1111	1101	5,3	2293	1987	1692	1414	1163
HA022Z2111	1097	5,4	2325	2012	1710	1427	1173
HA026Z1002	1200	2,4	2541	2207	1868	1545	1256
HA026Z1012	1200	2,4	2541	2207	1868	1545	1256
HA026Z2012	1310	3,5	2915	2479	2061	1680	1353
HA032Z1001	1676	8,1	3246	2824	2412	2015	1637
HA032Z1002	1465	3,5	3538	3055	2587	2144	1735
HA032Z1011	1676	8,1	3246	2824	2412	2015	1637
HA032Z1012	1465	3,5	3538	3055	2587	2144	1735
HA032Z2012	1505	3,6	3614	3113	2630	2174	1756



MEDIA
TEMPERATURA
MEDIUM
TEMPERATURE

MBP

Valori riferiti a EN13125
Values referred to EN13125

**UNITÀ CONDENSATRICI
CON COMPRESSORE ERMETICO EMBRACO**
CONDENSING UNITS
WITH EMBRACO HERMETIC COMPRESSOR

TABELLA RESE LA (R404A) - LA PERFORMANCE TABLES (R404A)

R404A Code	POWER CONSUMPTION		CAPACITY Ta =32°C				
	Win watt	In A	Te-20°C	Te-25°C	Te-30°C	Te-35°C	Te-40°C
LA004Z1101	235	1,5	258	213	172	137	107
LA004Z1111	235	1,5	258	213	172	137	107
LA005Z1101	274	1,7	299	250	206	165	129
LA005Z1111	274	1,7	299	250	206	165	129
LA006Z1101	307	1,9	347	291	239	193	152
LA006Z1111	307	1,9	347	291	239	193	152
LA007Z1051	364	2,5	380	316	256	203	157
LA007Z1041	364	2,5	380	316	256	203	157
LA009Z1051	420	2,7	493	403	323	254	200
LA009Z1041	420	2,7	493	403	323	254	200
LA012Z1051	580	3,6	609	506	411	331	267
LA012Z1041	580	3,6	609	506	411	331	267
LA014Z1051	627	3,0	676	562	456	360	282
LA014Z1041	627	3,0	676	562	456	360	282
LA014Z1101	558	2,8	652	541	439	343	250
LA014Z1111	558	2,8	652	541	439	343	250
LA017Z1101	650	3,0	764	635	510	393	287
LA017Z1111	650	3,0	764	635	510	393	287
LA017Z2111	683	3,3	887	723	572	435	315
LA020Z1101	840	4,1	955	794	641	505	391
LA020Z1111	840	4,1	955	794	641	505	391
LA020Z2111	843	4,1	968	803	647	509	395
LA022Z1101	894	4,5	1030	858	696	549	421
LA022Z1111	894	4,5	1030	858	696	549	421
LA022Z2111	897	4,5	1122	922	741	580	441
LA026Z2011	1026	4,8	1192	979	779	599	445
LA028Z1101	1133	5,7	1318	1095	887	704	554
LA028Z1111	1133	5,7	1318	1095	887	704	554
LA028Z2111	1129	5,8	1367	1130	911	720	566
LA034Z1001	1334	6,8	1409	1182	954	736	544
LA034Z2011	1407	7,3	1638	1343	1064	812	596
LA034Z2012	1422	3,1	1606	1312	1047	824	653



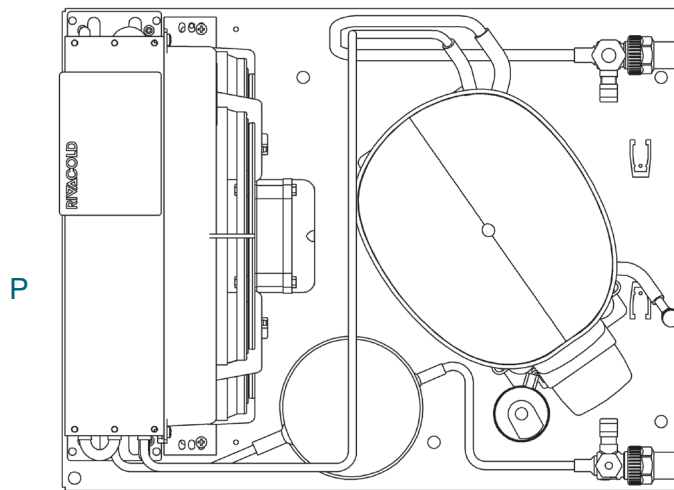
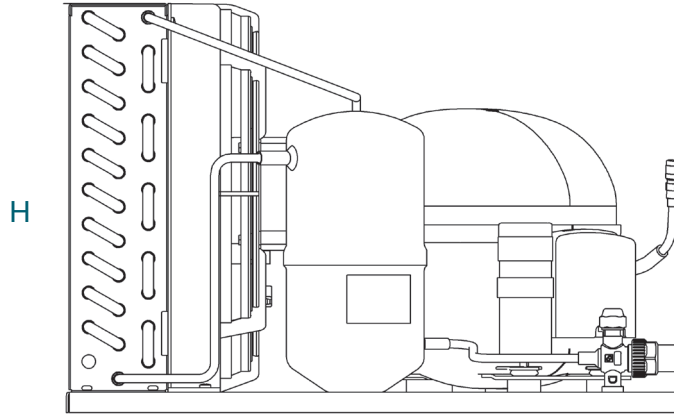
BASSA
TEMPERATURA
LOW
TEMPERATURE

LBP

Valori riferiti a EN13125
Values referred to EN13125

**UNITÀ CONDENSATRICI
CON COMPRESSORE ERMETICO EMBRACO**
CONDENSING UNITS
WITH EMBRACO HERMETIC COMPRESSOR

INGOMBRI MACCHINA - CONDENSING UNIT DIMENSIONS



IMBALLI - PACKAGES

PACKAGE REF	A mm	B mm	H mm	weight kg
a	470	330	300	1
b	540	345	310	1,2
c	720	500	360	1,8
d	530	440	340	1,9
e	530	440	380	1,9
f	555	485	390	1,7
g	820	580	410	2,3
h	650	590	480	2,4

Carton box

