

Catalogue

Optyma Plus™ Nouvelle Génération

La solution prête à l'emploi

R404A / R507, R134a



La nouvelle génération de solutions silencieuses prêtes à l'emploi	4
Optyma Plus™ : caractéristiques et puissance frigorifique	5
Groupe de condensation Optyma Plus™ R404A/R507 LBP	6
Groupe de condensation Optyma Plus™ R404A/R507 MBP	8
Groupe de condensation Optyma Plus™ R134a MBP	10
Pièces détachées et accessoires R404A/R507 LBP	12
Caractéristiques électriques - 230 V / 1 phase / 50 Hz	12
Caractéristiques électriques - 400 V / 3 phases / 50 Hz	12
Accessoires Adap-Kool	13
Pièces détachées et accessoires R404A/R507, R134a MBP	14
Caractéristiques électriques - 230 V / 1 phase / 50 Hz	14
Caractéristiques électriques - 400 V / 3 phases / 50 Hz	14
Accessoires Adap-Kool	15
Nomenclature de la désignation	16
Dimensions	17
Schémas électriques.....	19
Sélection.....	22



Silence et performances exceptionnelles

Optyma Plus™ Nouvelle Génération peut être installé, sans aucun problème, en zones résidentielles. Grâce à la conception intelligente du compresseur, à son isolation acoustique et à la réduction de la vitesse du ventilateur pendant les périodes de fonctionnement à faibles charges, l'Optyma Plus™ est la solution la plus silencieuse du marché.



Installation sans effort

Grâce à son design plus compact, plus léger et son câblage simplifié, l'Optyma Plus™ prêt à l'emploi est parmi les plus rapides et faciles à installer et à entretenir. Tous les paramètres sont déjà pré réglés. Il vous suffit de brancher le groupe et le processus de refroidissement se met en marche !



Efficacité accrue et solutions durables

L'intégration de composants hautement performants, tels que les compresseurs hautement performants l'échangeur micro-canaux, le régulateur de vitesse du ventilateur et le gestionnaire de la résistance de carter, à nos groupes Optyma Plus™ vous permettra de réaliser de substantielles économies d'énergie. En réduisant significativement votre consommation énergétique, vous réduirez vos factures.



La meilleure qualité

Nous fournissons à nos clients des produits de qualité premium, entièrement testés en usine. Chez Danfoss, nous n'acceptons aucun compromis en matière de fiabilité de nos produits. La nouvelle génération d'Optyma Plus™ inclut le meilleur de nos groupes de condensation.



Optimisation des stocks et de la logistique

Des groupes de condensation multi réfrigérants qui couvrent une grande variété d'applications et réduisent vos stocks. La plupart des groupes de condensation Danfoss peuvent être utilisés avec du R404A/R507 ou R134a. Choisissez celui qui s'adapte le mieux à votre application.



Augmentez vos opportunités avec la gamme complète de nos groupes de condensation

Les groupes de condensation Optyma Plus™ Danfoss prolongent vos possibilités avec de nouveaux modèles pour les basses et moyennes températures. Votre capacité de refroidissement est presque aucune limite.



Favorable pour l'environnement

Les groupes de condensation Danfoss Optyma Plus™ sont conformes à la directive Energy related Product (ErP), relative aux moteurs de ventilateurs.



Caractéristiques principales

Contrôleur électronique



Echangeur de chaleur



3 portes d'accès



Contrôle de paramètre

Boîtier électrique IP54

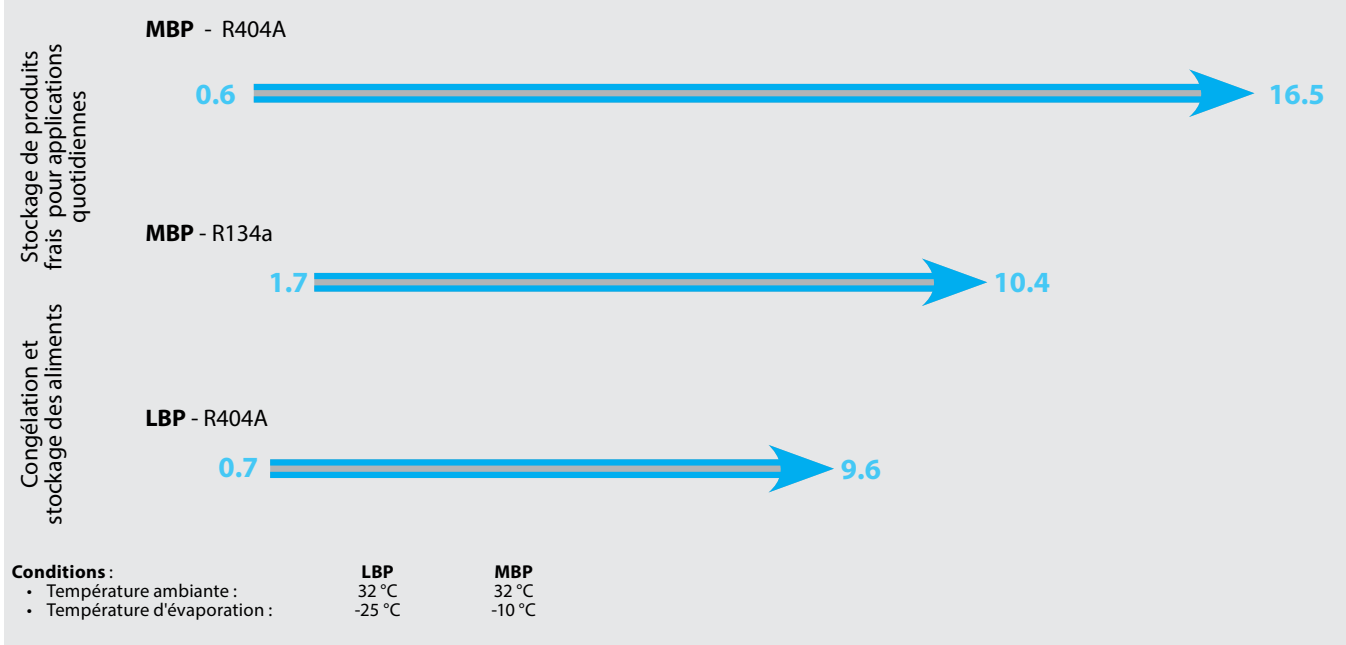
Superposables sur site

Résistant aux intempéries

Prêt à l'emploi

Design compact

Plage de puissances frigorifiques (Kw)



Les Optyma Plus™ peuvent fonctionner dans la plage de températures d'évaporation suivante :

- LBP R404A -40 °C à -10 °C
- MBP R404A -20 °C à +10 °C
- MBP R134a -15 °C à +15 °C

Pour plus d'informations, veuillez contacter Danfoss.

Ventilateur	Conditions de test	Désignation groupe	N° de code	Code tension	Compresseur	Température ambiante °C	Puissance frigorifique [W] à la température d'évaporation [°C]							Niveau de puissance sonore en dB (A)	Niveau de pression sonore « champ libre » à 10 m en dB(A)
							-40 °C	-35°C	-30°C	-25°C	-20°C	-15°C	-10°C		
	SH 10K	OP-LPHM018	114X3109	G	SC18CLX.2	27	370	500	650	830	1030	1270	1540	60	29
						32	320	440	580	750	940	1160	1410		
						38	270	370	500	650	820	1030	1260		
						43	220	310	430	570	730	910	1120		
		OP-LPHM026	114X3217	G	GS26CLX	27	470	670	910	1200	1550	1960	2430	67	36
						32	390	570	790	1050	1370	1750	2190		
						38	300	450	650	880	1160	1500	1900		
		OP-LPHM048	114X3225	G	NTZ048	27	750	1150	1550	2050	2650	3300	4000	69	38
						32	650	1000	1400	1850	2350	2950	3600		
			114X3233	E		38	550	850	1200	1600	2050	2550	3150		
						43	450	700	1000	1350	1750				
		OP-LPHM068	114X3241	G	NTZ068	27	1350	1850	2450	3100	3850	4650	5550	70	39
						32	1150	1650	2150	2750	3450	4200	5050		
			114X3249	E		38	950	1350	1850	2400	3000	3650	4400		
						43	800	1200	1600	2100	2600				
		OP-LPHM096	114X3357	E	NTZ096	27	1650	2350	3150	4200	5400	6850	8500	72	41
32	1450					2050	2800	3750	4900	6200	7750				
38	1150					1700	2350	3200	4250	5450	6850				
43	900					1400	2000	2750	3650						
OP-LPHM136	114X3365	E	NTZ136	27	2550	3500	4650	5950	7500	9250	11200	73	42		
				32	2250	3100	4100	5350	6750	8400	10200				
				38	1850	2600	3550	4600	5900	7350	8950				
				43	1500	2200	3050	4000	5150						
		OP-LPHM215	114X3476	E	LLZ024	27	4000	5100	6450	8000	9850	11950	14300	78	47
						32	3700	4700	5950	7400	9100	11000	13200		
						38	3300	4250	5350	6600	8150	9850	11850		
						43	2950	3800	4800	5950	7300	8850	10650		
OP-LPHM271	114X3482	E	LLZ033	27	5200	6700	8400	10450	12750	15400	18300	78	47		
				32	4700	6050	7650	9550	11650	14050	16700				
				38	4100	5350	6800	8450	10300	12450	14800				
				43	3550	4700	6000	7500	9200	11100	13200				

Conditions de test
EN13215

Sous-refroidissement dans les limites du groupe de condensation

Surchauffe 10K
Code tension
E - Compresseur 400 V/3 phases/50 Hz, ventilateur 230 V/1 phase/50 Hz

G - Compresseur 230 V/1 phase/50 Hz, ventilateur 230 V/1 phase/50 Hz

LBP selon EN 13215 - Temp. évap: -25 °C, Temp. ambiante: +32 °C, Surchauffe: 10K

Les modèles de type LLZ sont des compresseurs scroll

Les groupes peuvent fonctionner à une température d'évaporation de -45 °C. Reportez-vous au logiciel de sélection ou contactez Danfoss pour plus d'informations.

La puissance frigorifique est fournie pour des groupes avec compresseur triphasé. La puissance des versions monophasées est de +/- 1% de cette valeur.

Désignation groupe	Batterie condenseur			Ventilateur du condenseur Diamètre hélice Ø [mm]	Volume réservoir liquide [l]	Consommation électrique [W] à temp. d'évap. -25°C	Dimensions (mm)						Poids [kg]	
	Type	Débit d'air [m³/h]	Volume int. [dm³]				Carrosserie	Hauteur H [mm]	Longueur W [mm]	Largeur D [mm]	Ligne d'aspiration	Ligne liquide	Brut	Net
OP-LPHM018	A7	2200	0.4	1x356	1.3	720	1	652	906	356	3/8"	3/8"	63	51
OP-LPHM026	D7	3700	0.6	1x457	3.4	1010	2	815	1055	430	1/2"	3/8"	93	79
OP-LPHM048	D7	3700	0.6	1x457	3.4	1450(1~) 1450(3~)	2	815	1055	430	5/8"	3/8"	95	81
OP-LPHM068	D7	3700	0.6	1x457	3.4	2200(1~) 2150(3~)	2	815	1055	430	5/8"	3/8"	97	83
OP-LPHM096	G7	6700	1.8	1x609	6.2	2700	3	967	1406	481	7/8"	1/2"	135	119
OP-LPHM136	G7	6700	1.8	1x609	6.2	4200	3	967	1406	481	1-1/8"	1/2"	135	119
OP-LPHM215	J7	9500	2.5	2x609	10.0	4950	4	966	1800	600	1-1/8"	3/4"	216	177
OP-LPHM271	J7	9500	2.5	2x609	10.0	7000	4	966	1800	600	1-1/8"	3/4"	216	177

Consommation électrique à une temp. ambiante de 32 °C

Ventila- teur	Conditions de test	Désignation groupe	N° de code	Code tension	Compresseur	Tempé- rature ambiante °C	Puissance frigorifique [W] à la température d'évaporation [°C]						Niveau de puissance sonore en dB (A)	Niveau de pression sonore "champ libre" à 10 m en dB(A)		
							-20°C	-15°C	-10°C	-5°C	0°C	+5°C			+10°C	
	SH 10K	OP-MPHM007	114X4101	G	NF 7MLX	27		540	680	840	1020	1240	60	29		
						32		480	610	760	930	1130				
						38		420	530	660	820	1000				
		OP-MPHM010	114X4102	G	SC10MLX	27		570	730	920	1140	1410	1710	60	29	
						32		510	650	820	1030	1270	1550			
						38		430	560	710	890	1110	1360			
		OP-MPHM012	114X4104	G	SC12MLX	27		700	890	1110	1380	1690	2060	60	29	
						32		620	790	1000	1240	1530	1870			
						38		530	680	860	1080	1340	1640			
		OP-MPHM015	114X4105	G	SC15MLX	27		870	1100	1370	1690	2070	2510	60	29	
						32		770	980	1230	1540	1890	2300			
						38		660	850	1070	1340	1660	2040			
		OP-MPHM018	114X4109	G	SC18MLX	27		1010	1280	1590	1970	2410	2920	60	29	
						32		900	1140	1440	1790	2200	2670			
						38		770	990	1250	1560	1930	2370			
		OP-MPHM026	114X4214	G	GS26MLX	27		1990	2500	3100	3800	4610		67	36	
						32		1780	2250	2800	3450	4200				
						38		1530	1950	2450	3030	3710				
		OP-MPHM034	114X4229	G	GS34MLX	27		2620	3240	3960	4800	5770		67	36	
						32		2360	2940	3610	4400	5300				
						38		2040	2560	3170	3880	4700				
		OP-MPUM034	114X4261	G	MLZ015	27		2500	3100	3750	4450	5250	6150	68	37	
						32		2250	2800	3400	4050	4800	5650			6550
			114X4264	E	38		1950	2400	2950	3600	4250	5000	5800			
OP-MPUM046	114X4281	G	MLZ021	27		3400	4100	4950	5850	6800	7900	68	37			
				32		3100	3750	4500	5350	6250	7250			8400		
	114X4284	E	38		2750	3350	4000	4750	5550	6500	7500					
OP-MPUM057	114X4290	G	MLZ026	27		4100	4900	5850	6900	8000	9200	68	37			
				32		3700	4500	5350	6250	7300	8400			9600		
	114X4293	E	38		3200	3900	4650	5500	6450	7450	8550					
OP-MPUM068	114X4308	G	MLZ030	27		5400	6600	7950	9500	11200	13100	69	38			
				32		4950	6050	7300	8750	10350	12150			14100		
	114X4311	E	38		4400	5400	6550	7850	9300	10950	12800					
OP-MPUM080	114X4321	G	MLZ038	27		6300	7700	9250	11000	12950	15100	69	38			
				32		5800	7050	8500	10150	11950	13950			16200		
	114X4324	E	38		5100	6250	7550	9050	10700	12550	14600					
OP-MPUM108	114X4344	E	MLZ048	27		8000	9700	11600	13700	16000	18550	69	38			
				32		7300	8850	10600	12550	14700	17050			19700		
				38		6400	7800	9350	11100	13050	15200			17650		
OP-MPUM125	114X4414	E	MLZ058	27		9750	11850	14400	17250	20400	23700	75	44			
				32		8750	10700	13050	15750	18650	21750			25000		
				38		7450	9250	11400	13800	16500	19350			22350		
OP-MPUM162	114X4434	E	MLZ076	27		12750	15350	18200	21300	24750	28550	75	44			
				32		11650	13950	16500	19300	22400	25850			29650		
				38		10250	12200	14400	16800	19450	22500			25850		
						43		9100	10750	12550	14600	16900	19550	22600		

Conditions de test
EN13215

Sous-refroidissement dans les limites du groupe de condensation

Surcharge 10K
Code tension
E - Compresseur 400 V/3 phases/50 Hz, ventilateur 230 V/1 phase/50 Hz

G - Compresseur 230 V/1 phase/50 Hz, ventilateur 230 V/1 phase/50 Hz

MBP selon EN 13215 - Temp. évap: -10 °C, Temp. ambiante: +32°C, Surcharge 10K

Les modèles de compresseur de type MLZ sont des compresseurs scroll

La puissance frigorifique est fournie pour des groupes avec compresseur triphasé. La puissance des versions monophasées est de +/- 1 % de cette valeur.

Désignation groupe	Batterie condenseur			Ventilateur du condenseur	Volume réservoir liquide [l]	Consommation électrique [W] à temp. d'évap.		Dimensions (mm)						Poids [kg]	
	Type	Débit d'air [m³/h]	Volume int. [dm³]	Diamètre hélice Ø [mm]		-10°C	5°C	Carrosserie	Hauteur H [mm]	Longueur W [mm]	Largeur D [mm]	Ligne d'aspiration	Ligne liquide	Brut	Net
OP-MPHM007	A7	2200	0.4	1x356	1.3	460	530	1	652	906	356	3/8"	1/4"	60	48
OP-MPHM010	A7	2200	0.4	1x356	1.3	570	680	1	652	906	356	3/8"	1/4"	63	51
OP-MPHM012	A7	2200	0.4	1x356	1.3	660	800	1	652	906	356	3/8"	3/8"	63	51
OP-MPHM015	A7	2200	0.4	1x356	1.3	830	1020	1	652	906	356	3/8"	3/8"	63	51
OP-MPHM018	A7	2200	0.4	1x356	1.3	910	1120	1	652	906	356	3/8"	3/8"	63	51
OP-MPHM026	D7	3700	0.6	1x457	3.4	1300	1600	2	815	1055	430	5/8"	3/8"	93	79
OP-MPHM034	D7	3700	0.6	1x457	3.4	1800	2290	2	815	1055	430	5/8"	3/8"	96	82
OP-MPUM034	D7	3700	0.6	1x457	3.4	1750(1~) 1700(3~)	1900(1~) 1750(3~)	2	815	1055	430	3/4"	1/2"	104	90
OP-MPUM046	D7	3700	0.6	1x457	3.4	2400(1~) 2300(3~)	2700(1~) 2550(3~)	2	815	1055	430	3/4"	1/2"	104	90
OP-MPUM057	D7	3700	0.6	1x457	3.4	3300(1~) 3050(3~)	3550(1~) 3450(3~)	2	815	1055	430	3/4"	1/2"	104	90
OP-MPUM068	G7	6700	1.8	1x609	6.2	3350(1~) 3200(3~)	3700(1~) 3450(3~)	3	967	1406	481	7/8"	5/8"	135	119
OP-MPUM080	G7	6700	1.8	1x609	6.2	3950(1~) 3850(3~)	4450(1~) 4250(3~)	3	967	1406	481	7/8"	5/8"	135	119
OP-MPUM108	G7	6700	1.8	1x609	6.2	5250	5850	3	967	1406	481	7/8"	5/8"	135	119
OP-MPUM125	J7	9500	2.5	2x609	10.0	6600	7250	4	966	1800	600	1-1/8"	3/4"	216	177
OP-MPUM162	J7	9500	2.5	2x609	10.0	8650	9750	4	966	1800	600	1-1/8"	3/4"	216	177

Consommation électrique à une temp. ambiante de 32 °C

Ventila- teur	Conditions de test	Désignation groupe	N° de code	Code tension	Compresseur	Tempé- rature ambiante °C	Puissance frigorifique [W] à la température d'évaporation [°C]						Niveau de puis- sance sonore en dB (A)	Niveau de pression sonore "champ libre" à 10 m en dB(A)	
							-15°C	-10°C	-5°C	0°C	+5°C	+10 °c			+15°C
	SH 10K	OP-MPGM034	114X4210	G	GS34MFX	27	1420	1800	2260	2800	3430			67	36
						32	1310	1670	2100	2620	3220				
						38	1170	1510	1920	2400	2960				
						43	1060	1380	1760	2210	2740				
		OP-MPUM034	114X4261	G	MLZ015	27	1800	2300	2850	3500	4200	5050	5950	68	37
						32	1700	2150	2700	3300	4000	4800	5650		
			114X4264	E		38	1600	2000	2500	3100	3750	4500	5350		
						43		1900	2350	2900	3500	4250	5050		
		OP-MPUM046	114X4281	G	MLZ021	27	2450	3100	3800	4650	5600	6650	7800	68	37
						32	2350	2900	3600	4400	5300	6300	7450		
			114X4284	E		38	2150	2700	3350	4100	4950	5900	6950		
						43		2500	3150	3850	4650	5550	6550		
		OP-MPUM057	114X4290	G	MLZ026	27	2950	3750	4600	5600	6700	7950	9300	68	37
						32	2800	3500	4350	5300	6350	7550	8850		
			114X4293	E		38	2600	3250	4050	4900	5900	7050	8250		
						43	2400	3050	3750	4600	5550	6600	7750		
OP-MPUM068	114X4308	G	MLZ030	27	3750	4700	5850	7150	8650	10400	12300	69	38		
				32	3550	4450	5550	6800	8250	9900	11750				
	114X4311	E		38	3300	4150	5150	6350	7750	9300	11050				
				43	3100	3900	4850	6000	7300	8750	10450				
OP-MPUM080	114X4321	G	MLZ038	27	4350	5500	6800	8350	10050	12000	14200	69	38		
				32	4100	5200	6450	7900	9550	11450	13500				
	114X4324	E		38	3800	4800	6000	7400	8950	10700	12700				
				43	3550	4500	5650	6950	8400	10100	12000				
OP-MPUM108	114X4344	E	MLZ048	27	5700	7100	8800	10750	12900	15300	17900	69	38		
				32	5350	6700	8300	10150	12250	14550	17050				
				38	4950	6200	7700	9450	11400	13600	15950				
				43	4600	5800	7200	8850	10700	12750	15050				
OP-MPUM125	114X4414	E	MLZ058	27	6900	8650	10700	13000	15600	18500	21750	75	44		
				32	6500	8150	10100	12300	14800	17600	20700				
				38	5950	7550	9400	11500	13850	16500	19450				
				43	5500	7050	8800	10750	13000	15550	18350				
OP-MPUM162	114X4434	E	MLZ076	27	8750	11000	13550	16450	19700	23300	27300	75	44		
				32	8250	10350	12800	15550	18650	22150	25950				
				38	7600	9600	11850	14450	17400	20700	24350				
				43	7100	8950	11050	13550	16300	19450	22900				

Conditions de test
EN13215

Sous-refroidissement dans les limites du groupe de condensation

Surchauffe 10K
Code tension
E - Compresseur 400 V/3 phases/50 Hz, ventilateur 230 V/1 phase/50 Hz

G - Compresseur 230 V/1 phase/50 Hz, ventilateur 230 V/1 phase/50 Hz

MBP selon EN 13215 - Temp. évap: -10 °C, Temp. ambiante +32°C, Surchauffe 10K

Les modèles de compresseur de type MLZ sont des compresseurs scroll

La puissance frigorifique est fournie pour des groupes avec compresseur triphasé. La puissance des versions monophasées est de +/- 1 % de cette valeur.

Désignation groupe	Batterie condenseur			Ventilateur du condenseur	Volume réservoir liquide [l]	Consommation électrique [W] à temp. d'évap.		Dimensions (mm)						Poids [kg]	
	Type	Débit d'air [m³/h]	Volume int. [dm³]	Diamètre hélice Ø [mm]		-10°C	5°C	Carrosserie	Hauteur H [mm]	Longueur W [mm]	Largeur D [mm]	Ligne d'aspiration	Ligne liquide	Brut	Net
OP-MPGM034	D7	3700	0.6	1x457	3.4	1000	1320	2	815	1055	430	5/8"	3/8"	96	82
OP-MPUM034	D7	3700	0.6	1x457	3.4	1050(1~) 1000(3~)	1150(1~) 1050(3~)	2	815	1055	430	3/4"	1/2"	104	90
OP-MPUM046	D7	3700	0.6	1x457	3.4	1450(1~) 1300(3~)	1650(1~) 1450(3~)	2	815	1055	430	3/4"	1/2"	104	90
OP-MPUM057	D7	3700	0.6	1x457	3.4	1900(1~) 1600(3~)	2200(1~) 1850(3~)	2	815	1055	430	3/4"	1/2"	104	90
OP-MPUM068	G7	6700	1.8	1x609	6.2	2150(1~) 1850(3~)	2350(1~) 2000(3~)	3	967	1406	481	7/8"	5/8"	135	119
OP-MPUM080	G7	6700	1.8	1x609	6.2	2350(1~) 2250(3~)	2650(1~) 2450(3~)	3	967	1406	481	7/8"	5/8"	135	119
OP-MPUM108	G7	6700	1.8	1x609	6.2	2800	3150	3	967	1406	481	7/8"	5/8"	135	119
OP-MPUM125	J7	9500	2.5	2x609	10.0	4000	4400	4	966	1800	600	1-1/8"	3/4"	216	177
OP-MPUM162	J7	9500	2.5	2x609	10.0	5050	5650	4	966	1800	600	1-1/8"	3/4"	216	177

Consommation électrique à une temp. ambiante de 32 °C

Caractéristiques électriques - 230 V / 1 phase / 50 Hz

Désignation groupe	Schéma électrique	Intensité LRA compresseur [A] 230 V/ 1 phase	Intensité MCC compresseur [A] 230 V/ 1 phase	Puissance abs. max.de service [kW]	Intensité MCC ventilateur [A] 230 V/ 1 phase	Puissance du ventilateur [W]
OP-LPHM018	WD1	23.5	5.3	1.07	0.32	1x25
OP-LPHM026	WD2	25.7	5.4	1.47	0.47	1x68
OP-LPHM048		37	11	2.19		
OP-LPHM068		53	17	3.62		

LRA (Intensité Rotor Bloqué)

MCC (Intensité Maximale de Service)

Caractéristiques électriques - 400 V / 3 phases / 50 Hz

Désignation groupe	Schéma électrique	Intensité LRA compresseur [A] 400 V/ 3 phases	Intensité MCC compresseur [A] 400 V/ 3 phases	Puissance abs. max.de service [kW]	Intensité MCC ventilateur [A] 230 V/ 1 phase	Puissance du ventilateur [W]
OP-LPHM048	WD4	16	4.8	2.28	0.47	1x68
OP-LPHM068		25	8.4	3.57		
OP-LPHM096		32	10.1	4.53	1.1	1x130
OP-LPHM136		51	14.3	6.87		
OP-LPHM215	WD5	95	21	7.96	2 x 1.1	2 x 130
OP-LPHM271		110	23.4	12.36		

LRA (Intensité Rotor Bloqué)

MCC (Intensité Maximale de Service)

Pièces détachées

Désignation groupe	Filtre déshydrateur		Voyant de liquide		Vanne d'aspiration		Vanne liquide		Pressostat haute pression		Pressostat basse pression	
OP-LPHM018	DML083 DCL083	023Z5040 023Z5005	SGN+10s SGP 10s N	014F0182 014L0182	GBC 10s	009G7051	GBC10s	009G7051	ACB-2UB463W	061F8492	ACB-2UA418W	061F7283
OP-LPHM026	DML083 DCL083	023Z5040 023Z5005	SGN+10 SGP 10 N	014F0172 014L0172	GBC 12s	009G7052	GBC10s	009G7051				
OP-LPHM048	DML083 DCL083	023Z5040 023Z5005	SGN+10 SGP 10 N	014F0172 014L0172	GBC 16s	009G7053	GBC10s	009G7051				
OP-LPHM068	DML083 DCL083	023Z5040 023Z5005	SGN+10 SGP 10 N	014F0172 014L0172	GBC 16s	009G7053	GBC10s	009G7051				
OP-LPHM096	DML164 DCL164	023Z5044 023Z5009	SGN+12 SGP 12 N	014F0173 014L0173	GBC 22s	009G7055	GBC 12s	009G7052				
OP-LPHM136	DML164 DCL164	023Z5044 023Z5009	SGN+12 SGP 12 N	014F0173 014L0173	GBC 28s	009G7056	GBC 12s	009G7052				
OP-LPHM215	DML166 DCL166	023Z5046 023Z5011	SGN+19 SGP 19 N	014F0175 014L0175	GBC 28s	009G7056	GBC 18s	009G7054				
OP-LPHM271	DML166 DCL166	023Z5046 023Z5011	SGN+19 SGP 19 N	014F0175 014L0175	GBC 28s	009G7056	GBC 18s	009G7054				

Pièces détachées

Désignation groupe	Condensateur du ventilateur [μF]		Réservoir (l)		Moteur du ventilateur (W) (condensateur non inclus)		Hélice du ventilateur		Grille du ventilateur		Condenseur	Contrôleur Optyma Plus™
OP-LPHM018	1.8	118U3296	1.3	118U3474	25	118U3477	f14"	118U3480	H1	118U3483	118U3492	118U3465
OP-LPHM026	3.5	118U3297	3.4	118U3475	68	118U3823 *	f18"	118U3481	H2	118U3484	118U3493	
OP-LPHM048	3.5	118U3297	3.4	118U3475	68	118U3823 *	f18"	118U3481	H2	118U3484	118U3493	
OP-LPHM068	3.5	118U3297	3.4	118U3475	68	118U3823 *	f18"	118U3481	H2	118U3484	118U3493	
OP-LPHM096	6	118U3298	6.2	118U3476	130	118U3479	f24"	118U3833**	H3	118U3485	118U3494	
OP-LPHM136	6	118U3298	6.2	118U3476	130	118U3479	f24"	118U3833**	H3	118U3485	118U3494	
OP-LPHM215	6	118U3298	10	118U3716	130	118U3479	f24"	118U3833**	H3	118U3485	118U3717	
OP-LPHM271	6	118U3298	10	118U3716	130	118U3479	f24"	118U3833**	H3	118U3485	118U3717	

* le moteur du ventilateur devrait être remplacé par l'ancien 118U3478 (75 W) pour les groupes avec le numéro de série jusqu'à xxxxxxCG5212 produits avant décembre 2012
 ** la pale du ventilateur devrait être remplacée par l'ancien 118U3482 (130W) pour les groupes avec le numéro de série jusqu'à xxxxxxCG5212 produits avant décembre 2012

Pièces détachées

Désignation groupe	Résistance carter	N° de code	Sonde de température (d'aspiration et ambiante)	N° de code	Sonde de température de reflux	N° de code	Capteur de pression de reflux	N° de code	Capteur de pression d'aspiration	N° de code
OP-LPHM018	Type ceinture 50 W	120Z0057	AKS11	084N0003	AKS21A	084N2007	AKS 32R 0...32 bar	118U3722	AKS 32R -1...12 bar	118U3721
OP-LPHM026										
OP-LPHM048										
OP-LPHM068	PTC 35 W	120Z0459								
OP-LPHM096										
OP-LPHM136										
OP-LPHM215	Type ceinture 70 W	120Z5040								
OP-LPHM271										

Accessoires Adap-Kool

Affichage externe	EKA164B	084B8575
Câble pour EKA affichage 6m	Accessoire EKA	084B7299
Kit de montage pour affichage EKA	Accessoire EKA	084B8584
Module de communication MODBUS	EKA178B	084B8571
Module de communication LON-Bus	EKA175	084B8579
Clé de programmation	EKA183A	084B8582

Caractéristiques électriques - 230 V / 1 phase / 50 Hz

Désignation groupe	Schéma électrique	Intensité LRA compresseur [A] 230 V/ 1 phase	Intensité MCC compresseur [A] 230 V/ 1 phase	Puissance abs. max. de service [kW]	Intensité MCC ventilateur [A] 230 V/ 1 phase	Puissance du ventilateur [W]
OP-MPHM007	WD1	20	3.6	0.60	0.32	1x25
OP-MPHM010		18.4	4.8	0.78		
OP-MPHM012		23.4	5.7	0.93		
OP-MPHM015		23.5	6.2	1.17		
OP-MPHM018	WD2	23.6	6.1	1.28	0.47	1x68
OP-MPHM026		34.6	8.5	1.78		
OP-MPHM034		45	12.6	2.52		
OP-MPGM034		25.7	6.8	1.60		
OP-MPUM034	WD3	60	19	2.53		
OP-MPUM046		97	25	3.38		
OP-MPUM057		97	26	4.42		
OP-MPUM068		127	32	4.89		
OP-MPUM080		130	38	5.77	1.1	1x130

LRA (Intensité Rotor Bloqué)

MCC (Intensité Maximale de Service)

Caractéristiques électriques - 400 V / 3 phases / 50 Hz

Désignation groupe	Schéma électrique	Intensité LRA compresseur [A] 400 V/ 3 phases	Intensité MCC compresseur [A] 400 V/ 3 phases	Puissance abs. max. de service [kW]	Intensité MCC ventilateur [A] 230 V/ 1 phase	Puissance du ventilateur [W]
OP-MPUM034	WD4	30	7	2.73	0.47	1x68
OP-MPUM046		45	9,5	3.33		
OP-MPUM057		45	10	4.14		
OP-MPUM068		60	13	4.88	1.1	1x130
OP-MPUM080		70	15	5.78		
OP-MPUM108		87	16	7.55		
OP-MPUM125	WD5	95	20	9.39	2x1.1	2x130
OP-MPUM162		140	25	11.41		

LRA (Intensité Rotor Bloqué)

MCC (Intensité Maximale de Service)

Pièces détachées

Désignation groupe	Filtre déshydrateur		Voyant de liquide		Vanne d'aspiration		Vanne liquide		Pressostat haute pression		Pressostat basse pression			
OP-MPHM007	DML082 DCL082	023Z5039 023Z5004	SGN+6s SGP 6s N	014F0181 014L0181	GBC10s	009G7051	GBC6s	009G7050	ACB-2UB463W	061F8492				
OP-MPHM010	DML082 DCL082	023Z5039 023Z5004	SGN+6s SGP 6s N	014F0181 014L0181	GBC10s	009G7051	GBC6s	009G7050						
OP-MPHM012	DML083 DCL083	023Z5040 023Z5005	SGN+10s SGP 10s N	014F0182 014L0182	GBC10s	009G7051	GBC10s	009G7051						
OP-MPHM015	DML083 DCL083	023Z5040 023Z5005	SGN+10s SGP 10s N	014F0182 014L0182	GBC10s	009G7051	GBC10s	009G7051					ACB-2UA418W	061F7283
OP-MPHM018	DML083 DCL083	023Z5040 023Z5005	SGN+10s SGP 10s N	014F0182 014L0182	GBC10s	009G7051	GBC10s	009G7051						
OP-MPHM026	DML083 DCL083	023Z5040 023Z5005	SGN+10 SGP 10 N	014F0172 014L0172	GBC 16s	009G7053	GBC10s	009G7051						
OP-MPHM034	DML083 DCL083	023Z5040 023Z5005	SGN+10 SGP 10 N	014F0172 014L0172	GBC 16s	009G7053	GBC10s	009G7051						
OP-MPGM034	DML083 DCL083	023Z5040 023Z5005	SGN+10 SGP 10 N	014F0172 014L0172	GBC12s	009G7052	GBC10s	009G7051						
OP-MPUM034	DML084 DCL084	023Z5041 023Z5006	SGN+12 SGP 12 N	014F0173 014L0173	GBC18s	009G7054	GBC12s	009G7052			ACB-2UA520W	061F7520		
OP-MPUM046	DML084 DCL084	023Z5041 023Z5006	SGN+12 SGP 12 N	014F0173 014L0173	GBC18s	009G7054	GBC12s	009G7052						
OP-MPUM057	DML084 DCL084	023Z5041 023Z5006	SGN+12 SGP 12 N	014F0173 014L0173	GBC 18s	009G7054	GBC 12s	009G7052						
OP-MPUM068	DML165 DCL165	023Z5045 023Z5010	SGN+16 SGP 16 N	014F0174 014L0174	GBC22s	009G7055	GBC16s	009G7053						
OP-MPUM080	DML165 DCL165	023Z5045 023Z5010	SGN+16 SGP 16 N	014F0174 014L0174	GBC22s	009G7055	GBC16s	009G7053						
OP-MPUM108	DML165 DCL165	023Z5045 023Z5010	SGN+16 SGP 16 N	014F0174 014L0174	GBC22s	009G7055	GBC16s	009G7053						
OP-MPUM125	DML166 DCL166	023Z5046 023Z5011	SGN+19 SGP 19 N	014F0175 014L0175	GBC 28s	009G7056	GBC 18s	009G7054						
OP-MPUM162	DML166 DCL166	023Z5046 023Z5011	SGN+19 SGP 19 N	014F0175 014L0175	GBC 28s	009G7056	GBC 18s	009G7054						

Pièces détachées

Désignation groupe	Condensateur du ventilateur [µF]		Réservoir (l)		Moteur du ventilateur (W) (condensateur non inclus)		Hélice du ventilateur		Grille du ventilateur		Condenseur	Contrôleur Optyma Plus™
OP-MPHM007	1.8	118U3296	1.3	118U3474	25	118U3477	f14"	118U3480	H1	118U3483	118U3492	118U3465
OP-MPHM010	1.8	118U3296	1.3	118U3474	25	118U3477	f14"	118U3480	H1	118U3483	118U3492	
OP-MPHM012	1.8	118U3296	1.3	118U3474	25	118U3477	f14"	118U3480	H1	118U3483	118U3492	
OP-MPHM015	1.8	118U3296	1.3	118U3474	25	118U3477	f14"	118U3480	H1	118U3483	118U3492	
OP-MPHM018	1.8	118U3296	1.3	118U3474	25	118U3477	f14"	118U3480	H1	118U3483	118U3492	
OP-MPHM026	3.5	118U3297	3.4	118U3475	68	118U3823 *	f18"	118U3481	H2	118U3484	118U3493	
OP-MPHM034	3.5	118U3297	3.4	118U3475	68	118U3823 *	f18"	118U3481	H2	118U3484	118U3493	
OP-MPGM034	3.5	118U3297	3.4	118U3475	68	118U3823 *	f18"	118U3481	H2	118U3484	118U3493	
OP-MPUM034	3.5	118U3297	3.4	118U3475	68	118U3823 *	f18"	118U3481	H2	118U3484	118U3493	
OP-MPUM046	3.5	118U3297	3.4	118U3475	68	118U3823 *	f18"	118U3481	H2	118U3484	118U3493	
OP-MPUM057	3.5	118U3297	3.4	118U3475	68	118U3823 *	f18"	118U3481	H2	118U3484	118U3493	
OP-MPUM068	6	118U3298	6.2	118U3476	130	118U3479	f24"	118U3833**	H3	118U3485	118U3494	
OP-MPUM080	6	118U3298	6.2	118U3476	130	118U3479	f24"	118U3833**	H3	118U3485	118U3494	
OP-MPUM108	6	118U3298	6.2	118U3476	130	118U3479	f24"	118U3833**	H3	118U3485	118U3494	
OP-MPUM125	6	118U3298	10	118U3716	130	118U3479	f24"	118U3833**	H4	118U3485	118U3717	
OP-MPUM162	6	118U3298	10	118U3716	130	118U3479	f24"	118U3833**	H4	118U3485	118U3717	

* le moteur du ventilateur devrait être remplacé par l'ancien 118U3478 (75 W) pour les groupes avec le numéro de série jusqu'à xxxxxxCG5212 produits avant décembre 2012
 ** la pale du ventilateur devrait être remplacée par l'ancien 118U3482 (130W) pour les groupes avec le numéro de série jusqu'à xxxxxxCG5212 produits avant décembre 2012

Pièces détachées

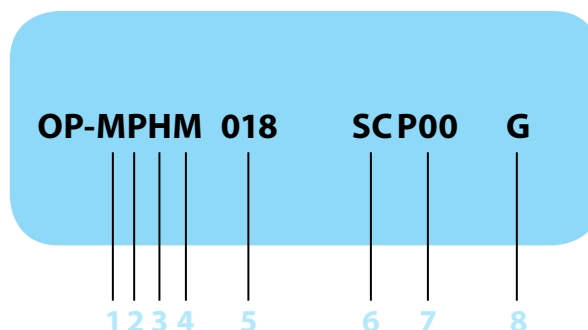
Désignation groupe	Résistance carter	N° de code	Sonde de température (d'aspiration et ambiante)	N° de code	Sonde de température de reflux	N° de code	Capteur de pression de reflux	N° de code	Capteur de pression d'aspiration	N° de code
OP-MPHM007	Type ceinture 50 W	120Z0057	AKS11	084N0003	AKS21A	084N2007	AKS 32R 0...32 bar	118U3722	AKS 32R -1...12 bar	118U3721
OP-MPHM010										
OP-MPHM012										
OP-MPHM015										
OP-MPHM018										
OP-MPHM026										
OP-MPHM034										
OP-MPGM034										
OP-MPUM034	Type ceinture 70 W	120z5040	AKS11	084N0003	AKS21A	084N2007	AKS 32R 0...32 bar	118U3722	AKS 32R -1...12 bar	118U3721
OP-MPUM046										
OP-MPUM057										
OP-MPUM068										
OP-MPUM080										
OP-MPUM108										
OP-MPUM125										
OP-MPUM162										

Accessoires Adap-Kool

Affichage externe	EKA164B	084B8575
Câble pour EKA affichage 6m	Accessoire EKA	084B7299
Kit de montage pour affichage EKA	Accessoire EKA	084B8584
Module de communication MODBUS	EKA178B	084B8571
Module de communication LON-Bus	EKA175	084B8579
Clé de programmation	EKA183A	084B8582

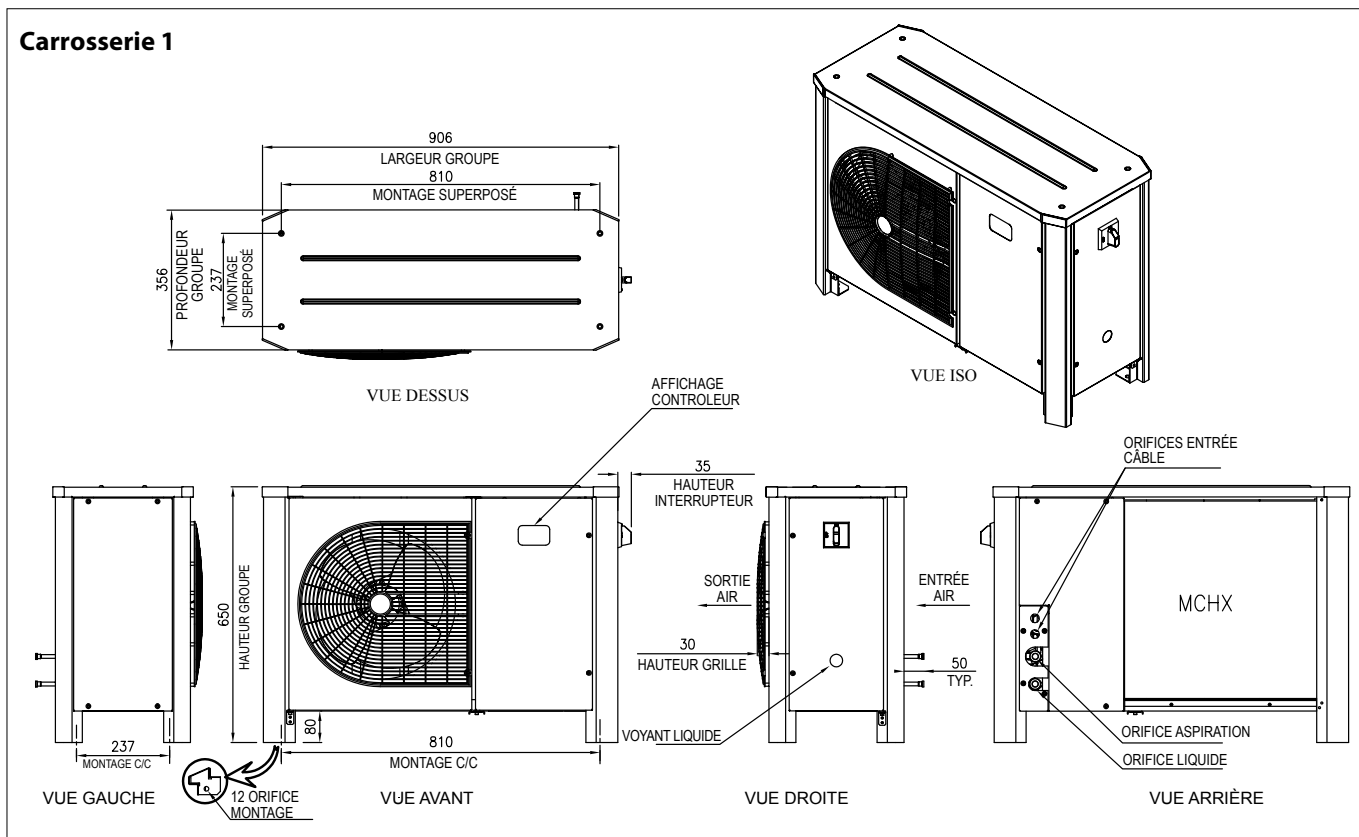
Nomenclature de la désignation Optyma Plus™

(variantes additionnelles (fréquences, etc. : merci de contacter votre distributeur local)

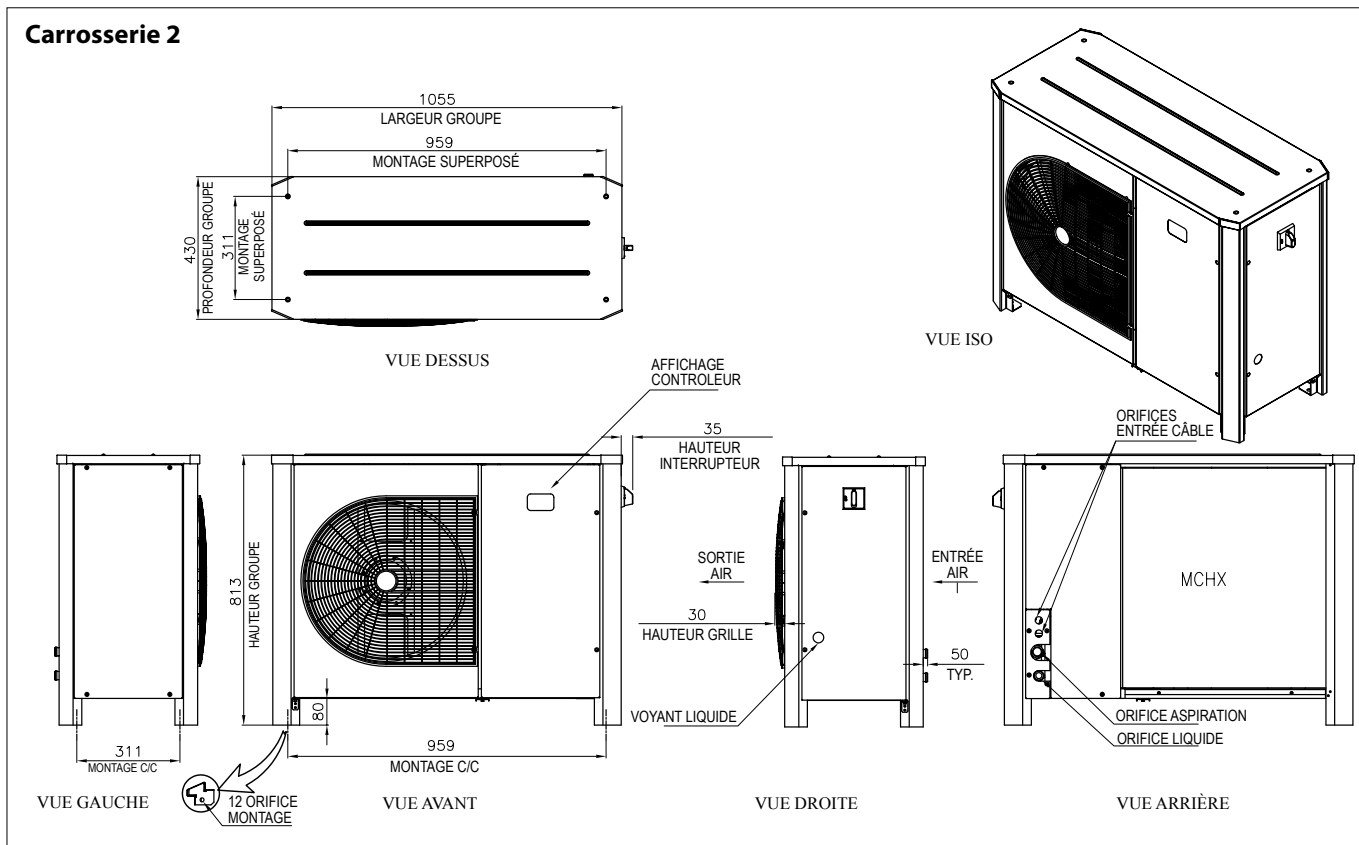


1 Application	L = LBP M = MBP
2 Conception	P = groupes carrossés
3 Réfrigérant	H = R404A/R507 G = R134a U = R404A, R134a, R507,
4 Variante condenseur	M = standard avec échangeurs de chaleur microcanaux
5 Cylindrée	026 = 26 cm³ 171 = 171 cm³
6 Plate-forme de compresseur	GS = GS (Piston) NF = NF (Piston) NT = NTZ (Piston) SC = SC (Piston) ML = MLZ (Scroll) LL = LLZ (Scroll)
7 Version	P00
8 Code tension	G : Compresseur 230 V, monophasé, 50 Hz. Ventilateur 230 V, monophasé, 50 Hz E : Compresseur 400 V, triphasé, 50 Hz. Ventilateur 230 V, monophasé, 50 Hz

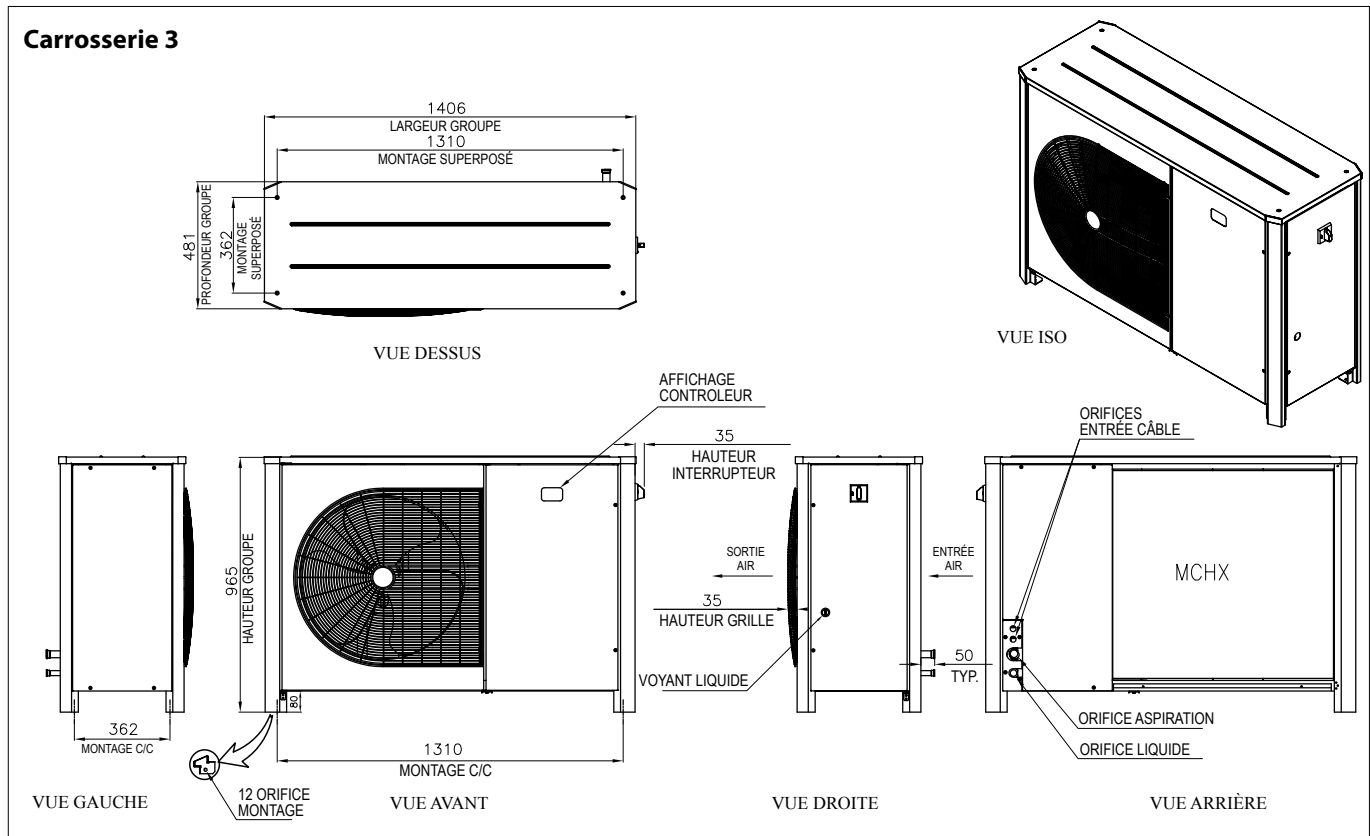
Carrosserie 1



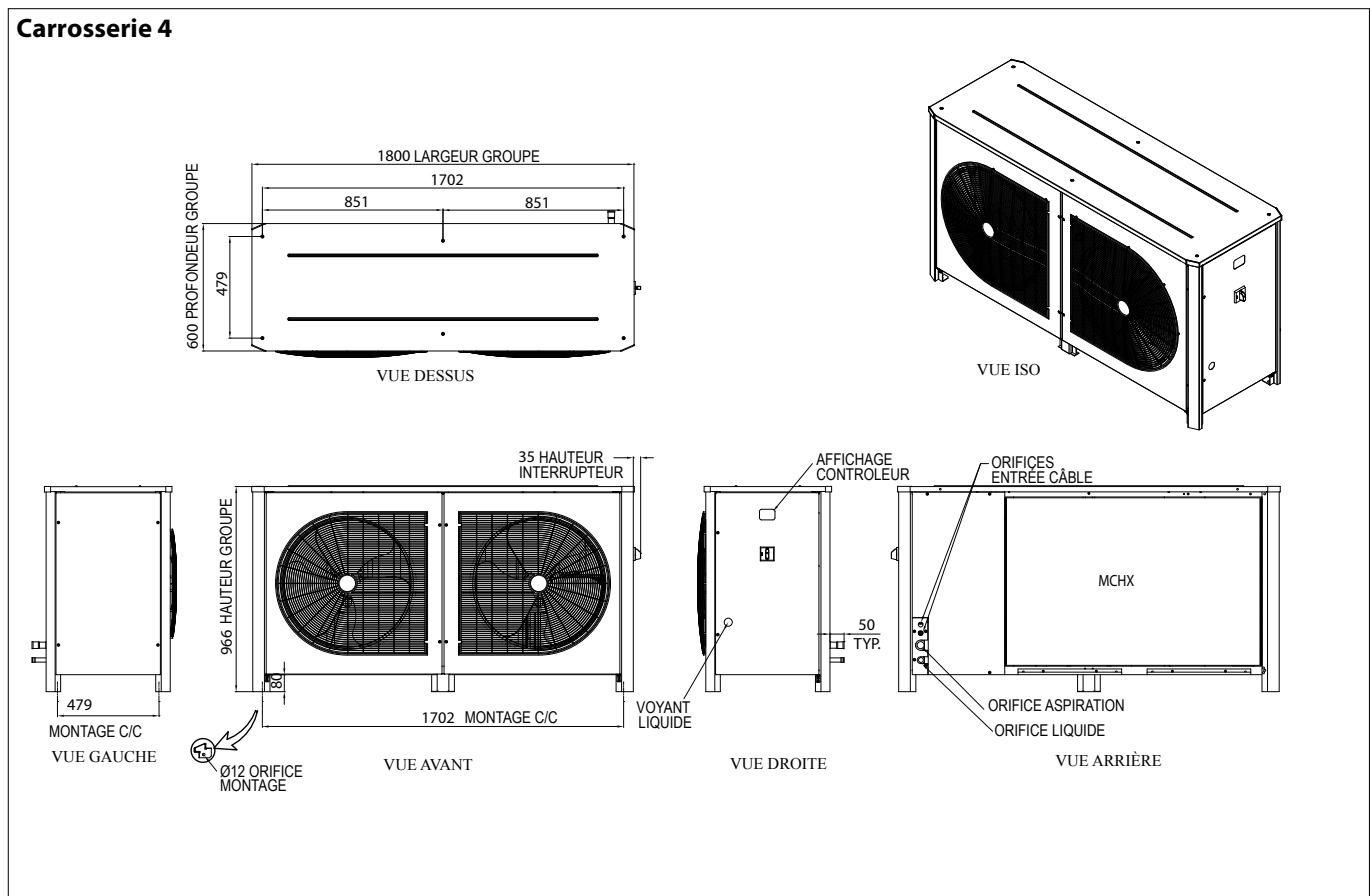
Carrosserie 2



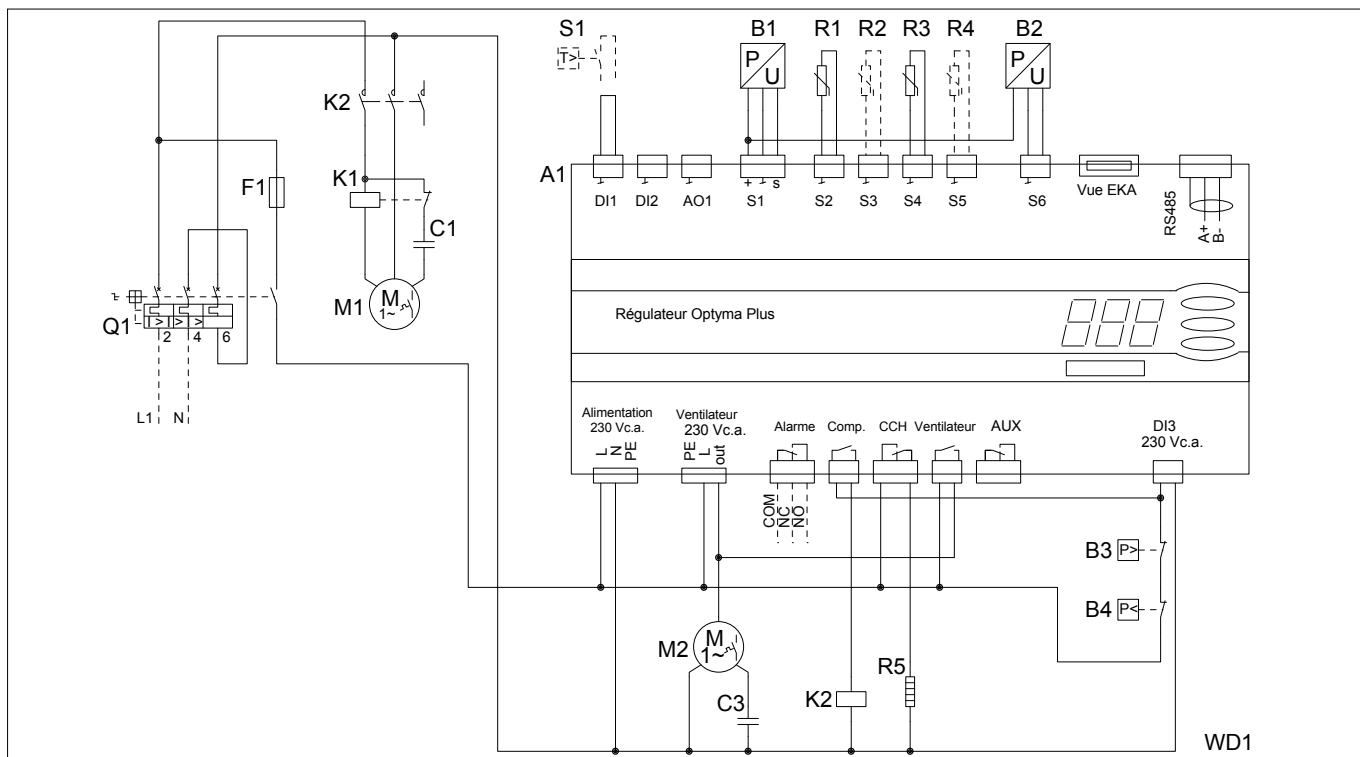
Carrosserie 3



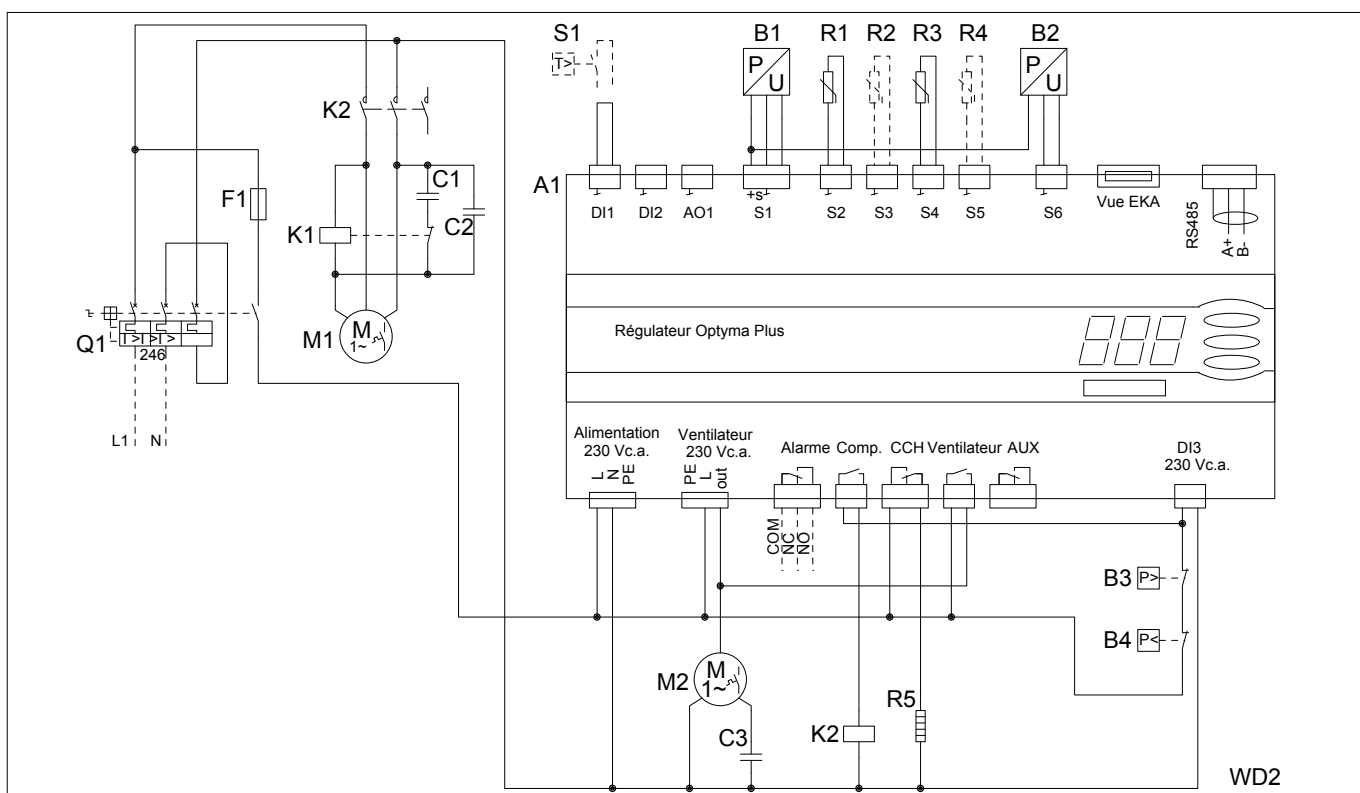
Carrosserie 4



Code G : OP-LPHM018 et OP-MPHM007-010-012-015



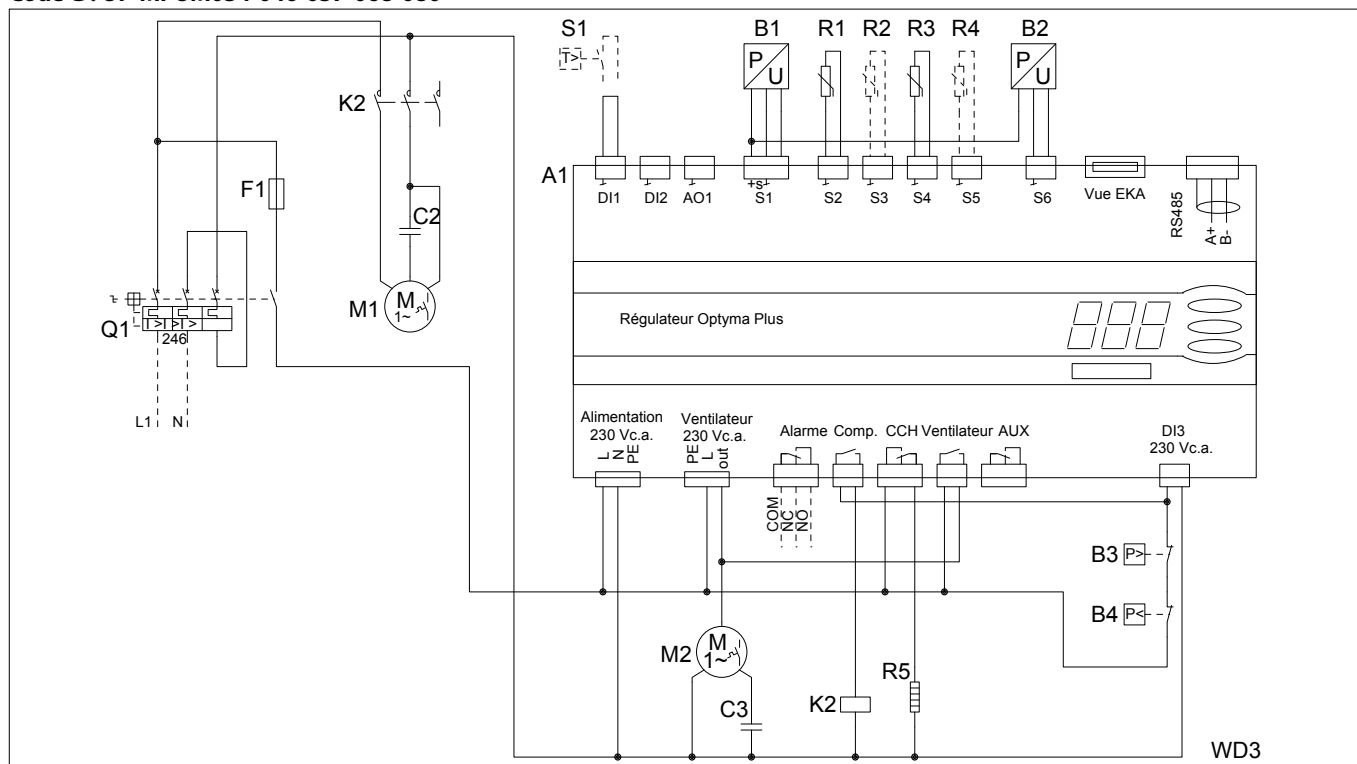
Code G : OP-LPHM026-048-068 et OP-MPHM018-026-034 et OP-MPGM034



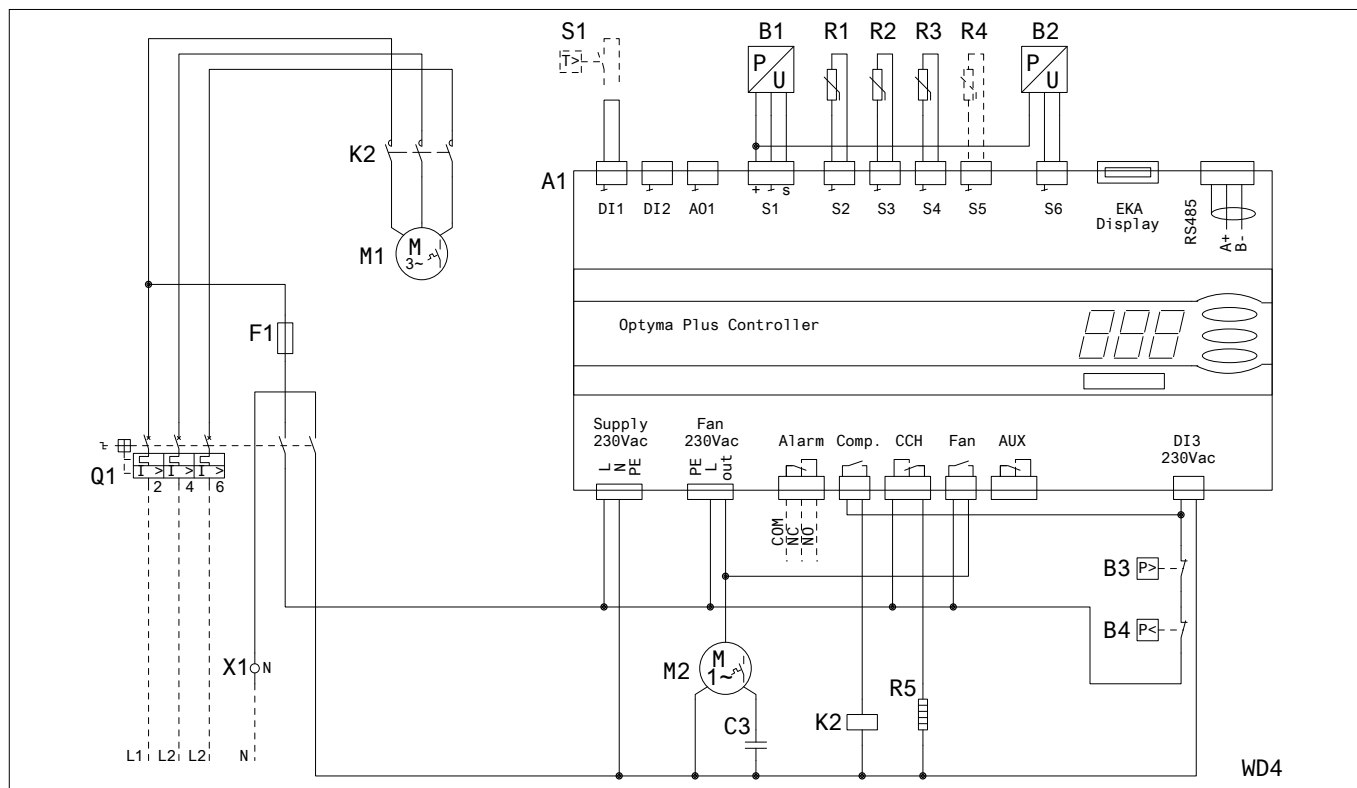
Légende :

- | | | | |
|--|--|---|--|
| A1 : Contrôleur Optyma Plus | B1 : Transducteur de pression de condensation | B2 : Transducteur de pression d'aspiration | B3 : Pressostat haute pression |
| B4 : Pressostat basse pression | C1 : Condensateur de démarrage (Compresseur) | C2 : Condensateur de marche (Compresseur) | C3 : Condensateur de marche (Ventilateur) |
| F1 : Fusible (Circuit de commande) | M1 : Compresseur | M2 : Moteur du ventilateur | K2 : Contacteur |
| R2 : Temp. de refoulement Sonde (en option) | R1 : Temp. ambiante Sonde | R3 : Temp. d'aspiration Sonde | R4 : Temp. auxiliaire Sonde (en option) |
| R5 : Résistance de carter | S1 : Thermostat d'ambiance (en option) | Alarme : Alarme | Aux. : Auxiliaire |
| Vent. : Vent. | Alarme : Alarme | Comp. : Compresseur | |
| CCH : Résistance de carter | | | |

Code G : OP-MPUM034-046-057-068-080

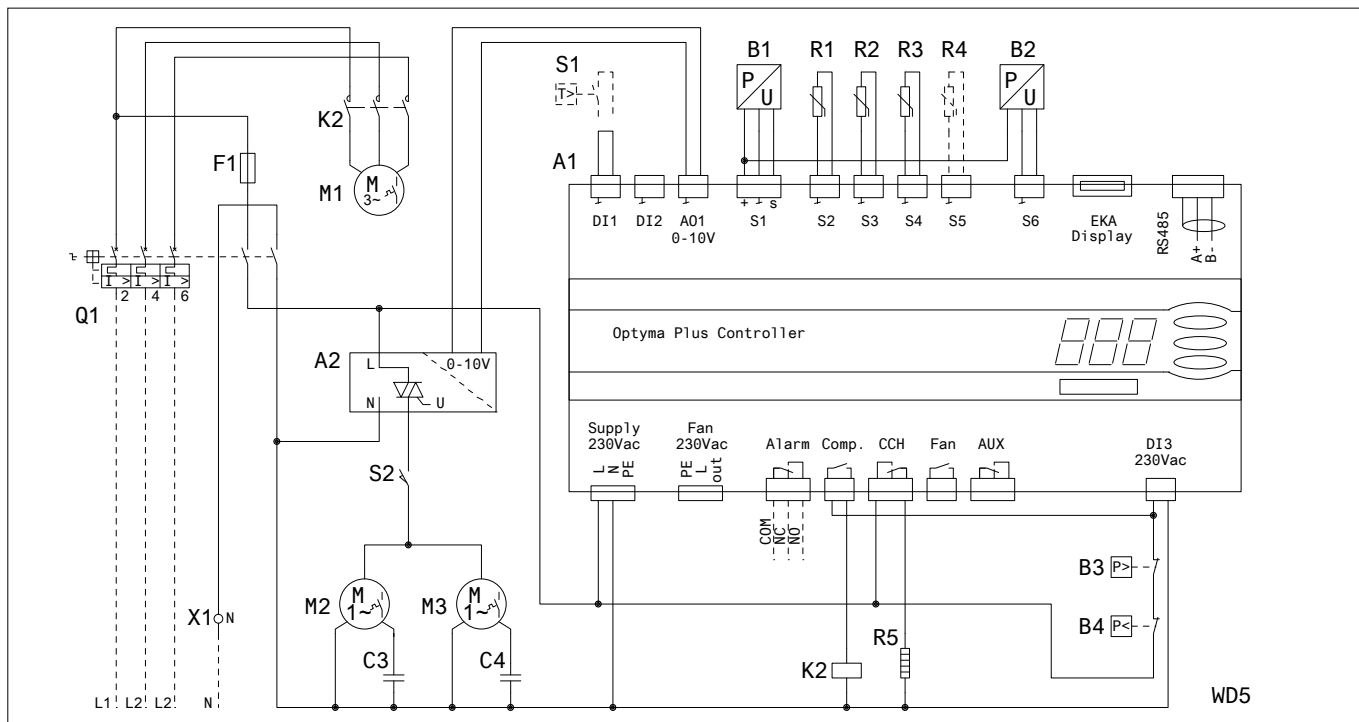


Code E : OP-LPHM048-068-096-136 et OP-MPUM034-046-057-068-080-108



- Légende :
- | | | | |
|---------------------------------------|--|---|--|
| A1 : Contrôleur Optima Plus | B1 : Transducteur de pression de condensation | B2 : Transducteur de pression d'aspiration | B3 : Pressostat haute pression |
| B4 : Pressostat basse pression | C2 : Condensateur de marche (Compresseur) | C3 : Condensateur de marche (Ventilateur) | F1 : Fusible (Circuit de commande) |
| K2 : Contacteur | M1 : Compresseur | M2 : Moteur du ventilateur | Q1 : Interrupteur principal |
| R1 : Temp. ambiante Sonde | R2 : Temp. de refoulement Sonde (en option) | R3 : Temp. d'aspiration Sonde | R4 : Temp. auxiliaire Sonde (en option) |
| Ventilateur : Vent. | Alarme : Alarme | Comp. : Compresseur | CCH : Résistance carter |
| Aux. : Auxiliaire | | | |

Code E: OP-LPHM215-271 & OP-MPUM125-162



Légende :

A1: Contrôleur Optima Plus™

B2: Transducteur de pression d'aspiration

C1: Condensateur de marche (ventilateur 1)

K2: Contacteur

M3: Moteur du ventilateur 2

R2: Sonde de temp. de refoulement

R5: Résistance carter

X1: Terminal

Aux: Auxiliaire

A2: Contrôleur de vitesse du ventilateur

B3: Pressostat haute pression

C2: Condensateur de marche (ventilateur 2)

M1: Compresseur

Q1: Interrupteur principal

R3: Sonde temp. d'aspiration

S1: Thermostat (option)

Comp.: Compresseur

B1: Transducteur de pression de condensation

B4: Pressostat basse pression

F1: Fusible (Circuit de commande)

M2: Moteur du ventilateur 1

R1: Sonde de temp. ambiante

R4: Sonde temp. auxiliaire (optional)

S2: Interrupteur de limite de porte

CCH: Résistance carter

Sélectionnez le groupe de condensation Danfoss Optyma Plus™ adapté à vos besoins

	Viande +1 °C - 18 h		Poisson +1 °C - 18 h		Laboratoire +12°C - 18 h		Aliments et légumes +8°C - 18 h		Aliments et légumes 0°C - 18 h		Beurre, œufs et fromage +5°C - 18 h		Congélateur -18 °C - 16 h	
	Puis.* [W]	CF ** [m³]	Puis.* [W]	CF ** [m³]	Puis.* [W]	CF ** [m³]	Puis.* [W]	CF ** [m³]	Puis.* [W]	CF ** [m³]	Puis.* [W]	CF ** [m³]	Puis.* [W]	CF ** [m³]
MPHM007	680	4	680	4	930	6	930	11	680	4	760	5		
MPHM010	900	6	900	6	1 270	8	1 270	17	900	7	1 030	9		
MPHM012	1 090	8	1 090	8	1 530	10	1 530	25	1 090	8	1 240	12		
MPHM015	1 350	11	1 350	11	1 890	13	1 890	30	1 350	12	1 530	16		
MPHM018	1 570	14	1 570	14	2 200	15	2 200	40	1 570	14	1 790	20		
MPHM026	2 460	25	2 460	25	3 450	25	3 450	75	2 460	27	2 800	35		
MPHM034	3 200	35	3 200	35	4 400	35	4 400	100	3 200	38	3 610	50		
MPUM034	3 700	45	3 700	45	4 800	40	4 800	120	3 700	45	4 050	65		
MPUM046	4 850	60	4 850	60	6 250	60	6 250	180	4 850	65	5 350	85		
MPUM057	5 500	75	5 500	75	7 300	75	7 300	210	5 500	75	6 250	110		
MPUM068	7 850	110	7 850	110	10 350	150	10 350	280	7 850	120	8 750	160		
MPUM080	9 100	140	9 100	140	11 950	180	11 950	350	9 100	140	10 150	200		
MPUM108	11 350	180	11 350	180	14 700	220	14 700	450	11 350	180	12 550	260		
MPUM125	14 200	240	14 200	240	18 650	280	18 650	580	14 200	230	15 750	340		
MPUM162	17 800	340	17 800	340	22 400	360	22 400	750	17 800	300	19 300	450		
LPHM018													750	3
LPHM026													1 050	5
LPHM048													1 850	16
LPHM068													2 750	30
LPHM096													3 750	45
LPHM136													5 350	70
LPHM215													7 400	85
LPHM271													9 550	100

Les données concernent des températures ambiantes de +32 °C.
 Consultez Danfoss en cas de conditions de fonctionnement différentes
 Application - Température de chambre froide - Charge horaire quotidienne
 * Puissance frigorifique à une temp. amb. de 32 °C
 ** Volume de chambre froide

Ces données sont fournies en tant que recommandations approximatives pour la sélection des groupes et le devis. Une sélection précise doit être réalisée selon les conditions locales spécifiques.
 Danfoss ne peut être tenu pour responsable de quelque erreur que ce soit.

Danfoss Commercial Compressors est un fabricant mondial de compresseurs et de groupes de condensation pour les applications HVAC et de réfrigération. Grâce à une large gamme de produits innovants et de haute qualité, nous vous proposons des solutions économes en énergie, qui respectent l'environnement et réduisent les coûts de fonctionnement.

Nous avons 40 ans d'expérience dans le développement de compresseurs hermétiques, ce qui nous a permis de nous placer parmi les leaders mondiaux de notre secteur et de nous positionner comme des spécialistes de la technologie des compresseurs à vitesse variable. Nous travaillons aujourd'hui dans des installations d'ingénierie et de production réparties sur trois continents.



Compresseurs Scroll Danfoss à vitesse variable



Compresseurs Scroll Danfoss pour le conditionnement d'air



Compresseurs Scroll Danfoss pour pompes à chaleur



Compresseurs à piston Maneurop à vitesse variable



Compresseurs Scroll Danfoss pour la réfrigération



Compresseurs à piston Danfoss Maneurop



Groupes de condensation Optyma™ & Optyma Plus™



Compresseurs à piston pour froid commercial (fabriqués par Secop)

Nos produits sont utilisés dans de nombreuses applications telles que les rooftops, refroidisseurs, systèmes de climatisation résidentielle, pompes à chaleur, chambres froides, supermarchés, tanks à lait et procédés de refroidissement industriels.